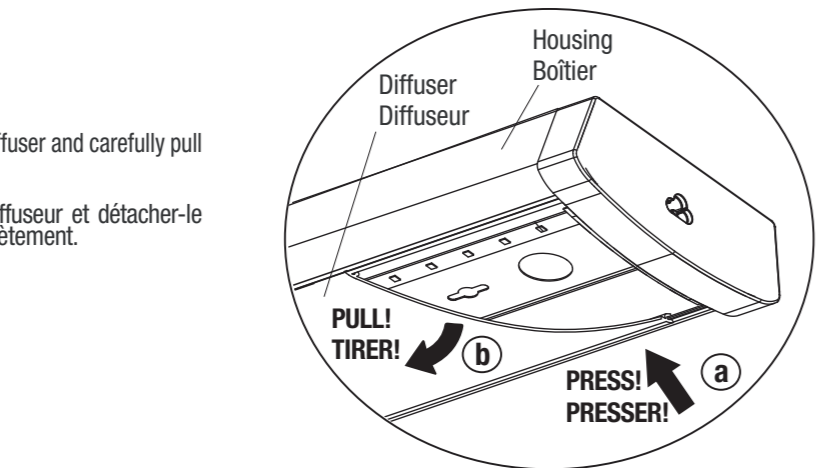


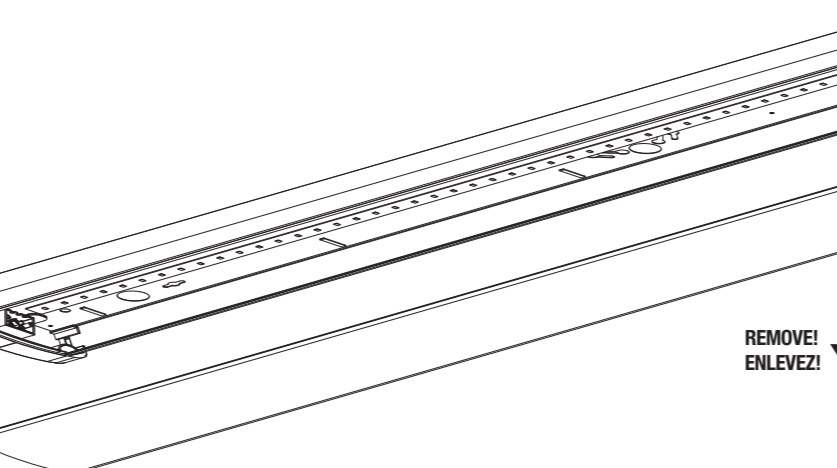
**REMOVE DIFFUSER  
ENLEVER LE DIFFUSEUR**



Remove diffuser from housing near one end of housing by pressing. Grasp the edge of diffuser and carefully pull to release diffuser from housing. Continue down length of diffuser to fully disengage.

Enlever le diffuseur à une extrémité du boîtier, en le pressant. Saisir le bord du diffuseur et détacher-le doucement en le tirant. Continuer sur la longueur du diffuseur pour le détacher complètement.

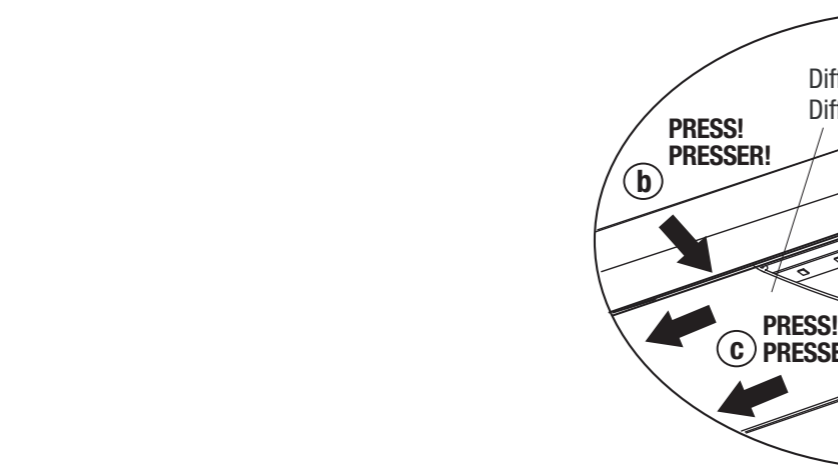
**INSTALL DIFFUSER  
INSTALLER LE DIFFUSEUR**



Install the diffuser starting at one end of housing. Insert diffuser slot onto edge of housing. Carefully squeeze diffuser to engage opposite side with housing. Continue this action down length of diffuser until fully installed onto housing.

Installer le diffuseur à partir d'une extrémité du boîtier. Insérer la rainure du diffuseur dans le logement du bord du boîtier (Fig. 1B détail). Presser soigneusement pour engager l'autre côté du diffuseur au l'autre logement dans le bord du boîtier. Continuer presser sur la longueur du diffuseur pour l'installer complètement.

**INSTALL DIFFUSER  
INSTALLER LE DIFFUSEUR**



Install the diffuser starting at one end of housing. Insert diffuser slot onto edge of housing. Carefully squeeze diffuser to engage opposite side with housing. Continue this action down length of diffuser until fully installed onto housing.

Installer le diffuseur à partir d'une extrémité du boîtier. Insérer la rainure du diffuseur dans le logement du bord du boîtier (Fig. 1B détail). Presser soigneusement pour engager l'autre côté du diffuseur au l'autre logement dans le bord du boîtier. Continuer presser sur la longueur du diffuseur pour l'installer complètement.