



**WARNING**  
ELECTRICAL SHOCK HAZARD

**AVERTISSEMENT**  
RISQUE D'ÉLECTROCUTION

**READ and UNDERSTAND** these instructions before installing the luminaire.

**LISEZ** cette notice et assurez-vous de la **COMPRENDRE** avant de monter le luminaire.

EN

Disconnect the Electrical supply power at the services panel (fuse or circuit breaker box). Failure to do so could result in serious injury. Only qualified electricians should install this luminaire and the installation **MUST** conform to the Canadian Electrical Code Part I, NEC and any local codes and ordinances. Any change or modifications not expressly approved by the party responsible for compliance could void the authority to operate the equipment. Makes sure you have the proper tools and materials to complete the installation before attempting to install the luminaire.

FR

Couper l'alimentation du courant électrique au panneau de service (boîte de fusible ou disjoncteur) sans quoi il pourrait en résulter des blessures sérieuses. Seuls des électriciens qualifiés devraient installer ce luminaire et l'installation doit être conforme au Code Canadien de l'Électricité Première Partie, NEC ainsi qu'aux codes et règlements locaux. Tout changement ou toute modification, qui n'a pas été expressément approuvée par l'entité responsable de la conformité de cette unité aux standards applicables, pourrait résulter en l'annulation de la certification permettant l'utilisation cette unité. Assurez-vous d'avoir les outils et le matériel nécessaires à l'installation avant d'essayer d'installer le luminaire.

**Disconnect all power to the wiring intended to be connected to the luminaire. Check the nameplate's marking for more information. Unpack the luminaire.**

**Couper l'alimentation du circuit où le luminaire sera raccordé. Vérifier la plaque signalétique pour plus d'informations. Déballez le luminaire.**

**SURFACE MOUNT (Fig. 1)**

1. Remove the diffuser from the housing near one end of the housing by using the provided suction cup. Press the suction cup to absorb one side of the diffuser. Pull the suction cup to detach the diffuser from the luminaire housing (Fig 1A detail).
  2. Select the desired LED color temperature by using the switch as shown in Fig.1 A.
  3. Use a screwdriver to punch out one of the knocked holes and pass the electrical cable out from the housing.
  4. Use the luminaire as a template by placing it on the junction box and penciling in the ceiling the four holes positions. Put the luminaire aside and drill the four holes. Insert an anchoring bolt (not included) into each hole (Fig. 1B).
  5. Bring the luminaire close to the junction box. Connect electrical luminaire wires to junction box wires (wire connectors not included) as shown in Fig. 3.
- Ground wire to manufacturer's GROUND wire, LIVE wire to manufacturer's power wire, NEUTRAL wire to manufacturer's neutral wire.  
For the Dimming Circuit connect purple lead to "+" lead and the pink lead to "-" lead.  
**NOTE:** Push all wires into the junction box.
6. Install the luminaire on the ceiling using the four washers and mounting screws. Tighten securely the screws (Fig. 1B detail).
  7. Install the diffuser starting at one end of housing. Insert diffuser slot onto edge of the housing. Carefully squeeze the diffuser to engage the opposite side with housing. Continue this action down length of diffuser until fully installed onto housing.
  8. Turn on the luminaire.

**MONTAGE EN SURFACE (Fig. 1)**

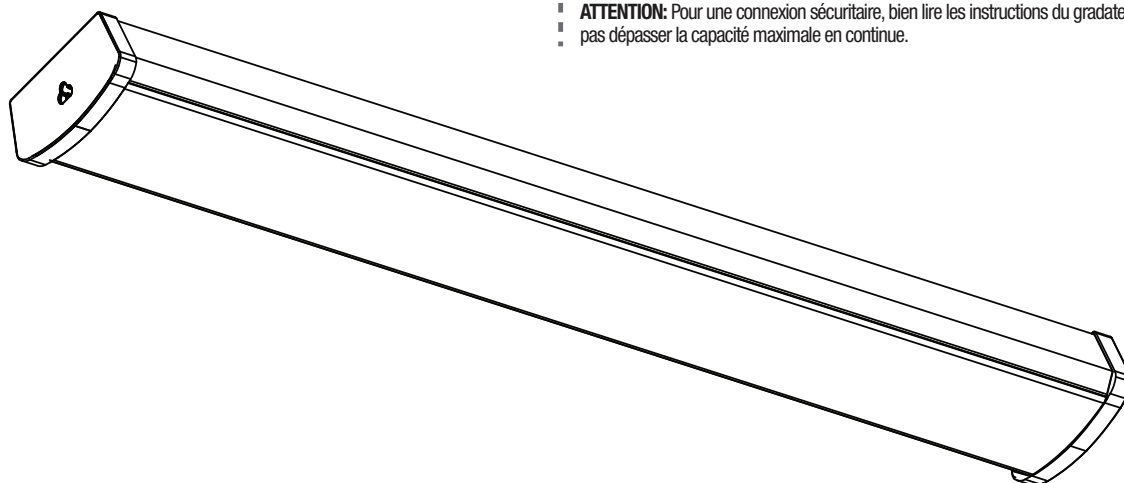
1. Enlever le diffuseur à une extrémité du boîtier, en utilisant la ventouse fournie. Presser la ventouse pour absorber un côté du diffuseur. Tirer la ventouse pour détacher le diffuseur du boîtier du luminaire (Fig. 1A détail).
  2. Sélectionner la température de couleur de DELs désirée à l'aide du commutateur comme montré sur la Fig. 1A.
  3. Utiliser un tournevis pour perforer l'un des trous défonçables et faire passer le câble électrique à l'extérieur du boîtier.
  4. En premier lieu, veuillez mettre en place le luminaire adéquatement sur la boîte de jonction. Utiliser le luminaire comme gabarit de perçage (marquer les quatre points de fixation de luminaire sur la surface d'installation). Par la suite, percer les quatre points d'attache sur la surface d'installation. Une fois percés, insérer les blocs d'ancrage (non incluses) dans chaque trou (Fig. 1B).
  5. Apporter le luminaire près de la boîte de jonction. Raccorder les fils d'alimentation électrique du luminaire aux fils présents dans la boîte de jonction (capuchons de connexion non inclus) comme montré sur la Fig. 3.
- Respecter les polarités, soit le fil de mise à la terre connecté au fil de mise à la terre du fournisseur, le fil actif pour le conducteur PHASE et le fil neutre pour le conducteur NEUTRE.  
Pour le circuit de gradation de la lumière, connecter le fil violet au fil "+" et le fil rose au fil "-".  
**NOTE:** Pousser les fils raccordés dans la boîte de jonction.
6. Installer le luminaire sur le plafond en utilisant les quatre rondelles et les vis de montage. Serrer de façon sécuritaire les vis (Fig. 1 B détail).
  7. Installer le diffuseur à partir d'une extrémité du boîtier. Insérer la rainure du diffuseur dans le logement du bord du boîtier. Presser soigneusement pour engager l'autre côté du diffuseur à l'autre logement dans le bord du boîtier. Continuer de presser sur la longueur du diffuseur pour l'installer complètement.
  8. Mettre le luminaire sous tension.

**CONNECTION OPTIONS (Fig. 2)**

1. If linking two or more luminaires together, power to each subsequent light can be made by using the flush connector or a linking cable (Fig. 3).
- NOTE:** Linking cable will only fit one end of luminaire outlet.  
2. If no luminaires are connected, use end cap.  
**NOTE:** The connexion is available up to eight luminaires.  
**NOTE:** Dimming with row mounting only available when hardwired using the end cap for conduit entry accessory.  
**CAUTION:** When applying row dimming, read carefully the dimmer's instruction sheet for a safe wiring and not to exceed maximum capacity of the dimmer used.

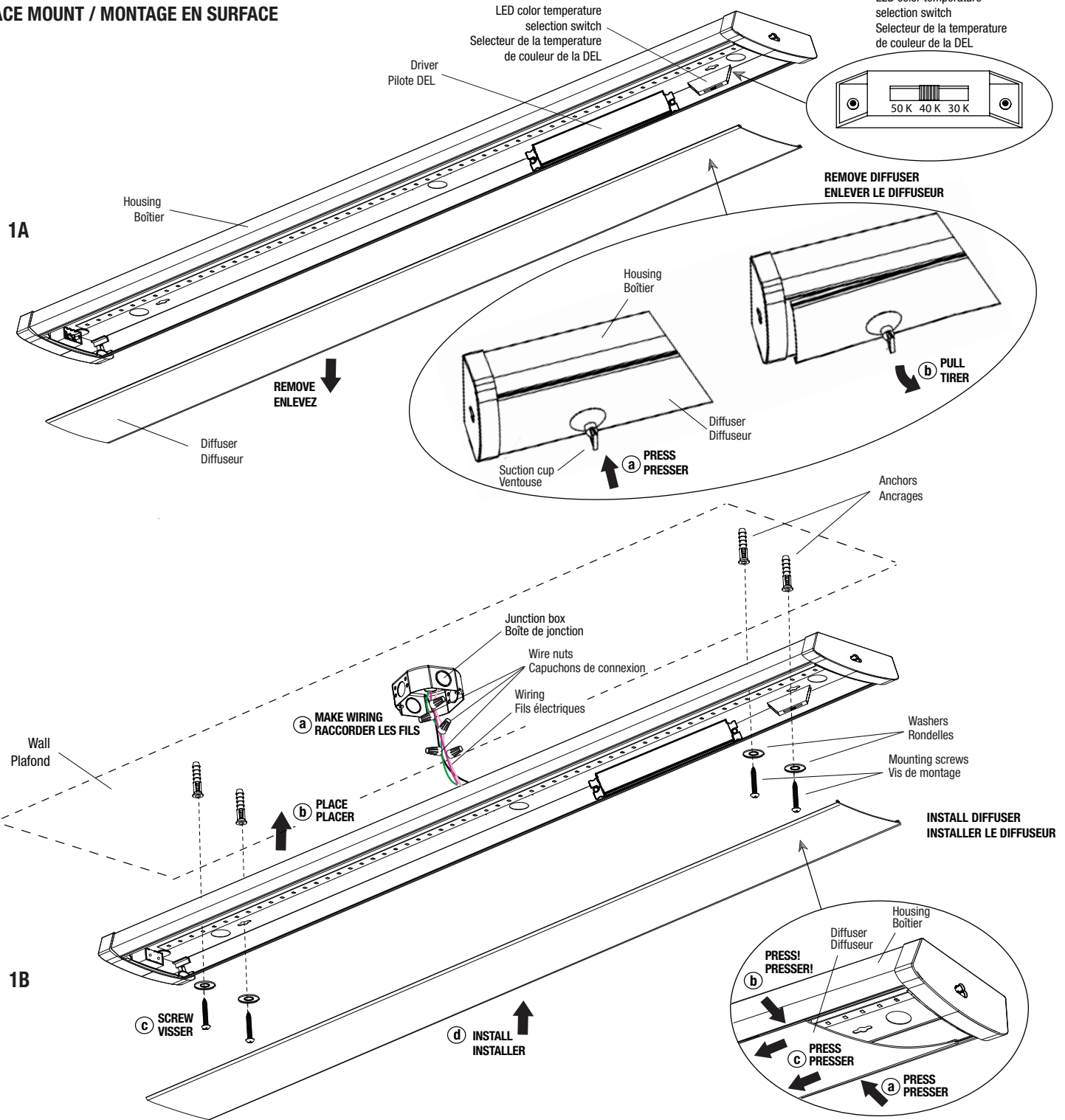
**OPTIONS DE CONNEXION (Fig. 2)**

1. Si deux ou plusieurs luminaires doivent être reliés entre eux, l'alimentation électrique pour chaque luminaire supplémentaire peut être réalisée en utilisant un connecteur ou un câble de connexion (Fig. 3).
- NOTE:** Le câble de connexion peut être inséré seulement à une prise située à extrémité du luminaire.  
2. Si aucun luminaire n'est connecté, utiliser le bouchon pour la prise d'extrémité.  
**NOTE:** Connexion disponible jusqu'à huit luminaires.  
**NOTE:** La gradation avec montage en rangée n'est disponible qu'en cas de câblage utilisant comme accessoire l'embout pour l'entrée de conduit.  
**ATTENTION:** Pour une connexion sécuritaire, bien lire les instructions du gradateur utilisé afin de ne pas dépasser la capacité maximale en continue.

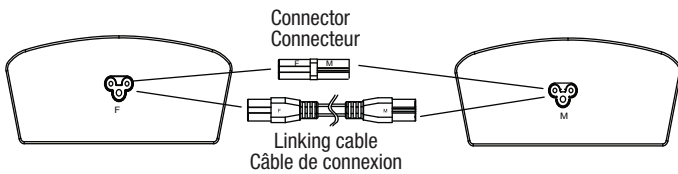


# Installation Instructions / Notice de montage

## 1 SURFACE MOUNT / MONTAGE EN SURFACE



## 2 CONNECTION OPTIONS / OPTIONS DES CONNEXION



## 3 ELECTRICAL WIRING DIAGRAM / SCHÉMA ÉLECTRIQUE

JUNCTION BOX  
BOÎTE DE JONCTION

