



WARNING
ELECTRICAL SHOCK HAZARD

AVERTISSEMENT
RISQUE D'ÉLECTROCUTION

READ and UNDERSTAND these instructions before installing luminaire.

LISEZ cette notice et assurez-vous de la **COMPRENDRE** avant de monter le luminaire.

EN Disconnect the Electrical supply power at the services panel (fuse or circuit breaker box). Failure to do so could result in serious injury. Only qualified electricians should install this luminaire and the installation **MUST** conform to the Canadian Electrical Code Part I and any local codes and ordinances. Makes sure you have the proper tools and materials to complete the installation before attempting to install the luminaire.

FR Couper l'alimentation du courant électrique au panneau de service (boîte de fusible ou disjoncteur) sans quoi il pourrait en résulter des blessures sérieuses. Seuls des électriciens qualifiés devraient installer ce luminaire et l'installation doit être conforme au Code Canadien de l'Électricité Première Partie ainsi qu'aux codes et règlements locaux. Assurez-vous d'avoir les outils et le matériel nécessaires à l'installation avant d'essayer d'installer le luminaire.

SAFETY PRECAUTION

IMPORTANT: READ CAREFULLY BEFORE INSTALLING FIXTURE. RETAIN FOR FUTURE REFERENCE.

GENERAL: Upon receipt of the fixture, thoroughly inspect for any freight damage which should be brought to the attention of the delivery carrier. Compare the catalog description listed on the packing slip with the fixture label on the housing to assure you have received the correct material.

SAFETY: This fixture must be wired in accordance with the international electrical code and applicable local codes and ordinances. Proper grounding is required to insure personal safety. Carefully observe the correct grounding procedure under installation section.

WARNING: Risk of Fire/Shock. If not qualified, consult an electrician. Risk of Electrical Shock. Disconnect Power at fuse or circuit breaker panel or fuse box before installing or servicing.

INSTALLATION

1. Open the luminaire's door by loosening the 2 screws and then carefully remove the door that holds the LED assembly. (Fig. 1)
2. If luminaire comes equipped with optional photocell, occupancy sensor or surge protector, disconnect the **quick-connector 1** between this option and the driver. (Fig. 2). This should be applied only if the driver is installed on the back of the LED module.
3. If driver is installed on the back plate of luminaire, disconnect the **quick-connector 2** between driver and LED module (Fig.2).
4. Prepare the back plate for mounting by drilling or knocking out the appropriate holes (Fig. 3)
5. Line up the back plate in desired location and mount securely.
6. Complete the wiring to the power source and ground (black to black, white to white, ground to bare or green wires).
7. Reconnect the two quick-connects (see steps 2, 3).
8. Close the luminaire's door by tightening the screws (Fig. 1).
9. Caulk the entire perimeter of the luminaire to the mounting surface.
10. Apply power.

MOUNTING :

The back plate has a cast-in drill and knock-out template to match any standard recessed junction box, three 5/16" knockouts for mounting holes "A" and three 1/2" NPS tapped holes "D" for surface conduit, photocontrol. See Fig. 3

- A – 5/16" dia. Knockouts
- B – 9/16" dia. Knockouts.
- C – Knockouts for #10 screw.
- D – 1/2" NPS tapped holes.

IMPORTANT:

To weather-proof your outdoor installation, be sure to seal all holes in fixture housing (mounting, conduit, plugs, photocontrols, etc.) with silicone sealant.

LUMINAIRE VOLTAGE

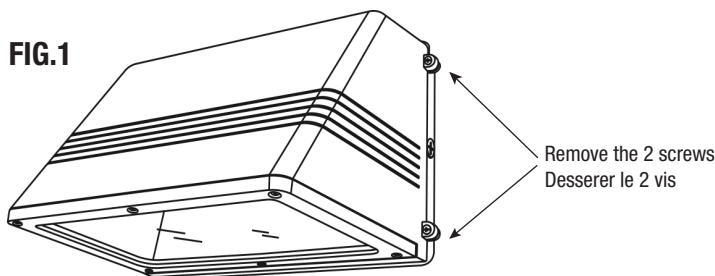
Luminaire is designed for 120-277 or 347V. Check voltage before wire connections.

TROUBLE SHOOTING CHECK LIST : If the light does not work.

Check your power source. check electrical connections.

NOTE: If it is necessary to replace the LED module, please contact factory.

FIG.1



MESURES DE SÉCURITÉ

IMPORTANT: LIRE ATTENTIVEMENT AVANT D'INSTALLER LES LUMINAIRES. CONSERVER POUR RÉFÉRENCE FUTURE.

GÉNÉRALITÉS : À la réception du luminaire, inspecter minutieusement l'unité et identifier tout dommage devant être porté à l'attention du transporteur. Comparer la description du numéro de catalogue indiqué sur le bordereau de marchandises à celle de l'étiquette sur le boîtier du luminaire afin de confirmer l'exactitude du produit reçu.

SÉCURITÉ : Ce luminaire doit être raccordé conformément au code d'électricité international et à tous les codes et règlements locaux applicables. Une mise à la terre adéquate est requise pour assurer la sécurité personnelle. Observer avec soin la procédure de mise à la terre indiquée à la section d'installation pertinente.

AVERTISSEMENT: Risque d'incendie/de chocs électriques. À moins d'être qualifié, consulter un électricien. Risque de choc électrique. Couper d'abord le courant au fusible ou au disjoncteur du circuit avant d'entreprendre l'installation ou l'entretien.

INSTALLATION

1. Ouvrir la porte du luminaire en desserrant les 2 vis et retirer délicatement la porte tenant l'assemblage de DEL (Fig. 1)
2. Si le luminaire contient une option que ce soit une cellule photoélectrique, détecteur de mouvement ou un dispositif de protection contre les surtensions, déconnecter le raccord rapide 1 entre cette option et le contrôleur de DEL (Fig. 2). Cette étape devrait être appliquée seulement si le contrôleur de DEL est installé à l'arrière du module DEL.
3. Si le contrôleur de DEL est installé sur la plaque arrière du luminaire, déconnecter le **raccord rapide 2** entre contrôleur de DEL et le module DEL (Fig. 2).
4. Préparer la plaque arrière au montage, percer ou déboucher les trous appropriés. (Fig. 3).
5. Aligner la plaque de montage arrière à l'endroit approprié et la fixer de manière sécuritaire.
6. Raccorder l'unité à la source d'alimentation et à la terre (noir à noir, blanc à blanc, mise à terre à nu ou fil vert).
7. Reconnecter les deux raccords rapides (voir étapes 2 et 3).
8. Refermer la porte du luminaire et bien serrer les vis.
9. Appliquer un produit de calfatage sur tout le périmètre entre le luminaire et la surface de montage.
10. Mettre sous tension.

MONTAGE

La plaque arrière est munie d'un gabarit de perçage et de débouchures pour s'ajuster à toute boîte de jonction encastrée standard, trois débouchures de 5/16 po pour les trous de montage « A » et trois trous taraudés « D » de 1/2 po DN pour un conduit en surface ou une cellule photoélectrique. Voir Fig. 3

- A – Débouchures de 5/16 po dia.
- B – Débouchures de 9/16 po dia.
- C – Débouchures pour vis cal. 10.
- D – Trous taraudés 1/2 po DN.

IMPORTANT :

Pour une installation à l'extérieur étanche aux intempéries, s'assurer de sceller adéquatement tous les trous du boîtier du luminaire (montage, conduit, fiches, cellules photoélectriques, etc.) à l'aide d'un produit d'étanchéité au silicone.

TENSION D'ALIMENTATION DU LUMINAIRE

Bloc d'alimentation des DEL conçu pour une tension d'entrée de 120, 277 ou 347V. Vérifier le voltage avant la connexion électrique.

DÉPANNAGE - LISTE DE VÉRIFICATIONS : Si la lumière ne s'allume pas.

Vérifier la source d'alimentation de l'installation.
Vérifier tout le raccordement électrique.

NOTE: S'il est nécessaire de remplacer le module DEL, veuillez consulter le fournisseur.

FIG. 2

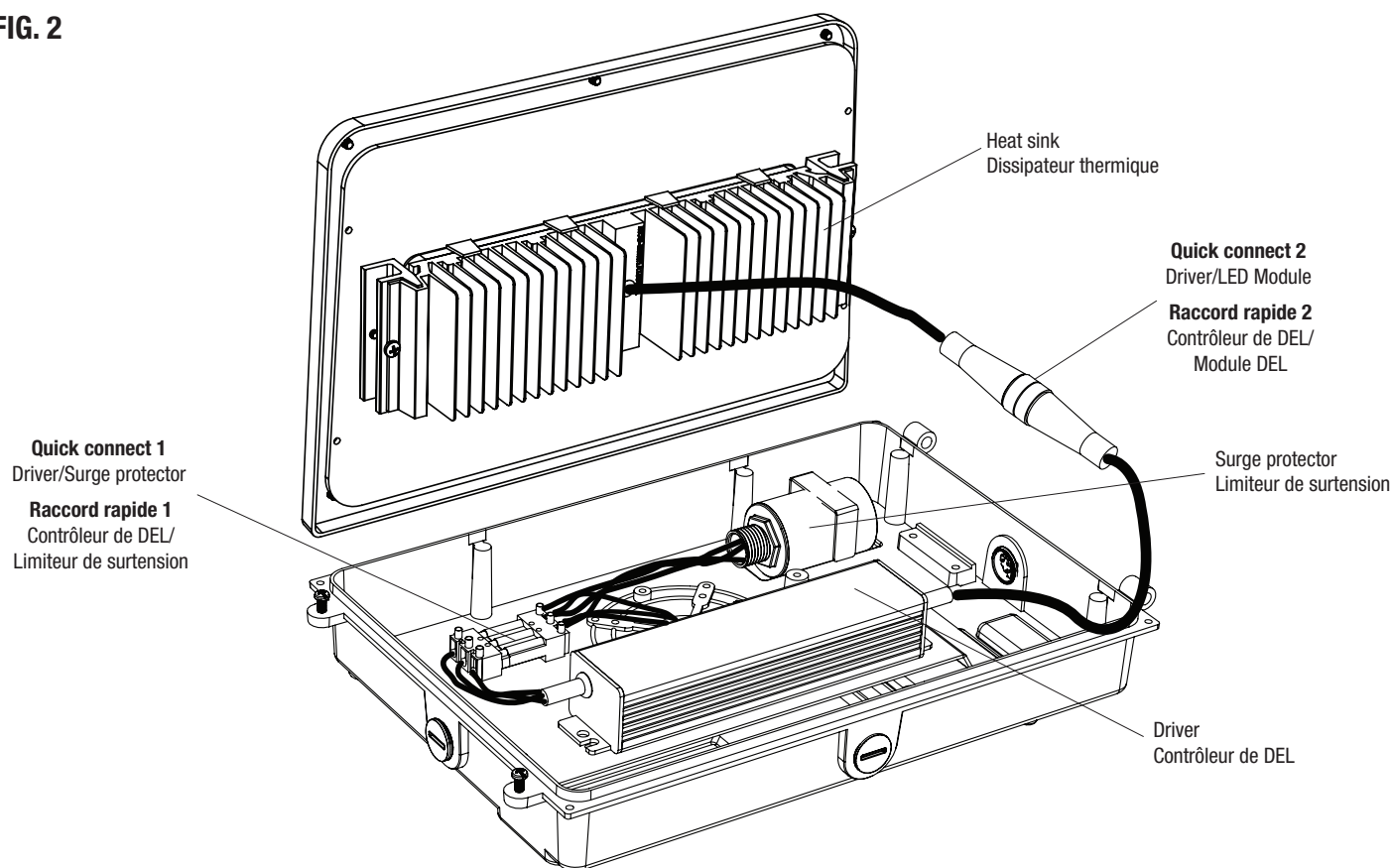


FIG. 3

