

Installation Instructions / Notice de montage



WARNING
ELECTRICAL SHOCK HAZARD

AVERTISSEMENT
RISQUE D'ÉLECTROCUTION

READ and UNDERSTAND these instructions before installing luminaire.

LISEZ cette notice et assurez-vous de la **COMPRENDRE** avant de monter le luminaire.

EN

Disconnect the Electrical supply power at the services panel (fuse or circuit breaker box). Failure to do so could result in serious injury. Only qualified electricians should install this luminaire and the installation **MUST** conform to the Canadian Electrical Code Part I and any local codes and ordinances. Make sure you have the proper tools and materials to complete the installation before attempting to install the luminaire.

SAFETY PRECAUTION

Important: Read carefully before installing fixture. Retain for future reference.

GENERAL: Upon receipt of the fixture, thoroughly inspect for any freight damage which should be brought to the attention of the delivery carrier. Compare the catalog description listed on the packing slip with the fixture label on the housing to assure you have received the correct material.

SAFETY: This fixture must be wired in accordance with the international electrical code and applicable local codes and ordinances. Proper grounding is required to insure personal safety. Carefully observe the correct grounding procedure under installation section.

WARNING: Risk of Fire/Shock. If not qualified, consult an electrician. Risk of Electrical Shock. Disconnect Power at fuse or circuit breaker panel or fuse box before installing or servicing.

INSTALLATION

1. Open the lens assembly by unscrewing the two screws (Fig. 1).
2. Disconnect the wires between driver and LED module (Fig.1).
3. Prepare the back plate for mounting by drilling the appropriate holes (A). (Fig. 2).
4. Line up the back plate in desired location and mount securely. (One gasket provided for weather-tight seal between template and junction box). Pass before the wiring through the appropriate hole of the rear cover.
5. Complete the wiring to the power source and ground.
6. Reconnect the wires between driver and LED module.
7. Close the luminaire's door by tightening the screws (Fig. 1).
8. Caulk the entire perimeter of the luminaire to the mounting surface.
9. Apply power.

MOUNTING

The back plate has three 5/16" knockouts for mounting holes "A" (Fig. 2).

A – 5/16" dia. Knockouts

LUMINAIRE VOLTAGE

Luminaire is designed for 120-277 or 347V. Check voltage before wire connections.

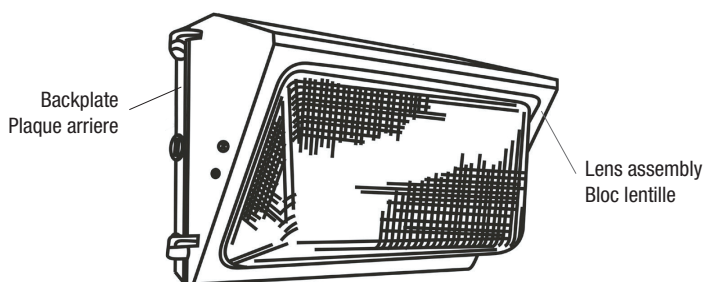
IMPORTANT:

To weather-proof your outdoor installation, be sure to seal all holes in fixture housing. (drilled holes, conduit, plugs, photocontrols, etc.) with silicone sealant.

TROUBLE SHOOTING CHECK LIST : If the light does not work.

- Check your power source.
- Check electrical connections.

NOTE: If it is necessary to replace the LED module, please contact factory.



FR

Couper l'alimentation du courant électrique au panneau de service (boîte de fusible ou disjoncteur) sans quoi il pourrait en résulter des blessures sérieuses. Seuls des électriciens qualifiés devraient installer ce luminaire et l'installation doit être conforme au Code Canadien de l'Électricité Première Partie ainsi qu'aux codes et règlements locaux. Assurez-vous d'avoir les outils et le matériel nécessaires à l'installation avant d'essayer d'installer le luminaire.

MESURES DE SÉCURITÉ

Important: Lire attentivement avant d'installer les luminaires. Conserver pour référence future.

GÉNÉRALITÉS: À la réception du luminaire, inspecter minutieusement l'unité et identifier tout dommage devant être porté à l'attention du transporteur. Comparer la description du numéro de catalogue indiqué sur le bordereau de marchandises à celle de l'étiquette sur le boîtier du luminaire afin de confirmer l'exactitude du produit reçu.

SÉCURITÉ: Ce luminaire doit être raccordé conformément au code d'électricité international et à tous les codes et règlements locaux applicables. Une mise à la terre adéquate est requise pour assurer la sécurité personnelle. Observer avec soin la procédure de mise à la terre indiquée à la section d'installation pertinente.

AVERTISSEMENT: Risque d'incendie/de chocs électriques. À moins d'être qualifié, consulter un électricien. Risque de choc électrique. Couper d'abord le courant au fusible ou au disjoncteur du circuit avant d'entreprendre l'installation ou l'entretien.

INSTALLATION

1. Ouvrir le bloc lentille en dévissant les deux vis (Fig. 1).
2. Déconnecter les fils électriques entre contrôleur de DEL et le module DEL (Fig. 1).
3. Préparer la plaque arrière au montage, en perçant les trous appropriés (A). (Fig. 2).
4. Aligner la plaque arrière à l'endroit de montage voulu et l'installer solidement. (Un joint d'étanchéité est fourni pour assurer l'étanchéité aux intempéries entre le gabarit et la boîte de jonction). Passer avant les fils électriques par le trou approprié du boîtier.
5. Raccorder l'unité à la source d'alimentation et à la terre.
6. Reconnecter les fils électriques entre le contrôleur de DEL et le module DEL.
7. Refermer le bloc lentille et bien serrer les vis (Fig. 1).
8. Appliquer un produit de calfatage sur tout le périmètre entre le luminaire et la surface de montage.
9. Mettre sous tension.

MONTAGE

La plaque arrière est munie avec trois débouchures de 5/16 po pour les trous de montage « A » (Fig. 2).

A – Débouchures de 5/16 po dia.

TENSION D'ALIMENTATION DU LUMINAIRE

Bloc d'alimentation des DEL conçu pour une tension d'entrée de 120, 277 ou 347V. Vérifier le voltage avant la connexion électrique.

IMPORTANT:

Pour une installation à l'extérieur étanche aux intempéries, s'assurer de sceller adéquatement tous les trous du boîtier du luminaire (trous de montage, conduit, fiches, cellules photoélectriques, etc.) à l'aide d'un produit d'étanchéité à la silicone.

DÉPANNAGE - LISTE DE VÉRIFICATIONS : Si la lumière ne s'allume pas.

- Vérifier la source d'alimentation de l'installation.
- Vérifier tout le raccordement électrique.

NOTE: S'il est nécessaire de remplacer le module DEL, veuillez consulter le fournisseur.

Installation Instructions / Notice de montage

FIG. 1

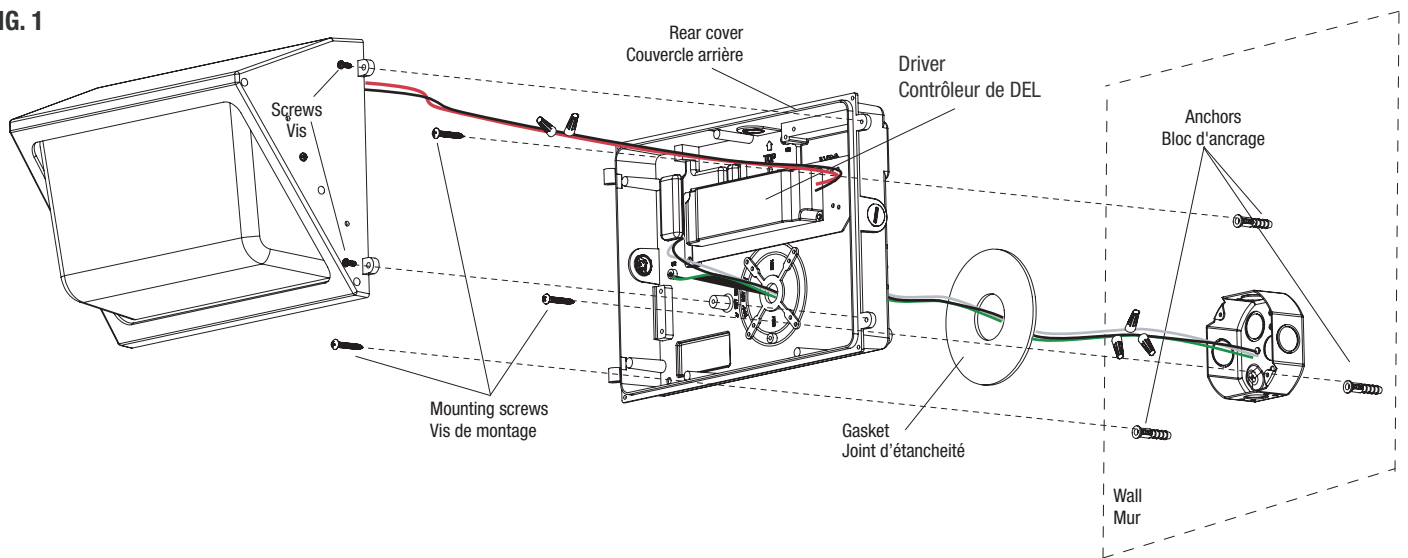


FIG. 2

