

Installation Instructions / Notice de montage



WARNING
ELECTRICAL SHOCK HAZARD

AVERTISSEMENT
RISQUE D'ÉLECTROCUTION

READ and UNDERSTAND these instructions before installing the luminaire.

LISEZ cette notice et assurez-vous de la **COMPRENDRE** avant de monter le luminaire.

EN

Disconnect the Electrical supply power at the services panel (fuse or circuit breaker box). Failure to do so could result in serious injury. Only qualified electricians should install this luminaire and the installation **MUST** conform to the Canadian Electrical Code Part I, NEC and any local codes and ordinances. Makes sure you have the proper tools and materials to complete the installation before attempting to install the luminaire.

Ensure that the ambient temperatures are within the luminaire's rated limits. Check the nameplate's marking for more information.

Unpack the luminaire and remove the lens by releasing the six clips securing the lens. Remove the reflector by squeezing the two clips located near the center line of the reflector. Remove and unpack the mounting hardware kit.

SURFACE MOUNT

Mount the two ceiling brackets (included with the mounting kit) directly to the ceiling using suitable anchors and screws. The housing will snap into these brackets when aligned.

SUSPENDED MOUNT

Insert the two "V" clips into the housing brackets for chain or cable suspension (chain and cable are not included).

WIRING WITH POWER CABLE PROVIDED

1. Remove and reverse the cable gland located at one end of the enclosure.
2. Insert power cable through the cable gland allowing for sufficient length of cable inside the housing and tighten the gland.
3. Make the GROUND connection to the supplied green grounding conductor by using the provided wire nut.
4. Make connections to the driver by snapping the two sides of the quick connector.
5. Make wiring on the other end of the power cable into the junction box (not provided) as follow:
 - Connect the line fixture lead to the black supply lead.
 - Connect the common fixture lead to white supply lead.
 - Fixture ground lead must be connected to supply ground.
 - Connect the two dimming wires (grey and purple) to the dimming controller.
6. Install the reflector by aligning and pushing the reflector onto the housing clips.
7. Install the lens and secure all six lens clips .
8. Apply power.

FR

Couper l'alimentation du courant électrique au panneau de service (boîte de fusible ou disjoncteur) sans quoi il pourrait en résulter des blessures sérieuses.

Seuls des électriciens qualifiés devraient installer ce luminaire et l'installation doit être conforme au Code Canadien de l'Électricité Première Partie, NEC ainsi qu'aux codes et règlements locaux. Assurez-vous d'avoir les outils et le matériel nécessaires à l'installation avant d'essayer d'installer le luminaire

S'assurer que les températures ambiantes soient à l'intérieur des conditions nominales du luminaire.

Vérifier la plaque signalétique pour plus d'informations.

Déballer le luminaire et enlever la lentille en dégageant les six agrafes la retenant. Enlever le réflecteur en écrasant les deux fixations situées près du centre du réflecteur. Enlever et déballer le jeu de pièces de montage.

MONTAGE AU PLAFOND

Monter les deux supports de montage (fournis dans le jeu de pièces de montage) directement au plafond en utilisant les vis et ancrées appropriées. Le boîtier va s'insérer par déclic dans ces supports lorsqu'ils seront alignés.

MONTAGE À SUSPENSION

Insérer les deux fixations à ressort en "V" dans les supports de montage pour suspendre à une chaîne ou à un câble (chaîne et câble non fournis).

CONNEXIONS ÉLECTRIQUES AVEC LE CÂBLE D'ALIMENTATION FOURNI

1. Enlever et inverser le presse-étoupe situé à une extrémité du boîtier.
2. Insérer le câble d'alimentation à travers le presse-étoupe en gardant une longueur suffisante à l'intérieur du boîtier, et serrer le presse-étoupe.
3. Raccorder le fil vert à la mise à la terre en utilisant le capuchon de connexion fourni.
4. Raccorder le contrôleur de DEL en claquant les deux côtés du connecteur rapide.
5. Faire les connexions électriques à l'autre extrémité du câble d'alimentation dans la boîte de jonction (non fournie) comme suit:
 - Connecter le fil de phase du luminaire avec le fil d'alimentation noir.
 - Connecter le fil neutre du luminaire avec le fil d'alimentation blanc.
 - Connecter le fil de mise à la terre du luminaire à la mise à la terre de l'alimentation.
 - Connecter les deux fils pour gradation (gris et violet) au contrôleur de gradation.
6. Installer le réflecteur en l'alignant et en le poussant sur les fixations du boîtier.
7. Installer la lentille et fixer les six agrafes.
8. Mettre sous tension.

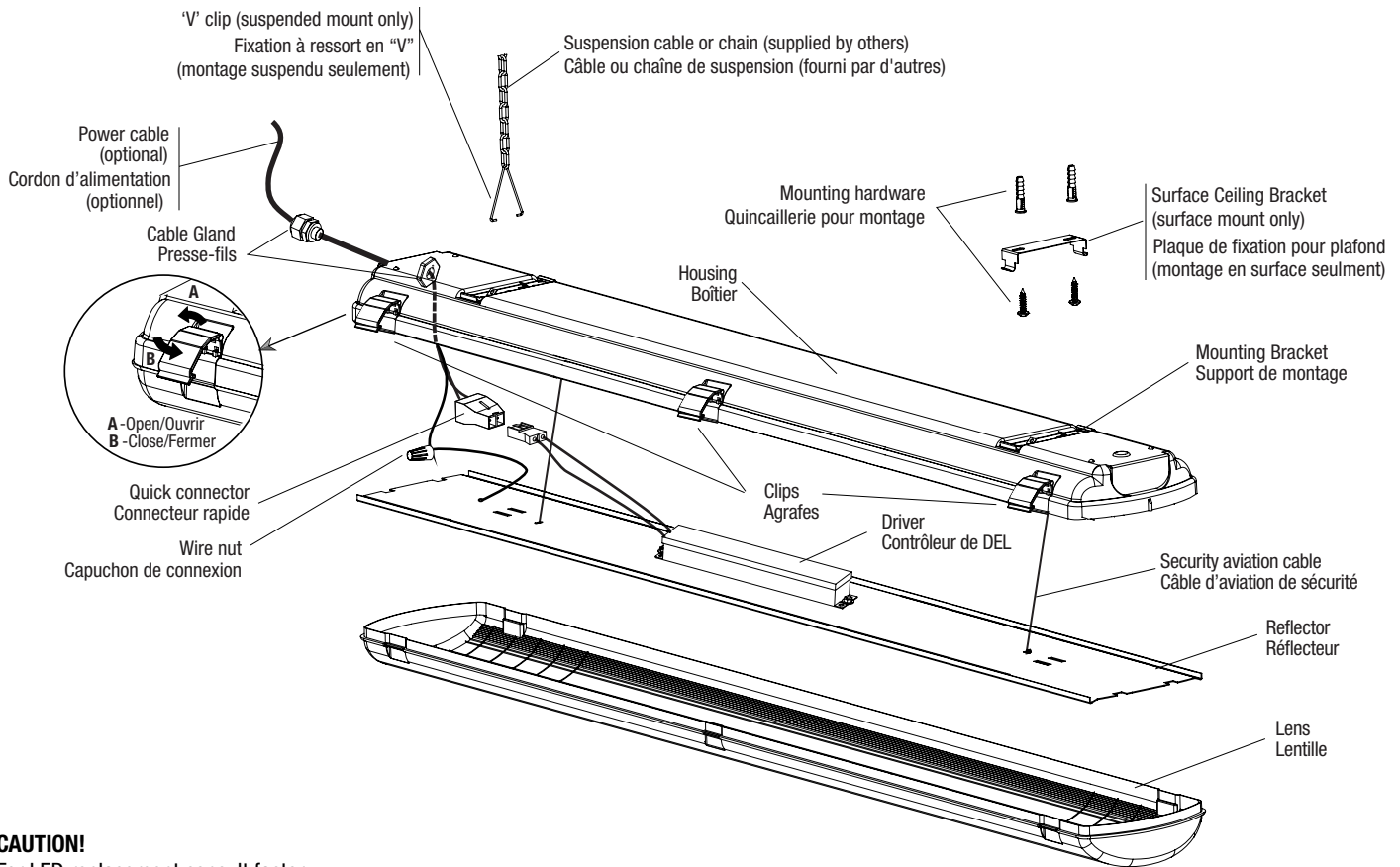
Installation Instructions / Notice de montage

WIRING WITH POWER CABLE NOT PROVIDED

1. Remove and reverse the cable gland located at one end of the enclosure.
2. Use a suitable type flexible power cable, water-resistant and heat (min. 90°C), Min 300V voltage (for 120V, 277V versions) and Min 600V voltage (for 347V version), 0.170" to 0.450" diameter. Insert power cable through the cable gland allowing for sufficient length of cable inside the housing and tighten the gland.
3. Make the GROUND connection to the supplied green grounding conductor by using the provided wire nut.
4. Install the other half of the provided quick connector (insert the line lead and the common lead into appropriate branches holes of the connector).
5. Make connections to the driver by snapping the two sides of the quick connector.
6. Make wiring on the other end of the power cable into the junction box (not provided) as follow:
 - Connect the line fixture lead to the black supply lead.
 - Connect the common fixture lead to white supply lead.
 - Fixture ground lead must be connected to supply ground.
 - Connect the two dimming wires (grey and purple) to the dimming controller.
7. Install the reflector by aligning and pushing the reflector onto the housing clips.
8. Install the lens and secure all six lens clips.
9. Apply power.

CONNEXIONS ÉLECTRIQUES AVEC LE CÂBLE D'ALIMENTATION NON FOURNI

1. Enlever et inverser le presse-étoupe situé à une extrémité du boîtier.
2. Utiliser un câble d'alimentation flexible d'un type approprié, résistant à l'eau et à la chaleur (minimum 90°C), d'un voltage Min de 300V (pour les versions d'alimentation de 120V, 277V) et Min 600V (pour la version d'alimentation de 347V), diamètre minimum 0.170" à un maximum de 0.450". Insérer le câble d'alimentation à travers le presse-étoupe en gardant une longueur suffisante à l'intérieur du boîtier, et serrer le presse-étoupe.
3. Raccorder le fil vert à la mise à la terre en utilisant le capuchon de connexion fourni.
4. Installer l'autre moitié du connecteur rapide fourni (insérer le fil de phase et le fil commun dans les orifices de branchement appropriés du connecteur).
5. Raccorder le contrôleur de DEL en claquant les deux côtés du connecteur rapide.
6. Faire les connexions électriques à l'autre extrémité du câble d'alimentation dans la boîte de jonction (non fournie) comme suit:
 - Connecter le fil de phase du luminaire avec le fil d'alimentation noir.
 - Connecter le fil neutre du luminaire avec le fil d'alimentation blanc.
 - Connecter le fil de mise à la terre du luminaire à la mise à la terre de l'alimentation.
 - Connecter les deux fils pour gradation (gris et violet) au contrôleur de gradation.
7. Installer le réflecteur en l'alignant et en le poussant sur les fixations du boîtier.
8. Installer la lentille et fixer les six agrafes.
9. Mettre sous tension.



CAUTION!

For LED replacement consult factory.

ATTENTION!

Pour le changement des réglettes LED consultez l'usine.