



**WARNING**  
ELECTRICAL SHOCK HAZARD

**AVERTISSEMENT**  
RISQUE D'ÉLECTROCUTION

**READ and UNDERSTAND** these instructions before installing luminaire.

**LISEZ** cette notice et assurez-vous de la **COMPRENDRE** avant de monter le luminaire.

EN

Disconnect the Electrical supply power at the services panel (fuse or circuit breaker box). Failure to do so could result in serious injury. Only qualified electricians should install this track and the installation **MUST** conform to the Canadian Electrical Code Part I and any local codes and ordinances. Make sure you have the proper tools and materials to complete the installation before attempting to install the track.

**Disconnect all power to the wiring intended to be connected to the track. Unpack the track and mounting hardware kit.**

**NOTES: All mounting hardware is provided for new construction installation finishing for drywall.**

### CEILING BEAMS MOUNT (Fig. 1)

1. Install the mounting beams (not provided) into the ceiling structure.
- NOTE:** Take into consideration the depth position of the beams to install track assembly.
2. Extend an AC supply to a junction box and install it according to all applicable codes and electrical standards. This circuit should **NOT** be energized/live at this time.
3. Install and spread the 4 track brackets equidistantly inside the frame.
4. Remove the wiring knockout and pass the wiring through the hole. Put the track in the frame.
5. Remove the end cap and fix the 4 mounting brackets to the frame assembly (see detail in Fig. 1).
6. Install the track assembly on the ceiling beams using the 2 appropriate mounting screws (as shown in Fig. 1).
7. Make appropriate electrical connections between the junction box and the track.
8. Complete the construction of the ceiling.
9. Install the appropriate luminaires on the track.
10. Apply power.

### SPLICE BOXES INSTALLATION (Fig. 2)

1. Remove the appropriate track housing end and connector.
2. Install the appropriate connector corresponding of splice box type.

FR

Couper l'alimentation du courant électrique au panneau de service (boîte de fusible ou disjoncteur) sans quoi il pourrait en résulter des blessures sérieuses. Seuls des électriciens qualifiés devraient installer ce rail et l'installation doit être conforme au Code Canadien de l'Électricité Première Partie ainsi qu'au codes et règlements locaux. Assurez-vous d'avoir les outils et le matériel nécessaires à l'installation avant d'essayer d'installer le rail.

**Couper l'alimentation du circuit où le rail sera connecté. Vérifier l'étiquette pour plus d'information. Déballez le rail et sa trousse de montage.**

**NOTES: Tout le matériel de montage est fourni pour l'installation pour une nouvelle construction avec des plafonds à cloisons sèches.**

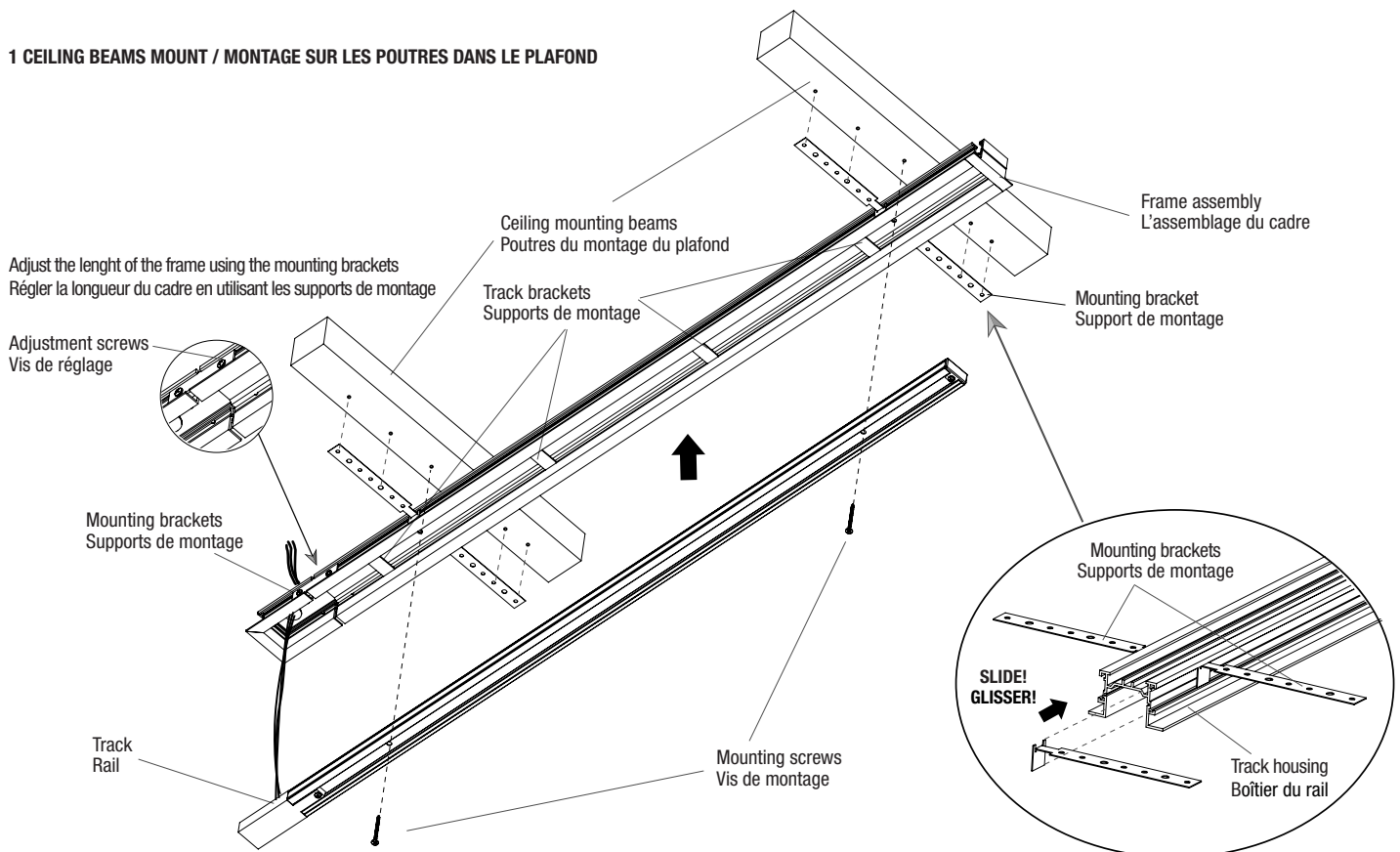
### MONTAGE SUR LES POUTRES DANS LE PLAFOND (Fig. 1)

1. Installer les poutres (non fournis) dans la structure du plafond.
- NOTE:** Prendre en considération la position de la profondeur des poutres pour installer l'assemblage du rail.
2. Amener une alimentation électrique CA pour la tension désirée près de l'unité dans une boîte de jonction (non incluse), installée conformément aux codes et normes applicables. Le circuit ne doit **PAS** être sous tension à ce moment-ci.
3. Installer et placer les 4 supports d'appui pour le rail de façon équidistante à l'intérieur du cadre.
4. Enlever l'entrée défonçable et faire passer les fils électriques du rail par le trou. Positionner le rail dans le cadre.
5. Enlever l'extrémité du cadre et fixer les 4 supports de montage sur les côtés extérieurs de l'assemblage du rail (comme montré dans la Fig. 1).
6. Installer l'assemblage de rail sur les poutres du plafond en utilisant les vis appropriées (voir les détails dans la Fig. 1).
7. Faire les connexions électriques appropriées entre la boîte de jonction et le rail.
8. Compléter la construction du faux plafond.
9. Installer les luminaires appropriés sur le rail.
10. Mettre sous tension.

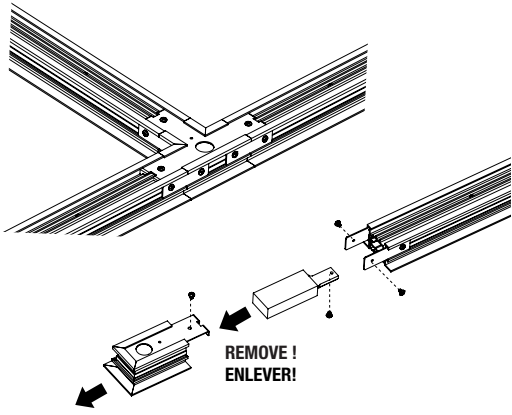
### INSTALLATION DES BOÎTIERS DE RACCORDEMENTS (Fig. 2)

1. Enlever l'extrémité appropriée du boîtier du rail et le connecteur.
2. Installer le connecteur approprié correspondant au boîtier de raccordement.

## 1 CEILING BEAMS MOUNT / MONTAGE SUR LES POUTRES DANS LE PLAFOND

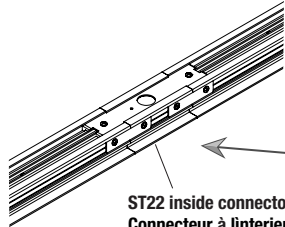
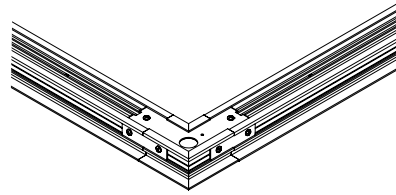


2 SPLICE BOXES INSTALLATION / INSTALLATION DES BÔTIERS DE RACCORDEMENTS



Remove the appropriate track housing end and connector.  
Install the appropriate connector corresponding of splice box type.

Enlever l'extrémité appropriée du boîtier du rail et le connecteur.  
Installer le connecteur approprié correspondant au boîtier de raccordement.



ST22 inside connector  
Connecteur à l'intérieur ST22

