



WARNING
ELECTRICAL SHOCK HAZARD

AVERTISSEMENT
RISQUE D'ÉLECTROCUTION

READ and UNDERSTAND these instructions before installing luminaire.

LISEZ cette notice et assurez-vous de la **COMPRENDRE** avant de monter le luminaire.

EN

ATTENTION:

Disconnect the electrical power supply at the services panel (fuse or circuit breaker box). Failure to do so could result in serious injury. Only qualified electricians should install this luminaire and the installation **MUST** be conform to the Canadian Electrical Code Part I, NEC and any local codes and ordinances. Any change or modifications not expressly approved by the party responsible for compliance could void the authority to operate the equipment. Makes sure you have the proper tools and materials to complete the installation before attempting to install the luminaire.

INSTALLATION

1. Rotate and remove the lens (Fig. 1).
2. Make sure that the distance between two screws that will be installed on the Junction box matches the two built-in keyholes mounting slots of the back housing (Fig. 2).
3. Screw the mounting screws into the Junction box, leaving space to be able to insert the luminaire (Fig. 2).
4. Make wiring connections and push all wires inside the junction box (Fig. 3): GROUND wire (Green) of luminaire must be connected to the junction box ground conductor (connected to the mounting bracket screw), the line wire (black) to the PHASE conductor (black) and the neutral wire (white) to the NEUTRAL conductor (white). For the Dimming Circuit (if available) connect purple lead to "+" lead and the grey lead to "-" lead of the dimming controller (Fig. 3).
5. Install the luminaire housing on the junction box.
 - Align the back housing built-in keyholes mounting slots with the mounting screws.
 - Press the housing against the Junction box and turn it in order to be retained by the mounting screws, as shown in Fig. 4.
 - Lock the housing to the Junction box by tightening the mounting screws.
6. Select the desired LED color temperature and power by using the switches on the luminaire (Fig. 1).
7. Reinstall the lens by rotating it (Fig. 5).
8. Apply power.

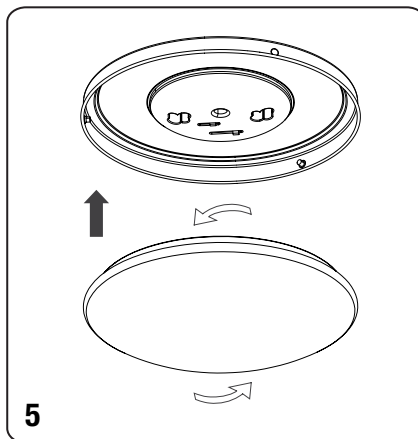
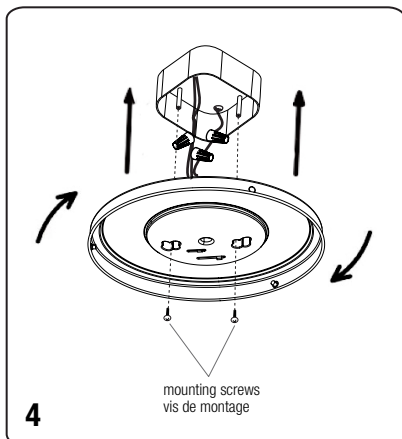
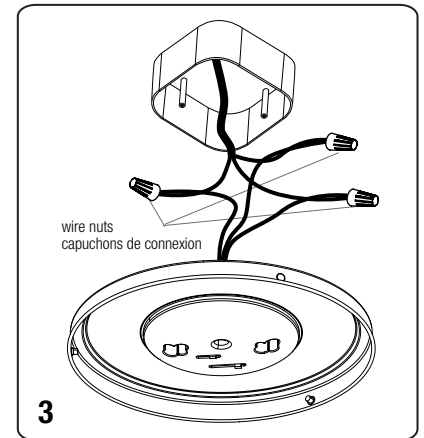
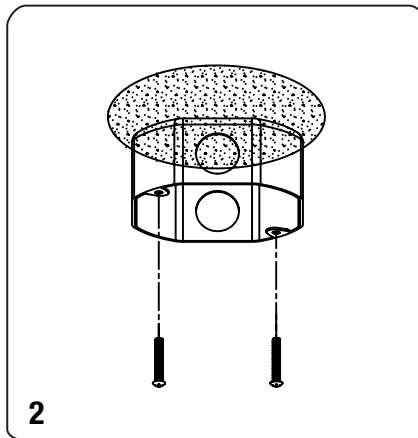
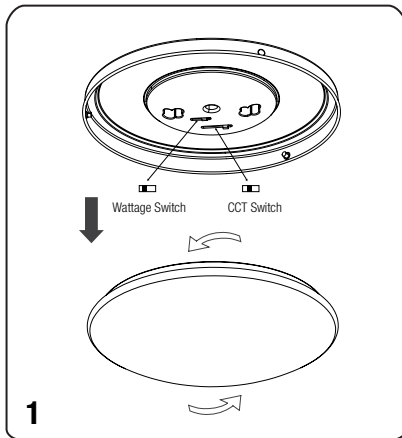
FR

ATTENTION :

Couper l'alimentation électrique au niveau du panneau de service (boîte à fusibles ou à disjoncteurs). Le non-respect de cette consigne peut entraîner des blessures graves. Seuls des électriciens qualifiés doivent installer ce luminaire et l'installation **DOIT** être conforme au Code canadien de l'électricité, Partie I, NEC et à tous les codes et ordonnances locaux. Tout changement ou modification non expressément approuvé par la partie responsable de la conformité peut annuler l'autorisation d'utiliser l'équipement. Assurez-vous d'avoir les outils et les matériaux appropriés pour compléter l'installation avant d'essayer d'installer le luminaire.

INSTALLATION

1. Tourner et retirer la lentille (Fig. 1).
2. S'assurer que la distance entre les deux vis qui vont être vissées sur la boîte de jonction correspond aux deux fentes de montage en forme de trou de serrure intégrées du boîtier arrière du luminaire (Fig. 2).
3. Visser partiellement les vis de montage dans la boîte de jonction en laissant un espace pour y installer le luminaire (Fig. 3).
4. Effectuer les connexions de câblage et pousser tous les fils à l'intérieur de la boîte de jonction (Fig. 3) : Le fil de la mise à la terre (Vert) du luminaire doit être connecté au conducteur de mise à la terre de la boîte de jonction (relié à la vis du support de montage), le fil de ligne (noir) au conducteur de PHASE (noir) et le fil neutre (blanc) au conducteur NEUTRE (blanc). Pour le circuit de gradation (si disponible), connecter le fil violet au fil «+» et le fil gris au fil «-» du contrôleur de gradation.
5. Installer le boîtier du luminaire sur la boîte de jonction.
 - Aligner les fentes de montage en forme de trou de serrure intégrées du boîtier arrière avec les vis de montage.
 - Appuyer le boîtier contre la boîte de jonction et le tourner pour qu'il soit retenu par les vis de montage, comme illustré sur la Fig. 4.
 - Sécuriser le boîtier en serrant les vis de montage.
6. Sélectionner la température de couleur de DELs ainsi que la puissance désirées en utilisant les commutateurs sur le luminaire (Fig. 1).
7. Réinstaller la lentille en la tournant (Fig. 5).
8. Mettre sous tension.



NOTE: IMAGES MAY NOT REFLECT YOUR EXACT MODEL AND ARE FOR REFERENCE PURPOSES ONLY.
NOTE: LES IMAGES SONT FOURNIES À TITRE INDICATIF SEULEMENT ET PEUVENT NE PAS REPRÉSENTER VOTRE MODÈLE EXACT.