

INSTRUCTIONS

IMPORTANT SAFEGUARDS

When using electrical equipment, basic safety precautions should always be followed including the following:

1. **READ AND FOLLOW ALL SAFETY INSTRUCTIONS**
2. Turn off power supply before attempting to install the unit
3. Do not let power cords touch hot surfaces
4. Do not mount near gas or electric heaters.
5. Equipment should be mounted in locations not readily accessible to unauthorized persons.
6. The use of accessory equipment not recommended by BeLuce Canada Inc., may cause an unsafe condition, and will void the unit's warranty.
7. Do not use this equipment for other than its intended purpose.
8. Qualified service personnel should perform servicing of this equipment.
9. Consult building code for approved wiring and installation
10. The fixture must be grounded to avoid potential electric shock
11. **SAVE THESE INSTRUCTIONS!**

This device complies with part 15 of the FCC Rules. Operation is subject to the following two conditions: (1) This device may not cause harmful interference, and (2) this device must accept any interference received, including interference that may cause undesired operation.

INSTALLATION

SURFACE MOUNT – WALL OR CEILING

1. Using a flat-head screwdriver, push snap lock clips slightly in and down to release the clip. Repeat for all 4 clips to remove lens (figure 1).
2. Place screwdriver into reflector locking channels and twist slightly until clip releases. Repeat for all 4 channels to separate reflector assembly from backplate (figure 2).
3. Mount backplate to mounting surface using appropriate fasteners and washers (supplied by others). Cover fasteners with provided waterproof caps (figure 3).
4. Connect conduit to wire pass-through hole using appropriate connector, and pass required wires through. Conduit is required to maintain IP65 rating, if installed in a wet location.
If using wall-switch control wires (ACEM version only), wall-switch wires and AC supply wires must not be in the same conduit!
5. Re-position LED strips for wall or ceiling mount, if required. See section below (figures 6 and 7).
6. Make electrical connections (figure 8).
Plug-in battery connector(s) (EM and ACEM versions only).
Connect AC supply wires.
Connect wall-switch control wires, if applicable (ACEM version only).
CAUTION:
Do not connect any supply voltage to the wall-switch control wires!
Do not route wall-switch control wires in the same conduit as AC supply wires!
7. Re-attach reflector assembly onto backplate, and lens onto unit.
8. Turn ON AC supply.

Figure 1

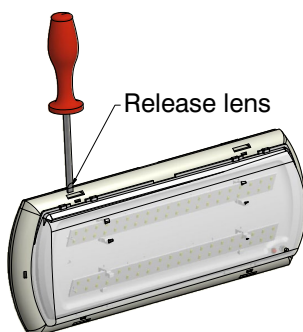


Figure 2

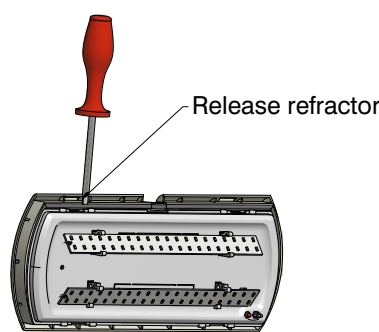
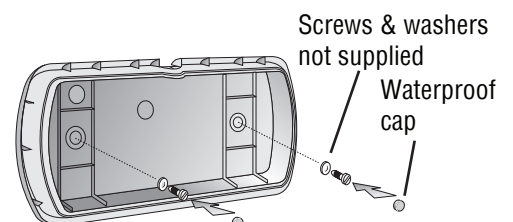


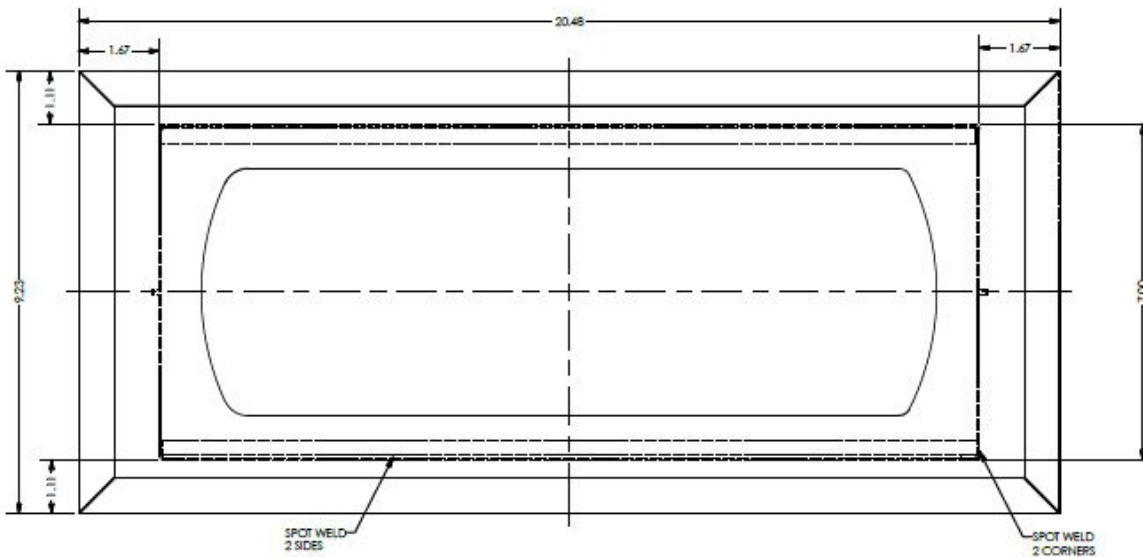
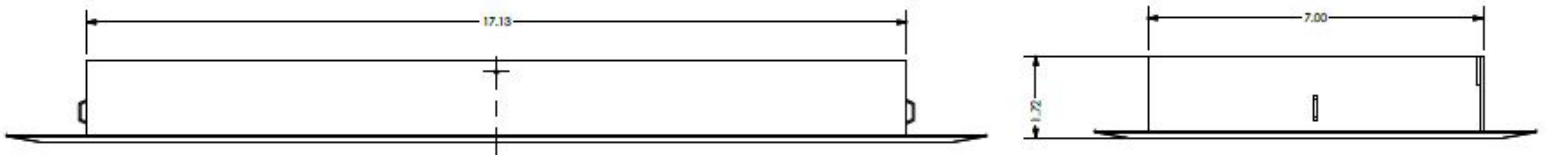
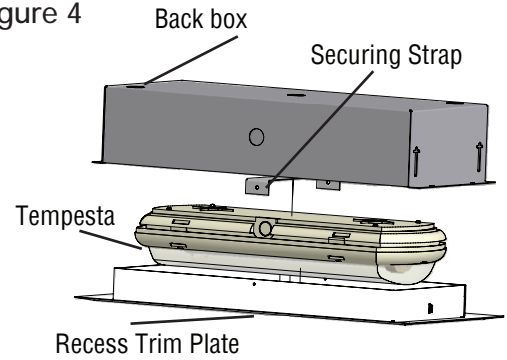
Figure 3



RECESSED MOUNTING:

1. Pull trim plate away from backbox to expose 2 torsion springs.
2. Squeeze torsion springs to unhook from backbox.
3. Install recess backbox as per building requirements.
4. If LED strip re-positioning is required, follow step 1 of Surface Mount instructions, and LED strip re-positioning instructions.
5. Unit is supplied with electrical wires brought out of housing. Make electrical connections (figure 8).
6. Place unit, face down, into recess trim plate, and re-attach to backbox with torsion springs.

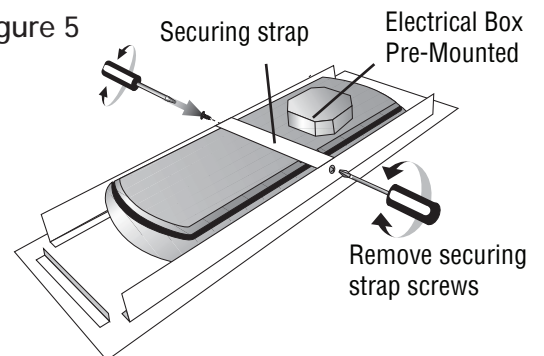
Figure 4



T-BAR MOUNTING:

1. If LED strip re-positioning is required, remove securing strap (figure 5), follow step 1 of Surface Mount instructions, and LED strip re-positioning instructions.
2. Mount unit onto T-bar. **Do not rely on T-bar as the only support for the unit!** Four (4) chain-mounting holes are provided on each corner of T-bar trim plate to secure the unit.
3. Unit is supplied with electrical wires in a pre-mounted electrical box (figure 5). Make electrical connections (figure 8).

Figure 5



LED STRIP REPOSITIONING:

1. Un-snap top & bottom LED strips.
2. Snap LED strips back into proper notch based on figures 6 and 7 below.

Figure 6

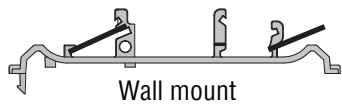
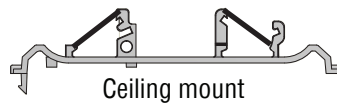
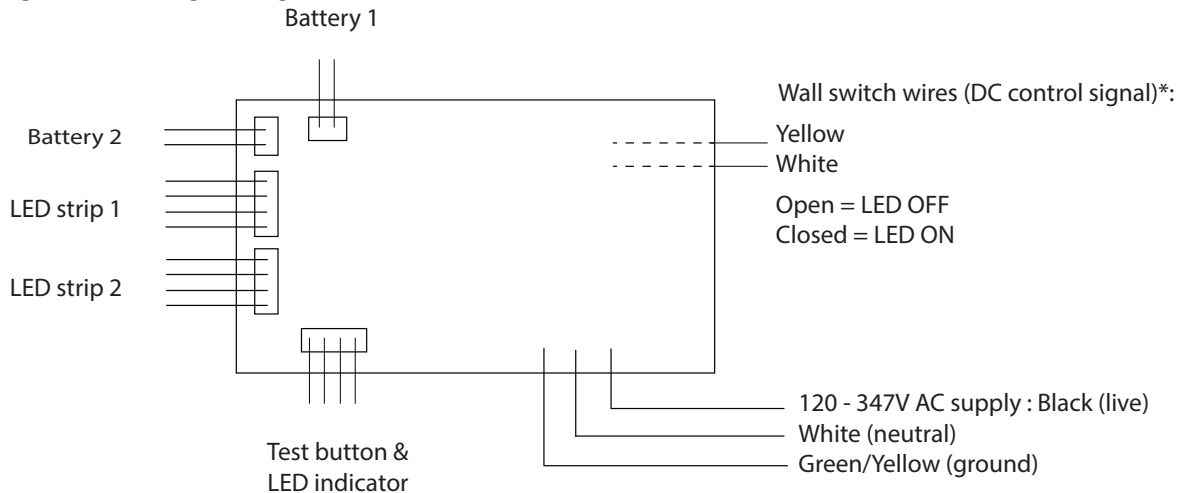


Figure 7



ELECTRICAL WIRING DIAGRAM

Figure 8



*Only available for ACEM version, as an option.

*To control multiple units by a single switch, connect all wall-switch control wires in parallel; same colour to same side of switch!

CAUTION:

- Do not connect any supply voltage to the wall-switch control wires!
- Do not route wall-switch control wires in the same conduit as AC supply wires!
- Do not leave battery connected to unit without AC supply for a long duration!

NORMAL OPERATION

AC version: Functions as a regular lighting fixture; ON/OFF control is by AC line voltage switching.

EM version: Lights are OFF when AC supply is present; Lights turn ON when AC supply is cut-off.

ACEM version: Lights are ON or OFF when AC supply is present, control is by DC signal wall-switch; Lights turn ON when AC supply is disconnected, irrespective of wall-switch position.

- Steady Green: Normal Operation
- Flashing Red/Green: High Charging
- Steady Red: Battery Disconnected

For EM and ACEM versions with Auto-test option: **Additional Auto-test instructions are supplied.**

UNIT RESET

1. Disconnect AC supply and battery from unit.
2. Wait 10 seconds.
3. Reconnect battery first, and then AC supply.

INSTRUCTIONS MESURES DE PROTECTION IMPORTANTES

Toujours prendre les précautions d'usage pour employer un équipement électrique, notamment les mesures suivantes :

1. **VEUILLEZ LIRE ATTENTIVEMENT ET OBSERVER TOUTES LES CONSIGNES DE SÉCURITÉ.**
2. Couper le courant électrique avant d'entreprendre l'installation de l'unité.
3. Ne pas laisser le cordon entrer en contact avec une surface chaude.
4. Ne pas installer près d'un chauffage au gaz ou électrique.
5. L'équipement doit être installé dans un endroit et à une hauteur où il ne sera pas soumis à un usage intempestif par un personnel non autorisé.
6. L'usage de tout appareil auxiliaire non recommandé par Beluce Canada Inc. peut causer une condition non sécuritaire et annulera la garantie de l'unité.
7. Ne pas employer cet équipement pour un usage autre que celui prévu.
8. La maintenance de cet équipement doit être effectuée par le personnel de maintenance qualifié.
9. Consulter le Code du bâtiment de votre région pour confirmer les méthodes de câblage et d'installation approuvées.
10. L'appareil doit être mis à la terre afin d'éviter tout choc électrique potentiel.
11. **VEUILLEZ CONSERVER CES INSTRUCTIONS !**

Ce dispositif est conforme à la section 15 des Règles de la FCC. Son utilisation est soumise aux deux conditions suivantes : (1) Ce dispositif ne doit pas causer de brouillage nuisible, et (2) ce dispositif doit accepter tout brouillage reçu, y compris le brouillage pouvant causer un fonctionnement indésirable.

INSTALLATION

MONTAGE EN SURFACE – MUR OU PLAFOND :

1. À l'aide d'un tournevis plat, appuyer légèrement sur les clips vers le bas et vers l'intérieur pour les dégager. Répéter pour les 4 agrafes pour retirer la lentille. (figure 1).
2. Placer le tournevis dans les rainures de blocage du réflecteur et tourner légèrement jusqu'à ce que chaque clip se dégage. Répéter pour les 4 rainures pour séparer le groupe réflecteur de la plaque arrière. (figure 2).
3. Assemble la plaque arrière à la surface de montage à l'aide des fixations et rondelles appropriées (fournies par d'autres). Couvrir les fixations à l'aide des caches étanches fournis. (figure 3).
4. Connecter le conduit dans le trou passe-fils à l'aide d'un connecteur approprié et acheminer les fils requis. Le conduit est requis pour conserver la cote IP65 dans un emplacement mouillé. **If using wall-switch control wires (ACEM version only), wall-switch wires and AC supply wires must not be in the same conduit!**
5. Repositionner les bandes DEL pour le montage mural ou au plafond, s'il y a lieu. Se reporter à la section ci-dessous. (figures 6 et 7).
6. Effectuer le raccordement électrique. (figure 8).
Brancher le ou les connecteurs de la batterie (**versions EM et ACEM seulement**).
Connecter les fils d'alimentation c.a.
Connecter les fils de contrôle de l'interrupteur mural, s'il y a lieu (**version ACEM seulement**).

MISE EN GARDE :

Ne pas connecter la tension d'alimentation aux fils de contrôle de l'interrupteur mural !

Ne pas acheminer les fils de contrôle de l'interrupteur mural dans le même conduit que les fils de l'alimentation c.a. !

7. Réinstaller le groupe réflecteur sur la plaque arrière, et la lentille sur l'unité.
8. Mettre sous tension c.a.

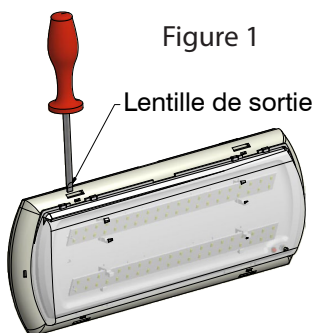


Figure 1

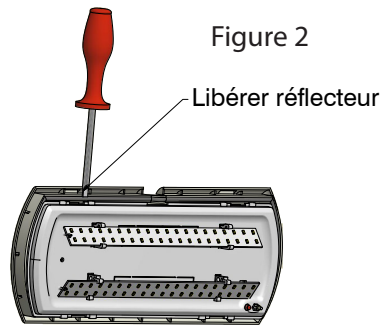


Figure 2

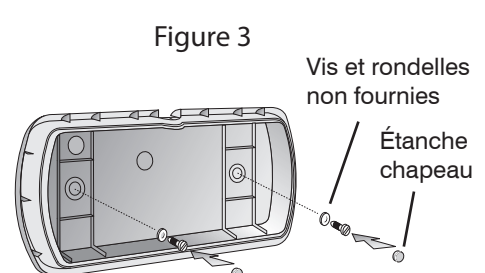


Figure 3

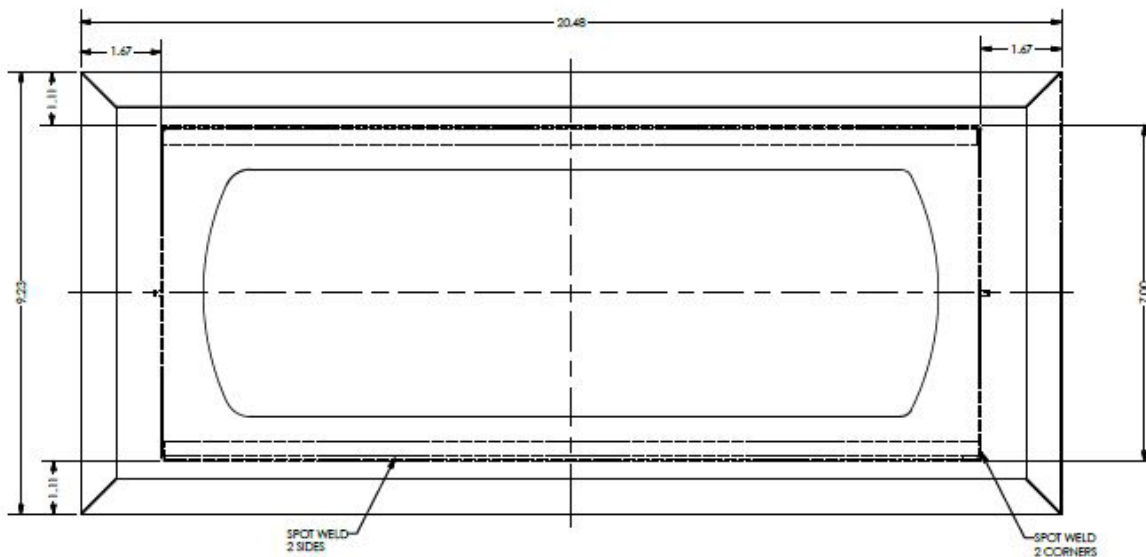
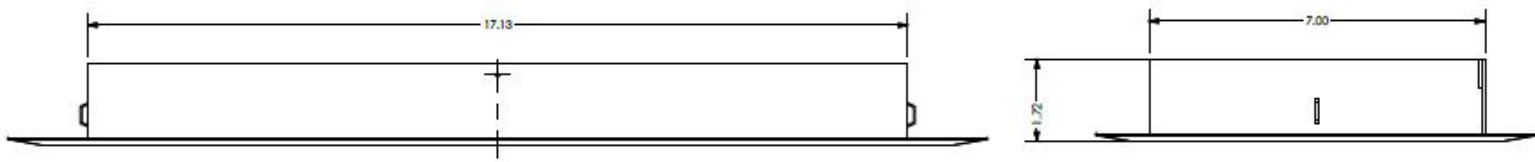
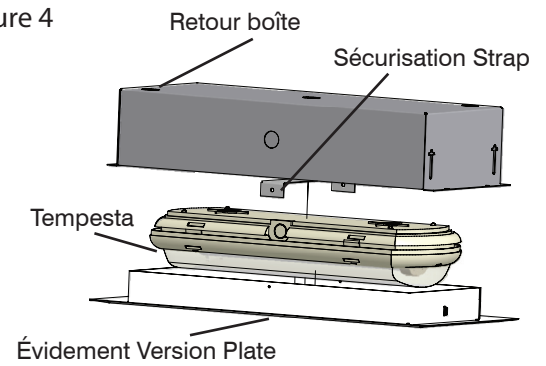
Vis et rondelles
non fournies

Étanche
chapeau

MONTAGE ENCASTRÉ :

1. Retirer la plaque de finition du boîtier arrière pour exposer les 2 ressorts de torsion.
2. Comprimer les ressorts de torsion pour les dégager du boîtier arrière.
3. Installer le boîtier arrière encastré d'après les exigences de construction.
4. Si un repositionnement des bandes DEL est requis, suivre l'étape 1 des instructions du montage en surface et celles du repositionnement.
5. L'unité est fournie avec les fils électriques à la sortie du boîtier. Effectuer le raccordement électrique. (figure 8).
6. Déposer l'unité face au sol dans la plaque de finition encastrée et réinstaller au boîtier arrière à l'aide des ressorts de torsion.

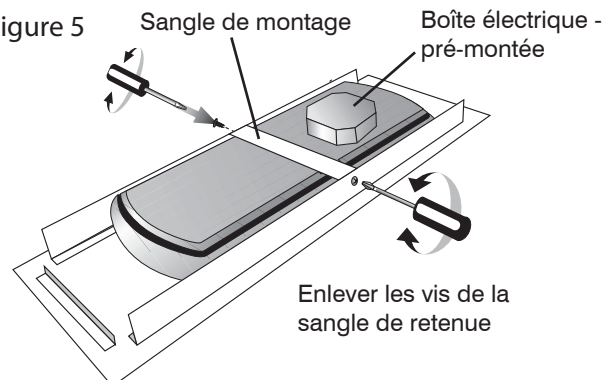
Figure 4



MONTAGE T-BAR:

1. Si un repositionnement des bandes DEL est requis, enlever la sangle de sécurité, (figure 5) suivre l'étape 1 du montage en surface et celles du repositionnement.
2. Installer l'unité sur l'ossature en T. **Ne pas se fier au T comme seul support pour l'unité !** Quatre (4) trous de montage sur chaîne sont fournis à chaque coin de la plaque de finition pour T afin de retenir solidement l'unité.
3. L'unité est fournie avec les fils électriques logés dans une boîte électrique (figure 5) déjà installée. Effectuer le raccordement électrique (figure 8).

Figure 5



REPOSITIONNEMENT DES BANDES DEL :

1. Dégager les bandes DEL du haut et du bas.
2. Enclipser à nouveau les bandes DEL dans les fentes appropriées d'après les figures 6 et 7 ci-dessous.

Figure 6

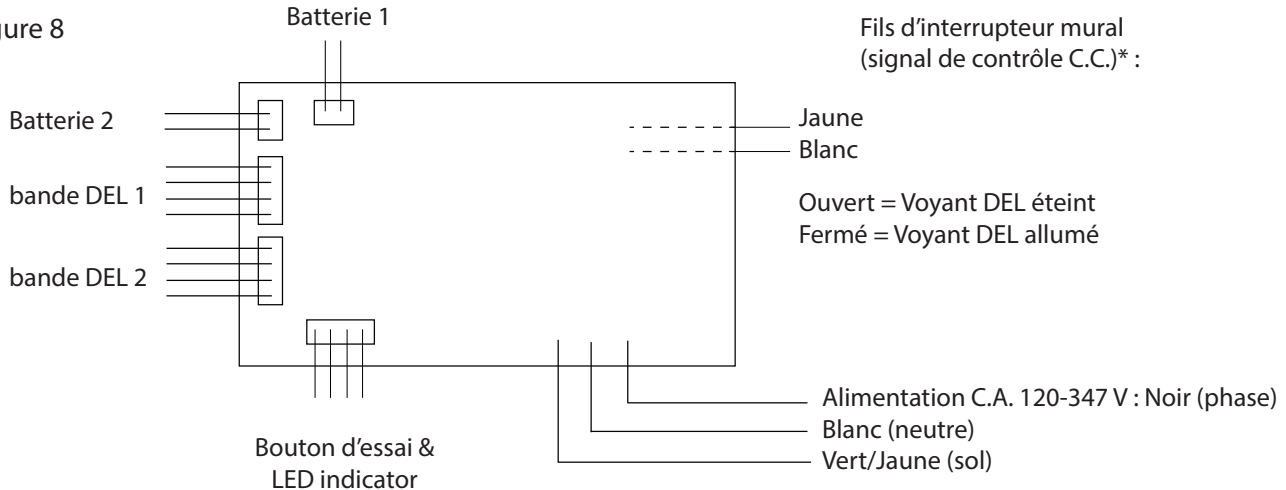


Figure 7



SCHÉMA DE CÂBLAGE ÉLECTRIQUE

Figure 8



*Uniquement disponible pour la version ACEM, comme option.

*Pour contrôler plusieurs unités d'un seul interrupteur, connecter tous les fils de contrôle de l'interrupteur mural en parallèle; même couleur au même côté de l'interrupteur !

MISE EN GARDE :

Ne pas connecter la tension d'alimentation aux fils de contrôle de l'interrupteur mural !

Ne pas acheminer les fils de contrôle de l'interrupteur mural dans le même conduit que les fils de l'alimentation c.a. !

Ne pas laisser la batterie branchée à l'unité pendant une longue période sans alimentation C.A.

FUNCTIONNEMENT NORMAL

- Version C.A. : Fonctionne comme un luminaire régulier; la commande ALLUMER/ÉTEINDRE est par la commutation de la tension secteur.
- Version EM : Les lumières sont ÉTEINTES en présence de la tension C.A. ; les lumières s'allument lorsque la tension C.A. est coupée.
- Version CAEM : Les lumières sont ALLUMÉES ou ÉTEINTES en présence de la tension C.A., le contrôle est par l'interrupteur mural à signal C.C.; les lumières s'ALLUMENT lorsque la tension C.A. est débranchée, peu importe la position de l'interrupteur mural.

- Vert stable : Fonctionnement normal
- Vert / Rouge cliquot : Haute charge
- Rouge stable : Batterie débranchée

Pour les versions EM et CAEM avec l'option autotest : **des instructions supplémentaires sont fournies pour la fonction autotest.**

REMISE À ZÉRO DE L'UNITÉ

1. Débrancher l'alimentation c.a. et la batterie de l'unité.
2. Attendre 10 secondes.
3. Rebrancher la batterie en premier, puis l'alimentation c.a.

VEUILLEZ CONSERVER CES INSTRUCTIONS