



WARNING
ELECTRICAL SHOCK HAZARD

AVERTISSEMENT
RISQUE D'ÉLECTROCUTION

READ and UNDERSTAND these instructions before installing the luminaire.

LISEZ cette notice et assurez-vous de la **COMPRENDRE** avant de monter le luminaire.

Disconnect the Electrical supply power at the services panel (fuse or circuit breaker box). Failure to do so could result in serious injury. Only qualified electricians should install this luminaire and the installation **MUST** be conform to the Canadian Electrical Code Part I, NEC and any local codes and ordinances. Any change or modifications not expressly approved by the party responsible for compliance could void the authority to operate the equipment.

CAUTION

- To prevent electrical shock, make sure to turn off main power switch prior.
- DO NOT USE WITH STANDARD DIMMERS, SEE INSTRUCTIONS.**
- Suitable for damp locations.
- Not for emergency lighting.
- Risk of fire or electric shock. Install this kit only in luminaires that have the construction features and dimensions shown in the photographs and/or drawings and where the input rating of the retrofit kit does not exceed the input rating of the luminaire.
- This device may not cause harmful interference, and must accept any interference received, including interference that may cause undesired operation.
- Installers should not disconnect existing wires from lampholder terminals to make new connections at lampholder terminals. Instead installers should cut existing leads away from the lampholder and make new electrical connections to lampholder lead wires by employing applicable connectors.
- Installers should examine all parts that are not intended to be replaced by the retrofit kit for damage and replace any damaged parts prior to installation of the retrofit kit.
- Do not make or alter any open holes in an enclosure of wiring or electrical components during kit installation.
- To prevent wiring damage or abrasion, do not expose wiring to edges of sheet metal or other sharp objects.
- To avoid potential fire or shock hazard, do not use this retrofit kit in luminaires employing shunted bi-pin lampholders.

NOTE: Shunted lamp holders are found only in fluorescent luminaires with Instant-Start ballasts. Instant-start ballasts can be identified by the words "Instant Start" or "I.S." marked on the ballast. This designation may be in the form of a statement pertaining to the ballast itself, or may be combined with the marking for the lamps with which the ballast is intended to be used, for example F40T12/IS. For more information, contact the LED luminaire retrofit kit manufacturer. No need for double end electriferous installation.

WARNING - Risk of fire or electric shock. LED Retrofit Kit installation requires knowledge of luminaires electrical systems. If not qualified, do not attempt installation. Contact a qualified electrician.

• THE RETROFIT KIT IS ACCEPTED AS A COMPONENT OF A LUMINAIRE WHERE THE SUITABILITY OF THE COMBINATION SHALL BE DETERMINED BY AUTHORITIES HAVING JURISDICTION. PRODUCT MUST BE INSTALLED BY A QUALIFIED ELECTRICIAN IN ACCORDANCE WITH THE APPLICABLE AND APPROPRIATE ELECTRICAL CODES. THE INSTALLATION GUIDE DOES NOT SUPERSEDE LOCAL OR NATIONAL REGULATIONS FOR ELECTRICAL INSTALLATIONS.

• The units covered by this report were intended to retrofit surface mount, Type IC or non-IC recessed mount Listed fluorescent luminaires that use maximum 4 tubular lamps with or without a diffuser, the minimum lamp compartment dimensions are tabulated below.

Model Number	Minimum lamp compartment dimensions (length x width x height) [cm]	Lamps Quantity	Minimum Spacing between tube lamps, center to center (cm)
T8/AAW/BBB/CC/BYP/DDD-EEEN/DC/CHOICE/STD	123 x 34 x 4.5	4	3

- This lamp will not operate properly when connected to a standard (incandescent) dimmer or dimming control.
- Type B LAMP – intended for operation in luminaires with traditional fluorescent-type lamp holders wired directly to the branch circuit. This includes both factory-wired luminaires as well as those converted for this purpose under a retrofit program.
- This device complies with Part 15 of the FCC Rules. Operation is subject to the following two conditions: (1) this device may not cause harmful interference, and (2) this device must accept any interference received, including interference that may cause undesired operation.

THE FOLLOWING BALLAST WIRING DIAGRAMS REPRESENT TYPICAL CONFIGURATION

The actual ballast wiring varies according to ballast model. It is not needed to change socket (if in good condition) to operate double ended lamps, regardless the type of sockets. Please make sure one side of fixture is connected to Live (L) wire and the other side to Neutral (N) wire.

Couper l'alimentation du courant électrique au panneau de service (boîte de fusible ou disjoncteur) sans quoi il pourrait en résulter des blessures sérieuses. Seuls des électriciens qualifiés devraient installer ce luminaire et l'installation doit être conforme au Code Canadien de l'Électricité Première Partie, NEC ainsi qu'aux codes et règlements locaux. Tout changement ou toute modification, qui n'a pas été expressément approuvé par l'entité responsable de la conformité de cette unité aux standards applicables, pourrait résulter en l'annulation de la certification permettant l'utilisation de cette unité.

MISE EN GARDE

- Pour éviter les risques de choc électrique, assurez-vous de couper l'alimentation avant de commencer l'installation.
- NE PAS UTILISER AVEC DES GRADATEURS STANDARD, VOIR LES INSTRUCTIONS.**
- Convient aux endroits humides.
- Ne convient pas aux appareils d'éclairage d'urgence.
- Risque d'incendie ou de choc électrique. Installer cet ensemble seulement dans les luminaires dont les caractéristiques de construction et les dimensions correspondent au schéma et où la tension d'entrée du kit de modernisation n'excède pas la tension d'entrée du luminaire.
- Cet appareil ne doit pas causer d'interférences nuisibles et doit accepter toute interférence reçues, y compris les interférences pouvant entraîner un fonctionnement indésirable.
- Les installateurs ne devraient pas déconnecter les fils existants des bornes de la douille pour faire de nouvelles connexions sur les bornes de la douille. Les installateurs devraient couper les fils conducteurs existants, les enlever et faire de nouvelles connexions électriques avec les fils de la douille en utilisant les connecteurs adéquats.
- Les installateurs doivent examiner toutes les pièces qui ne sont pas destinées à être remplacées par le kit de modernisation pour vérifier qu'elles ne sont pas endommagées et remplacer toute pièce endommagée avant l'installation du kit de modernisation.
- Ne pas faire ou modifier des trous ouverts dans le compartiment renfermant du filage ou des composantes électriques lors de l'installation de ce kit.
- Afin de prévenir les dommages ou l'abrasion du filage, ne pas exposer le filage à des objets coupants.
- Pour éviter tout risque d'incendie ou d'électrocution, ne pas utiliser ce kit de modernisation dans les luminaires contenant des douilles shuntées.

NOTE: Les supports de lampe shuntés ne se trouvent que dans les luminaires fluorescents avec ballasts à démarrage instantané. Les ballasts à démarrage instantané peuvent être identifiés par les mots "Instant Start" ou "I.S." marqués sur le ballast.

Cette désignation peut prendre la forme d'une identification relative au ballast lui-même, ou peut être combinée avec le marquage des lampes avec lesquelles le ballast est destiné à être utilisé, par exemple F40T12/IS. Pour plus d'informations, contactez le fabricant du kit de modernisation des luminaires à DEL. Il n'est pas nécessaire de procéder à une installation électrifiée à double extrémité.

AVERTISSEMENT - Risque d'incendie ou de choc électrique. L'installation du kit de modernisation à DELs nécessite une connaissance des systèmes électriques des luminaires. Si vous n'êtes pas qualifié, ne tentez pas l'installation. Contactez un électricien qualifié.

• CE KIT DE MODERNISATION EST RECONNU COMME ÉTANT UN COMPOSTANT D'UN LUMINAIRE OÙ LA COMPATIBILITÉ DOIT ÊTRE DÉTERMINÉE PAR LES AUTORITÉS AYANT JURISDICTION. CE KIT DE MODERNISATION EST RECONNU COMME ÉTANT UN COMPOSTANT D'UN LUMINAIRE OÙ LA COMPATIBILITÉ DOIT ÊTRE DÉTERMINÉE PAR LES AUTORITÉS AYANT JURISDICTION.

- Les unités mentionnées dans ce rapport sont destinées à la modernisation de montage en surface, de luminaires fluorescents encastrés de Type IC ou non-IC qui utilisent un maximum de 4 lampes tubulaires.

Numéro de modèle	Dimensions pour le compartiment minimal de la lampe (longueur x largeur x hauteur) [cm]	Quantité des lampes	Espacement minimum entre les lampes à tube, centre à centre (cm)
T8/AAW/BBB/CC/BYP/DDD-EEEN/DC/CHOICE/STD	123 x 34 x 4.5	4	3

- Cette lampe ne fonctionnera pas correctement si elle est connectée à un gradateur ou à une commande de gradation standard (à incandescence).
- LAMPE DE TYPE B - destinée à être utilisée dans des luminaires dotés de supports de lampe fluorescente traditionnels câblés directement sur le circuit de dérivation. Cela inclut les luminaires câblés en usine ainsi que ceux convertis à cette fin dans le cadre d'un programme de modernisation.
- Cet appareil est conforme à la partie 15 des règles de la FCC. Son fonctionnement est soumis aux deux conditions suivantes : (1) cet appareil ne doit pas causer d'interférences nuisibles, et (2) cet appareil doit accepter toute interférence reçue, y compris les interférences susceptibles de provoquer un fonctionnement indésirable.

LES DIAGRAMMES DE BRANCHEMENT DE BALLAST SUIVANTS REPRÉSENTENT UNE CONFIGURATION TYPIQUE

Les branchements du ballast actuel peuvent varier en fonction du modèle du ballast. Il n'est pas requis de changer la douille (si elle est en bonne condition) afin d'opérer les lampes à double extrémités, peu importe le type de la douille. Assurez-vous qu'un côté du luminaire est connecté au fil Live (L) et l'autre côté au fil Neutre (N).

Installation Instructions / Notice de montage

DOUBLE ENDED INSTALLATION

1. Make sure the circuit breaker that supplies the power to the fixture is turned off.
 2. Remove lens or diffuser cover (if applicable) and existing fluorescent lamps.
 3. Open / remove ballast wiring compartment cover.
 4. Identify the LINE and NEUTRAL wires running from the breaker box to the ballast and confirm the power is off using a voltmeter.
 5. Cut all wires connected to ballast, and remove ballast (and starter if present). Dispose of removed ballast and fluorescent lamps in accordance with government regulations in your area.
 6. Wire using appropriate wiring diagram (Fig. 2 - 4).
- LED T8 lamps are designed for double-ended connections (Fig.1).
7. Reinstall the ballast cover to hide all wires.
 8. Install new LED T8 replacement lamps.
 9. Apply warning label on a visible location inside the fixture.
 10. Reinstall lens or diffusion cover on the luminaire.
 11. Turn power on at the breaker box.
 12. Turn on the luminaire.

INSTALLATION À DOUBLE EXTRÉMITÉ

1. Assurez-vous que le disjoncteur qui alimente le luminaire est éteint.
 2. Retirer la lentille ou le couvercle du diffuseur (le cas échéant) et les lampes fluorescentes existantes.
 3. Ouvrir / retirer le couvercle du compartiment de câblage du ballast.
 4. Identifier les fils de PHASE et de NEUTRE allant du disjoncteur au ballast et confirmer que l'alimentation est coupée à l'aide d'un voltmètre.
 5. Couper tous les fils connectés au ballast et enlever le ballast (et le démarreur si présent).
 6. Câbler en utilisant le schéma de câblage approprié (Fig. 2 - 4).
 7. Réinstaller le couvercle du ballast pour cacher tous les fils.
- NOTE:** Assurez-vous que l'alimentation est éteinte avant de sélectionner la température de couleur désirée.
8. Installer les nouvelles lampes de remplacement LED T8.
 9. Appliquer une étiquette d'avertissement sur un emplacement visible à l'intérieur de l'appareil.
 10. Réinstaller la lentille ou le couvercle du diffuseur sur le luminaire.
 11. Mettre sous tension au niveau du disjoncteur.
 12. Mettre sous tension le luminaire.

DOUBLE ENDED INSTALLATION / INSTALLATION À DOUBLE EXTRÉMITÉ

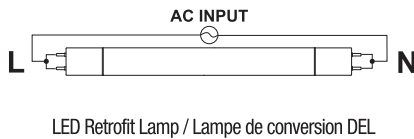


Fig. 1 Double end connection / Connexion à double extrémité

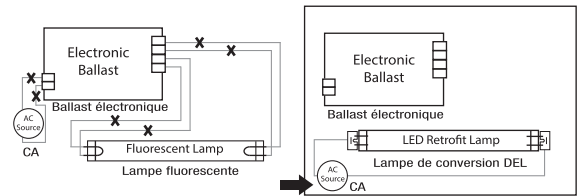


Fig. 2 Retrofit with one lamp / Modernisation avec une lampe

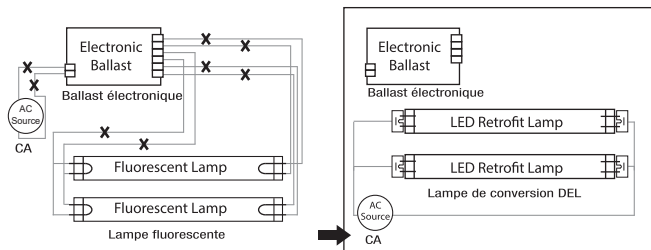


Fig. 3 Retrofit with two lamps / Modernisation avec deux lampes

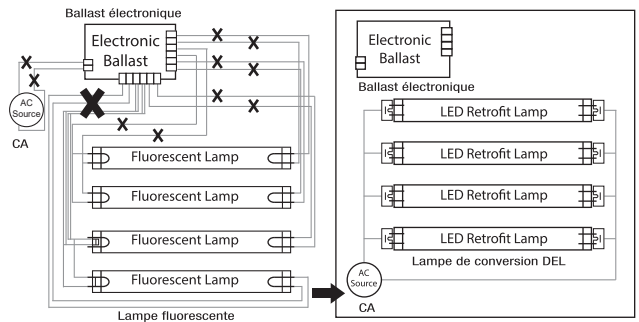


Fig. 4 Retrofit with three or four lamps / Modernisation avec trois ou quatre lampes