



WARNING
ELECTRICAL SHOCK HAZARD

AVERTISSEMENT
RISQUE D'ÉLECTROCUTION

READ and UNDERSTAND these instructions before installing the luminaire.

LISEZ cette notice et assurez-vous de la **COMPRENDRE** avant de monter le luminaire.

EN

Disconnect the Electrical supply power at the services panel (fuse or circuit breaker box). Failure to do so could result in serious injury. Only qualified electricians should install this luminaire and the installation **MUST** conform to the Canadian Electrical Code Part I and any local codes and ordinances. Make sure you have the proper tools and materials to complete the installation before attempting to install the luminaire.

FR

Couper l'alimentation du courant électrique au panneau de service (boîte de fusible ou disjoncteur) sans quoi il pourrait en résulter des blessures sérieuses. Seuls des électriciens qualifiés devraient installer ce luminaire et l'installation doit être conforme au Code Canadien de l'Électricité Première Partie ainsi qu'aux codes et règlements locaux. Assurez-vous d'avoir les outils et le matériel nécessaires à l'installation avant d'essayer d'installer le luminaire.

INSTALLATION

1. Connect A-type and B-type frames with plastic connectors by clipping them. Assemble the entire surface mount frame (Fig. 1).
2. Use the assembled frame as a mounting template and mark the holes for the mounting screws on the ceiling. Secure the frame on the ceiling using provided anchors and screws (Fig. 2).
- NOTE:** The type A frame to be removed on point 3 must not be installed on the ceiling with screws (see Fig. 3).
3. Remove an A-type frame (Fig. 3).
4. Make wiring connection to the main power source according to local code and insert the luminaire into the frames (Fig. 4).
5. Reinstall the A-type frame into the slots, make sure it gets locked tightly by connectors by clipping it (Fig. 5).
6. Installation is completed. Luminaire is ready to power on (Fig. 6).

INSTALLATION

1. Relier les cadres de type A et de type B à l'aide de connecteurs en plastique en les clipsant. Assembler l'ensemble du cadre de montage en surface (Fig. 1).
2. Utiliser le cadre assemblé comme gabarit de montage et marquer les trous pour les vis de fixation sur le plafond. Fixez le cadre au plafond à l'aide des ancrages et des vis fournis (Fig. 2).
- NOTE:** Le cadre de type A à enlever au point 3 ne doit pas être installé au plafond avec des vis (see Fig. 3).
3. Retirer un cadre de type A (Fig. 3).
4. Raccorder le câblage à l'alimentation principale conformément au code local et insérer le luminaire dans les cadres (Fig. 4).
5. Réinstaller le cadre de type A dans les fentes, assurez-vous qu'il est bien verrouillé par les connecteurs en le clipsant (Fig. 5).
6. L'installation est terminée. Le luminaire est prêt à être mis sous tension (Fig. 6).

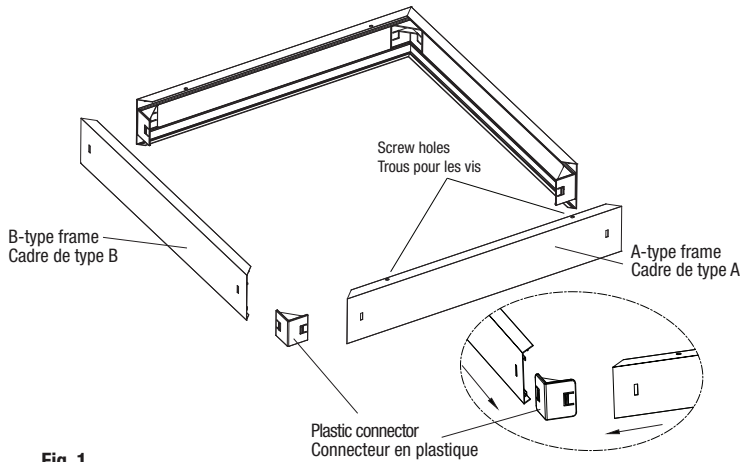


Fig. 1

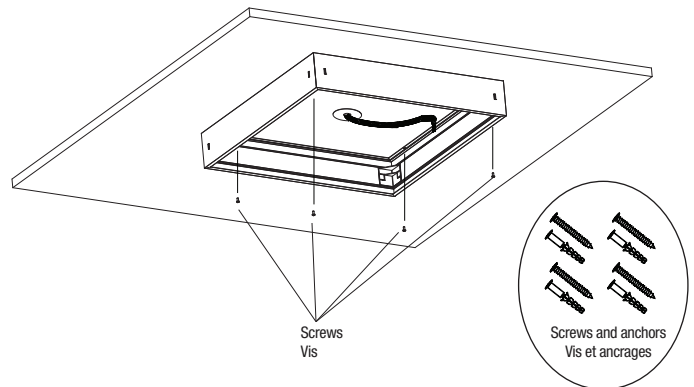


Fig. 2

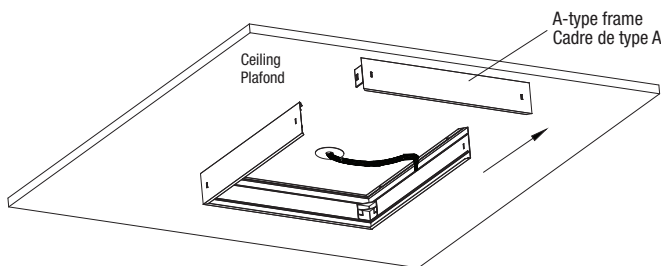


Fig. 3

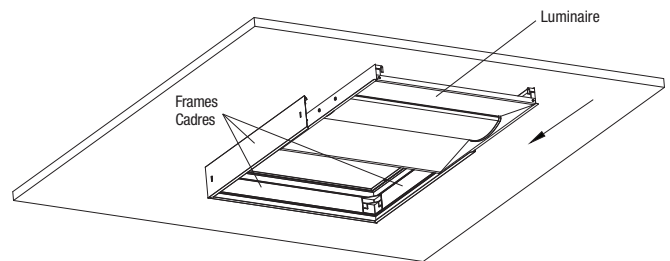


Fig. 4

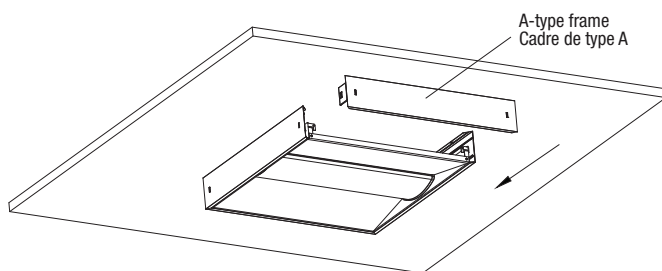


Fig. 5

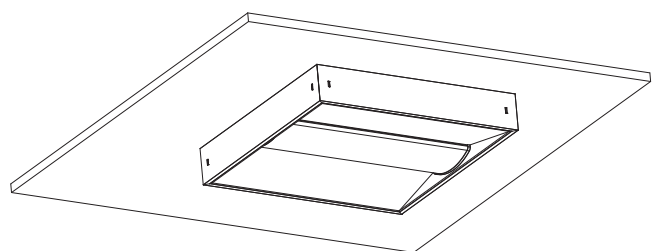


Fig. 6