



WARNING
ELECTRICAL SHOCK HAZARD

AVERTISSEMENT
RISQUE D'ÉLECTROCUTION

READ and UNDERSTAND these instructions before installing luminaire.

LISEZ cette notice et assurez-vous de la **COMPRENDRE** avant de monter le luminaire.

EN

Disconnect the Electrical supply power at the services panel (fuse or circuit breaker box). Failure to do so could result in serious injury. Only qualified electricians should install this luminaire and the installation MUST conform to the Canadian Electrical Code Part I, NEC and any local codes and ordinances. Any change or modifications not expressly approved by the party responsible for compliance could void the authority to operate the equipment. Makes sure you have the proper tools and materials to complete the installation before attempting to install the luminaire.



Scan here for detailed instructions on how to set up the luminaire, system commissioning and mobile APP information for Stanpro GENIO Control System.

OPENING THE LUMINAIRE (Fig. 1)

Open the luminaire by pressing on the bottom portion of the housing and pulling the top portion of the housing upwards simultaneously, as shown in Fig. 1.

SURFACE MOUNT (Fig. 2)

1. Install the two anchors on the ceiling (see Fig. 2 and SURFACE MOUNT INSTALLATION DIMENSIONS table).

Install the mounting screws without screwing them completely.

2. Install the two provided junction box canopy plates on the luminaire housing by using the four screws, in order to cover the junction box as shown in Fig. 2.

3. Connect the luminaire wires to the junction box wires (wire connectors not included) as follows: The GROUND wire connected to the grounding conductor, the BLACK wire to the line conductor (HOT) and the WHITE wire to the NEUTRAL conductor.

CAUTION! Carefully push the connected wires inside the junction box.

4. Install the luminaire on the ceiling by passing the screws through the luminaire's mounting holes. Slide the housing and screw in the luminaire. Ensure to position the luminaire so that the PIR sensor is facing towards the main area or entrance in which movement will occur.

5. Re-assemble the luminaire by pressing the top portion of the housing onto the bottom portion and snapping them together.

6. Turn on the luminaire.

SUSPENDED MOUNT WITH V-HOOKS AND CHAINS (Fig. 3)

1. Install the two chains (sold separately) on the ceiling structure (see Fig. 3 and V-HOOKS INSTALLATION DIMENSIONS table).

2. Install the two included V-Hooks on the bottom side of the chains.

3. Install the two V-Hooks on the luminaire housing by using the existing mounting holes. Ensure to position the luminaire so that the PIR sensor is facing towards the main area or entrance in which movement will occur.

4. Pass the strain relief (not included) through the power cable. Connect the luminaire wires (wire connectors not included) as follows: The GROUND wire connected to the grounding conductor, the BLACK wire to the line conductor (HOT) and the WHITE wire to the NEUTRAL conductor.

5. Ensure that the power cord is not laying on the top of the luminaire in order to avoid unbalanced suspension.

6. Fix the power cable with the strain relief.

7. Balance the luminaire if necessary.

8. Turn on the luminaire.

CONTINUOUS ROW MOUNTING CONNECTOR INSTALLATION (SOLD SEPARATELY) (Fig. 4)

Install the continuous row mounting connector.

WIRE GUARD INSTALLATION (SOLD SEPARATELY) (Fig. 5)

Using the included mounting clips and screws, install the wire guard into the pre-drilled holes on the luminaire housing.

NOTE: The wire guard will reduce the sensitivity of the PIR sensor.

PIR MOTION SENSOR (Fig. 6)

See Fig. 6 for more details.

RESET THE LUMINAIRE (Fig. 7)

1. Ensure that the luminaire is turned ON.

2. Open the luminaire and locate the Reset button. For the 4 ft luminaires, the Reset button is located on the LED Driver. For the 8 ft luminaires, the Reset button is located on the module positioned next to the LED driver.

3. Press and hold the button until the luminaire flashes ON and OFF three times. This indicates that the luminaire has been successfully reset.

This device complies with part 15 of the FCC Rules. Operation is subject to the following two conditions: (1) This device may not cause harmful interference, and (2) this device must accept any interference received, including interference that may cause undesired operation.

FR

Couper l'alimentation du courant électrique au panneau de service (boîte de fusible ou disjoncteur) sans quoi il pourrait en résulter des blessures sérieuses. Seuls des électriciens qualifiés devraient installer ce luminaire et l'installation doit être conforme au Code Canadien de l'Électricité Première Partie, NEC ainsi qu'aux codes et règlements locaux. Tout changement ou toute modification, qui n'a pas été expressément approuvée par l'entité responsable de la conformité de cette unité aux standards applicables, pourrait résulter en l'annulation de la certification permettant l'utilisation de cette unité. Assurez-vous d'avoir les outils et le matériel nécessaires à l'installation avant d'essayer d'installer le luminaire.



Scanner ici pour voir les instructions détaillées sur la configuration du luminaire, la mise en service du système et les informations sur l'application mobile pour le système de contrôle Stanpro GENIO.

OUVRIRE LE LUMINAIRE (Fig. 1)

Ouvrir le luminaire en appuyant sur la partie inférieure du boîtier et en tirant simultanément vers le haut la partie supérieure du boîtier tel qu'indiqué sur la Fig. 1.

MONTAGE EN SURFACE (Fig. 2)

1. Installer les deux ancrages sur le plafond (voir sur la Fig. 2 et le tableau DIMENSIONS POUR L'INSTALLATION EN SURFACE).

Installer les vis de montage sans visser complètement.

2. Installer les deux couvercles pour la boîte de jonction fournis sur le boîtier du luminaire en utilisant les quatre vis, de telle manière qu'ils couvrent la boîte de jonction comme montré sur la Fig. 2.

3. Raccorder les fils d'alimentation du luminaire aux câbles présents dans la boîte de jonction (capuchons de connexion non inclus), soit le fil de mise à terre connecté au fil de mise à terre, le fil NOIR avec le conducteur VIVANT et le fil BLANC avec le conducteur NEUTRE.

ATTENTION ! Pousser avec précaution les fils raccordés dans la boîte de jonction.

4. Installer le luminaire au plafond en insérant les vis de montage à travers les trous de montage du luminaire. Faire glisser le boîtier et visser le luminaire. Positionner le luminaire de manière à ce que le détecteur IRP soit orienté vers la zone principale ou l'entrée dans laquelle des mouvements se produiront.

5. Pousser la lentille pour la réinstaller sur le boîtier du luminaire.

6. Mettre sous tension.

MONTAGE SUSPENDU AVEC DES CROCHETS EN «V» ET CHAÎNES (Fig. 3)

1. Installer les deux chaînes (vendu séparément) sur la structure du plafond (voir sur la Fig. 3 le tableau DIMENSIONS POUR L'INSTALLATION DES CROCHETS EN «V»).

2. Installer les deux crochets en «V» sur le côté inférieur des chaînes.

3. Installer les deux crochets en «V» sur le boîtier du luminaire en utilisant les trous existants.

Positionner le luminaire de manière à ce que le détecteur IRP soit orienté vers la zone principale ou l'entrée dans laquelle des mouvements se produiront.

4. Passer l'embout de sécurité (non inclus) à travers le câble d'alimentation. Raccorder les fils d'alimentation du luminaire aux câbles présents dans la boîte de jonction (capuchons de connexion non inclus), soit le fil de mise à terre connecté au fil de mise à terre, le fil NOIR avec le conducteur VIVANT et le fil BLANC avec le conducteur NEUTRE.

5. S'assurer que le câble d'alimentation ne pèse pas sur le luminaire afin d'éviter une suspension débalancée.

6. Fixer le câble d'alimentation avec l'embout de sécurité.

7. Balancer le luminaire si nécessaire.

8. Mettre sous tension.

INSTALLATION DU CONNECTEUR POUR MONTAGE EN RANGÉE CONTINUE (VENDU SÉPARÉMENT) (Fig. 4)

Installer le connecteur pour montage en rangée continue à l'extrémité du luminaire.

INSTALLATION DU GRILLAGE DE PROTECTION (VENDU SÉPARÉMENT) (Fig. 5)

Installer le grillage de protection sur le boîtier du luminaire en utilisant les vis et les trous existants.

NOTE : Le grillage de protection réduira la sensibilité du détecteur IRP.

DÉTECTEUR DE MOUVEMENT IRP (Fig. 6)

Voir la Fig. 6 pour plus de détails.

RÉINITIALISATION DU LUMINAIRE (Fig. 7)

1. S'assurer que le luminaire est allumé.

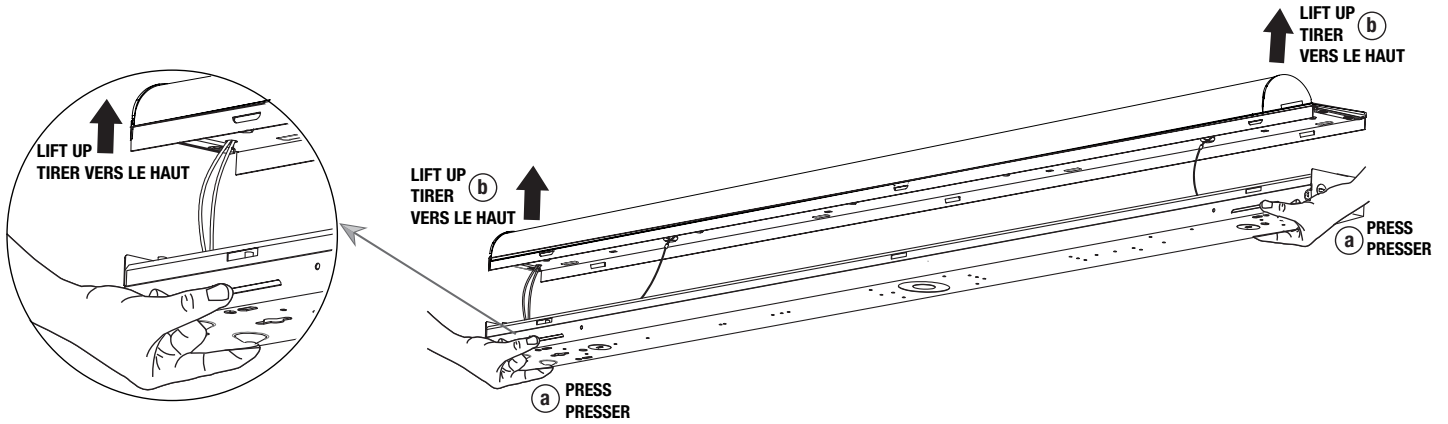
2. Ouvrir le luminaire et localiser le bouton de réinitialisation. Pour les luminaires de 4 pieds, le bouton de réinitialisation est situé sur le pilote DEL. Pour les luminaires de 8 pieds, le bouton de réinitialisation est situé sur le module à côté du pilote DEL.

3. Appuyer sur le bouton et le maintenir enfoncé jusqu'à ce que le luminaire clignote trois fois. Cela indiquera que le luminaire a été réinitialisé avec succès.

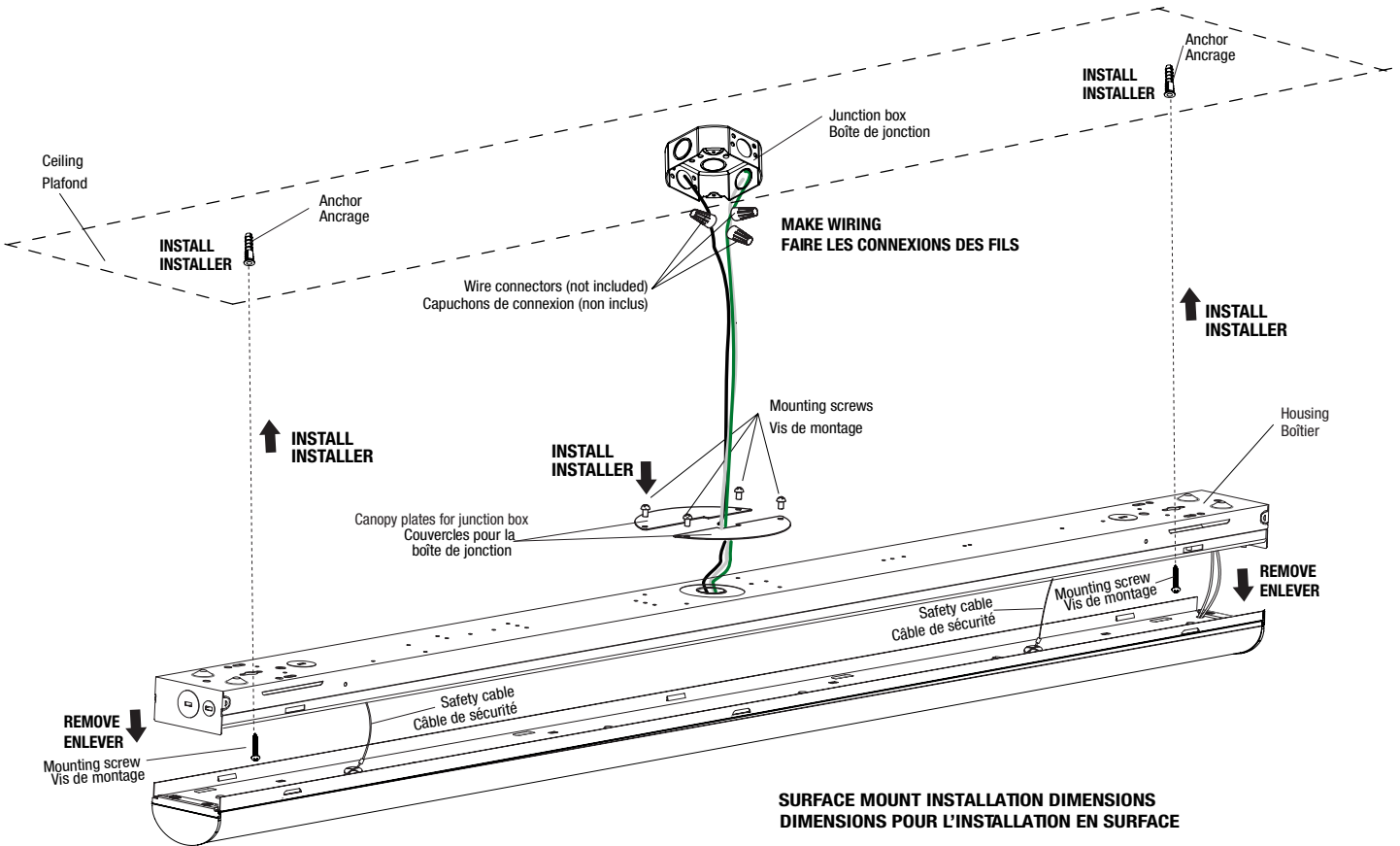
Cet appareil est conforme aux règles de la partie 15 de la FCC (Federal Communications Commission) des États-Unis. Le fonctionnement est sujet aux deux conditions suivantes: (1) Cet appareil ne doit pas provoquer d'interférences nuisibles et (2) cet appareil doit accepter toutes les interférences reçues, incluant les interférences qui peuvent entraîner un fonctionnement indésirable.

Installation Instructions / Notice de montage

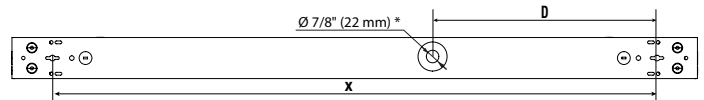
OPENING THE LUMINAIRE / OUVRIR LE LUMINAIRE (Fig. 1)



SURFACE MOUNT / MONTAGE EN SURFACE (Fig. 2)



SURFACE MOUNT INSTALLATION DIMENSIONS / DIMENSIONS POUR L'INSTALLATION EN SURFACE



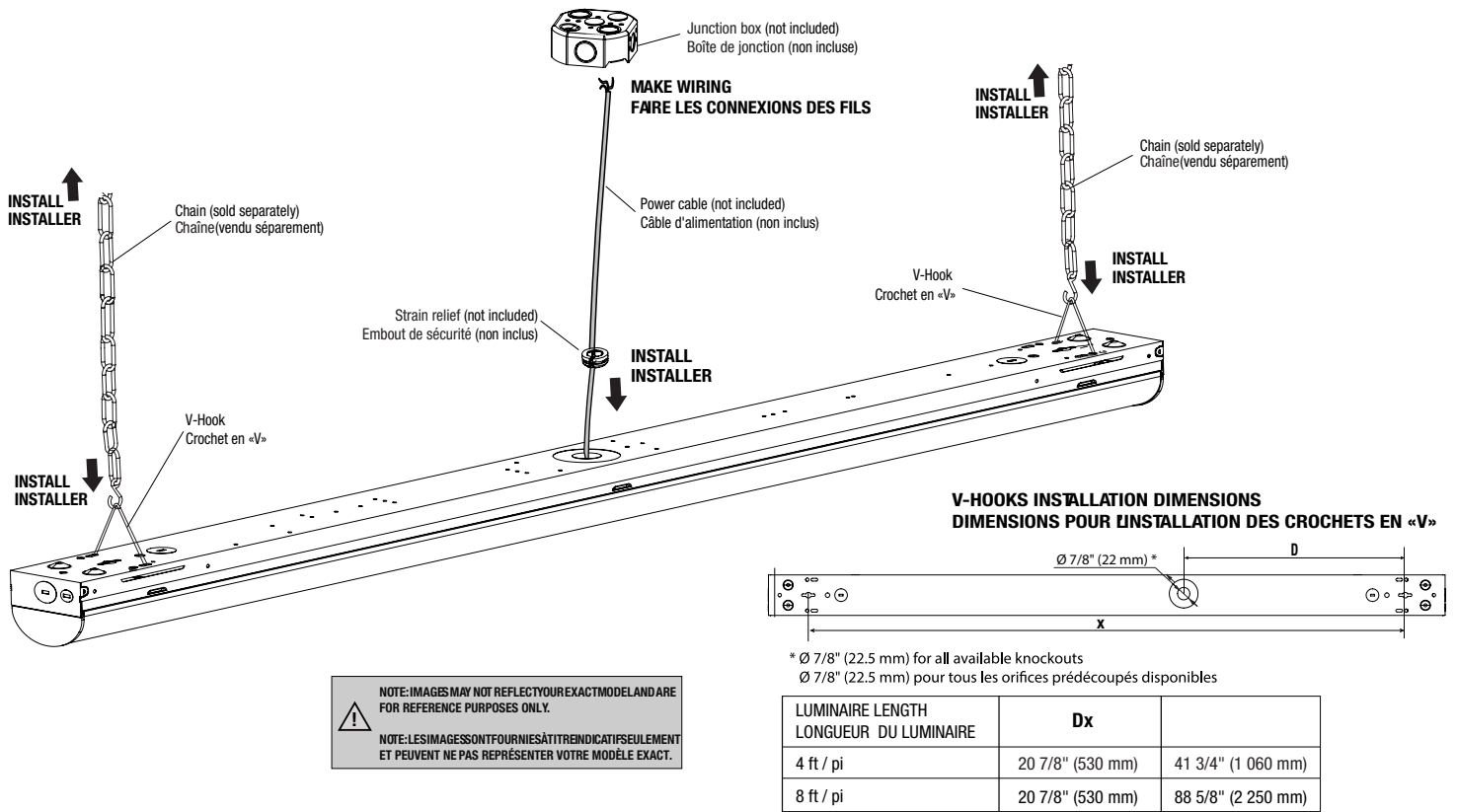
* Ø 7/8" (22.5 mm) for all available knockouts
 Ø 7/8" (22.5 mm) pour tous les orifices prédécoupés disponibles

NOTE: IMAGES MAY NOT REFLECT YOUR EXACT MODEL AND ARE FOR REFERENCE PURPOSES ONLY.
 NOTE: LES IMAGES SONT FOURNIES À TITRE INDICATIF SEULEMENT ET PEUVENT NE PAS REPRÉSENTER VOTRE MODÈLE EXACT.

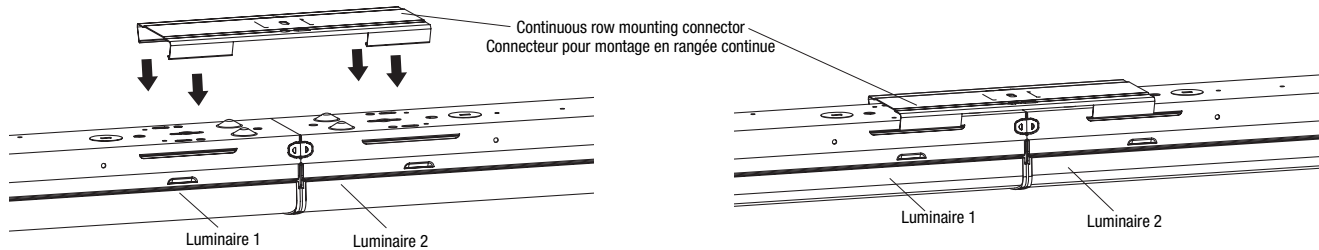
LUMINAIRE LENGTH / LONGUEUR DU LUMINAIRE	Dx	
4 ft / pi	20 7/8" (530 mm)	41 3/4" (1 060 mm)
8 ft / pi	20 7/8" (530 mm)	88 5/8" (2 250 mm)

Installation Instructions / Notice de montage

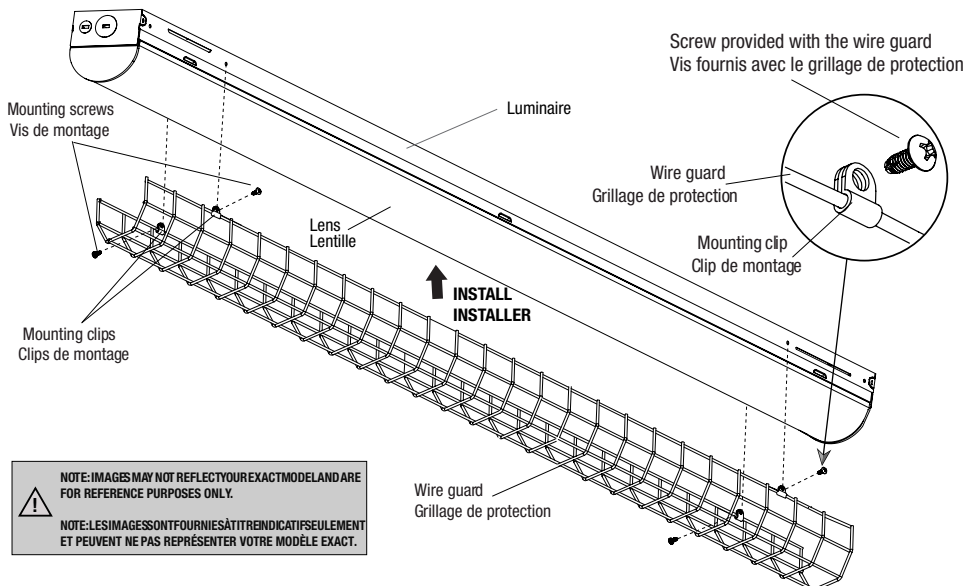
SUSPENDED MOUNT WITH V-HOOKS AND CHAINS / MONTAGE SUSPENDU AVEC DES CROCHETS EN «V» ET CHÂÎNES (Fig. 3)



CONTINUOUS ROW MOUNTING CONNECTOR INSTALLATION (SOLD SEPARATELY) / INSTALLATION DU CONNECTEUR POUR MONTAGE EN RANGÉE CONTINUE (VENDU SÉPARÉMENT) (Fig. 4)

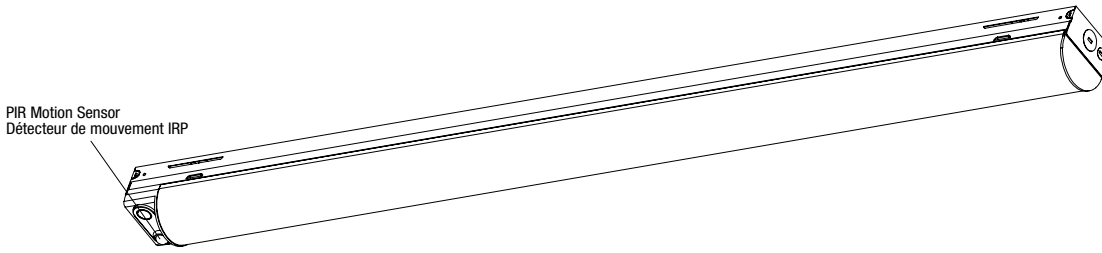


WIRE GUARD INSTALLATION (SOLD SEPARATELY) / INSTALLATION DU GRILLAGE DE PROTECTION (VENDU SÉPARÉMENT) (Fig. 5)



Installation Instructions / Notice de montage

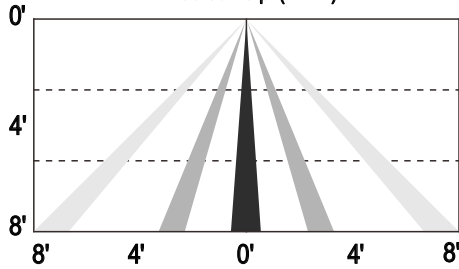
PIR MOTION SENSOR / DÉTECTEUR DE MOUVEMENT IRP (Fig. 6)



SENSOR DETECTION COVERAGE / COUVERTURE DE DÉTECTION DU DÉTECTEUR

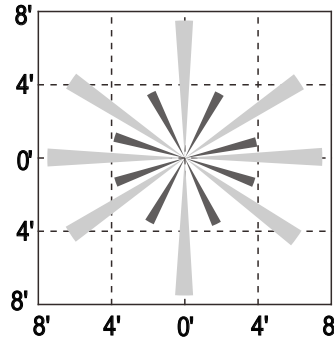
SIDE VIEW / VUE DE CÔTÉ

Height: 8 ft (2.4 m)
Hauteur: 8 pi (2.4 m)



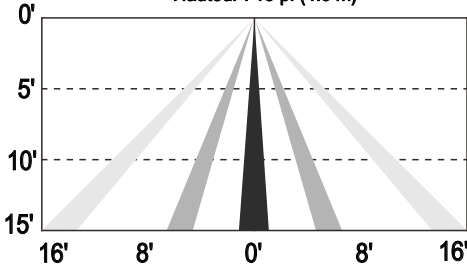
TOP VIEW / VUE DE HAUT

Height: 8 ft (2.4 m)
Hauteur: 8 pi (2.4 m)

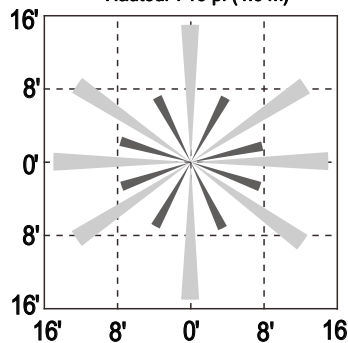


Detection Range Distance de détection	32 ft / pi (9.75 m) Max.
Mounting Height Hauteur de montage	15 ft / pi (4.5 m) Max.

Height: 15 ft (4.5 m)
Hauteur: 15 pi (4.5 m)



Height: 15 ft (4.5 m)
Hauteur: 15 pi (4.5 m)



RESET THE LUMINAIRE / RÉINITIALISATION DU LUMINAIRE (Fig. 7)

