



**WARNING**  
ELECTRICAL SHOCK HAZARD

**AVERTISSEMENT**  
RISQUE D'ÉLECTROCUTION

**READ and UNDERSTAND** these instructions before installing the luminaire.

**LISEZ** cette notice et assurez-vous de la **COMPRENDRE** avant de monter le luminaire.

EN

Disconnect the Electrical supply power at the services panel (fuse or circuit breaker box). Failure to do so could result in serious injury.

Only qualified electricians should install this luminaire and the installation **MUST** conform to the Canadian Electrical Code Part I, NEC and any local codes and ordinances. Make sure you have the proper tools and materials to complete the installation before attempting to install the luminaire.

FR

Couper l'alimentation du courant électrique au panneau de service (boîte de fusible ou disjoncteur) sans quoi il pourrait en résulter des blessures sérieuses.

Seuls des électriciens qualifiés devraient installer ce luminaire et l'installation doit être conforme au Code Canadien de l'Électricité Première Partie, NEC ainsi qu'aux codes et règlements locaux. Assurez-vous d'avoir les outils et le matériel nécessaires à l'installation avant d'essayer d'installer le luminaire.

## INSTALLATION

1. Unscrew the three nuts above the luminaire diffuser as shown in the Fig. 1.
2. Open the accessories bag, insert the stem B into canopy D, use nut C and spacer A to make stem B fixed on the canopy D (Fig. 2).
3. Insert the other head of the stem B into decorative cover E, use the nut C and spacer A to make stem B fixed with decorative cover E (Fig. 3).
4. Pass the electrical wires of luminaire through the stem B (Fig. 4).
5. Place the decorative cover E on the luminaire, passing the two screws H through the keyholes. Turn the decorative cover E until the screws lock the luminaire in place. Tighten the two H screws as shown in Fig. 5.
6. Assemble the luminaire diffuser and upper ring together, use the three nuts to fix them (Fig. 6).
7. Use the two screws to fix the mounting bracket F on the junction box, connect wire L, wire N and ground wire of the luminaire to the junction box wires with wire nuts, use screws G to fix the canopy D on bracket F and ceiling box together.

**NOTE:** If the ground wire is too short to complete the necessary wiring use the included ground wire extension and one pin connector.

8. Complete the installation (Fig. 8).

**NOTE:** Check if the LED luminaire is securely installed on the ceiling.  
9. Apply power.

## INSTALLATION

1. Dévisser les trois écrous situés au-dessus du diffuseur du luminaire comme indiqué sur la Fig. 1.
2. Ouvrir la trousse d'accessoires, insérer la tige B dans le pavillon de recouvrement D, utiliser l'écrou C et l'espaceur A pour fixer la tige B sur le pavillon de recouvrement D (Fig. 2).
3. Insérer l'autre tête de la tige B dans le couvercle décoratif E, utiliser l'écrou C et l'espaceur A pour fixer la tige B au couvercle décoratif E (Fig. 3).
4. Passer les fils électriques du luminaire dans la tige B (Fig. 4).
5. Placer le couvercle décoratif E sur le luminaire en faisant passer les deux vis H par les trous de serrure. Tourner le couvercle décoratif E jusqu'à ce que les vis bloquent le luminaire en place. Serrer les deux vis H comme indiqué sur la Fig. 5.
6. Assembler le diffuseur et l'anneau supérieur du luminaire en utilisant les trois écrous pour les fixer (Fig. 6).
7. Utiliser les deux vis I pour fixer le support de montage F sur la boîte de jonction, connecter le fil L, le fil N et le fil de mise à la terre du luminaire aux fils de la boîte de jonction avec les capuchons de connexion, utiliser les vis G pour fixer le pavillon de recouvrement D sur le support F et la boîte de jonction ensemble sur le plafond.

**NOTE:** Si le fil de mise à la terre est trop court pour réaliser le câblage nécessaire, utiliser la rallonge de fil et le connecteur fournis.

8. Terminer l'installation (Fig. 8).

**NOTE:** Vérifier que le luminaire LED est bien installé au plafond.

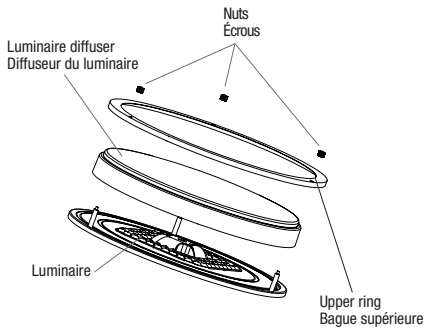


Fig. 1

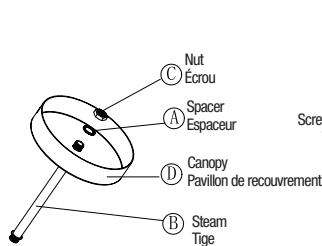


Fig. 2

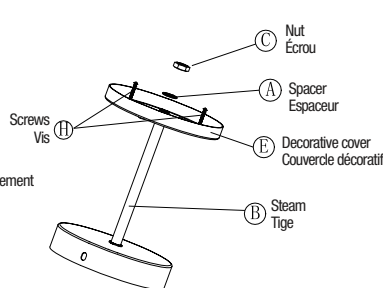


Fig. 3

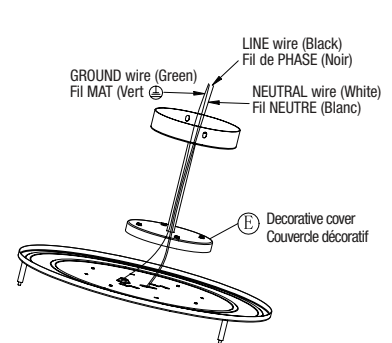


Fig. 4

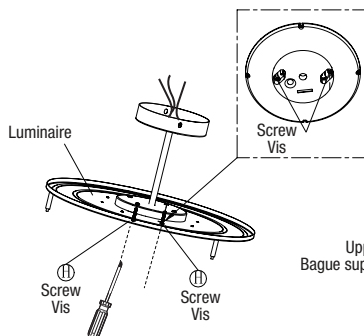


Fig. 5

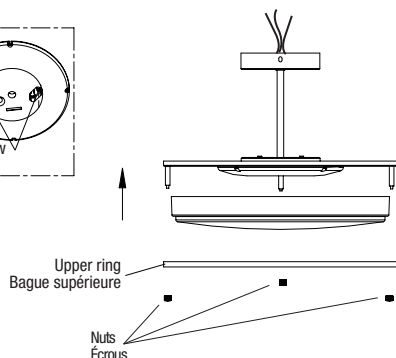


Fig. 6

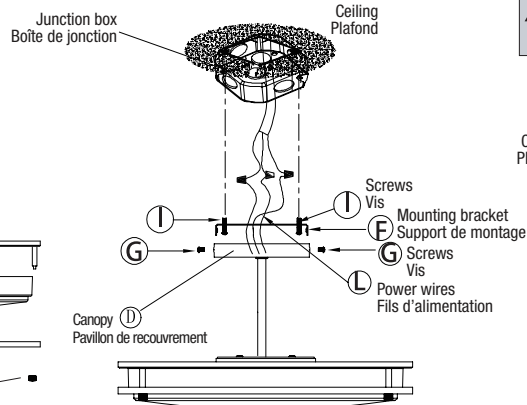


Fig. 7

**NOTE:** IMAGES MAY NOT REFLECT YOUR EXACT MODEL AND ARE FOR REFERENCE PURPOSES ONLY.  
**NOTE:** LES IMAGES SONT FOURNIES À TITRE INDICATIF SEULEMENT ET PEUVENT NE PAS REPRÉSENTER VOTRE MODÈLE EXACT.

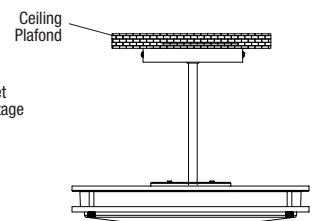


Fig. 8