



WARNING
ELECTRICAL SHOCK HAZARD

AVERTISSEMENT
RISQUE D'ÉLECTROCUTION

READ and UNDERSTAND these instructions before installing the luminaire.

LISEZ cette notice et assurez-vous de la **COMPRENDRE** avant de monter le luminaire.

EN

Disconnect the Electrical supply power at the services panel (fuse or circuit breaker box). Failure to do so could result in serious injury. Only qualified electricians should install this luminaire and the installation MUST conform to the Canadian Electrical Code Part I, NEC and any local codes and ordinances. Any change or modifications not expressly approved by the party responsible for compliance could void the authority to operate the equipment. Makes sure you have the proper tools and materials to complete the installation before attempting to install the luminaire.

FR

Couper l'alimentation du courant électrique au panneau de service (boîte de fusible ou disjoncteur) sans quoi il pourrait en résulter des blessures sérieuses. Seuls des électriciens qualifiés devraient installer ce luminaire et l'installation doit être conforme au Code Canadien de l'Électricité Première Partie, NEC ainsi qu'aux codes et règlements locaux. Tout changement ou toute modification, qui n'a pas été expressément approuvée par l'entité responsable de la conformité de cette unité aux standards applicables, pourrait résulter en l'annulation de la certification permettant l'utilisation de cette unité. Assurez-vous d'avoir les outils et le matériel nécessaires à l'installation avant d'essayer d'installer le luminaire.

COLOR TEMPERATURE AND/OR POWER SELECTION (Fig. 1)

1. Open the luminaire by pressing on the bottom portion of the housing and pulling the top portion of the housing upwards simultaneously, as shown in Fig. 1.
2. Select the desired LED color temperature and/or power by using the switches as shown in Fig. 1 detail.

SURFACE MOUNT (Fig. 2)

1. Install the two anchors on the ceiling (see Fig. 2 installation step "a" and SURFACE MOUNT INSTALLATION DIMENSIONS tables).
2. Install the two provided junction box canopy plates on the luminaire housing by using the four screws, in order to cover the junction box as shown in Fig. 2 detail and installation step "b".
3. Connect the luminaire wires to the junction box wires (wire connectors not included) as follows: The GROUND wire, connected to the grounding conductor, the BLACK wire to the line conductor (HOT) and the WHITE wire to the NEUTRAL conductor (Fig. 2 installation step "c"). Carefully push the connected wires inside the junction box.
4. Install the luminaire on the ceiling by passing the screws through the luminaire's mounting holes. (Fig. 1 installation step "d"). Slide the housing and screw in the luminaire.
5. Re-assemble the luminaire by pressing the top portion of the housing onto the bottom portion and snapping them together.
6. Turn on the luminaire.

SUSPENDED MOUNT WITH V-HOOKS AND CHAINS (Fig. 3)

1. Install the two chains (sold separately) on the ceiling structure (see Fig. 3 V-HOOKS INSTALLATION DIMENSIONS tables).
2. Install the two included V-Hooks on the bottom side of the chains (Fig. 3 installation step "b").
3. Install the two V-Hooks on the luminaire housing by using the existing mounting holes (Fig. 3 installation step "c").
4. Pass the strain relief (not included) through the power cable. Connect the luminaire wires (wire connectors not included) as follows: The GROUND wire, connected to the grounding conductor, the BLACK wire to the line conductor (HOT) and the WHITE wire to the NEUTRAL conductor (Fig. 3 installation step "d").
5. Ensure that the power cord is not laying on the top of the luminaire in order to avoid unbalanced suspension.
6. Fix the power cable with the strain relief (Fig. 3 installation step "e").
7. Balance the luminaire if necessary.
8. Turn on the luminaire.

CONTINUOUS ROW MOUNTING CONNECTOR INSTALLATION (SOLD SEPARATELY) (Fig. 4)

Install the continuous row mounting connector.

TRANSPARENT END CAPS INSTALLATION (SOLD SEPARATELY) (Fig. 1 and Fig. 5)

1. Open the luminaire by pressing on the bottom portion of the housing and pulling the top portion of the housing upwards simultaneously, as shown in Fig. 1.
2. Remove the existing end caps by unscrewing the two screws located on the bottom of each end cap. (Fig. 5).
3. Install the two transparent end caps by screwing them in with the existing screws.

NOTE: Avoid strongly tightening the screws in order to prevent damage to the end caps.

4. Re-assemble the luminaire by pressing the top portion of the housing onto the bottom portion and snapping them together.

WIRE GUARD INSTALLATION (SOLD SEPARATELY) (Fig. 6)

Using the included mounting clips and screws, install the wire guard into the pre-drilled holes on the luminaire housing.

WIRING DIAGRAM TO CONNECT LUMINAIRES WITHOUT INTEGRATED SENSOR (Fig. 7)

The integrated sensor can be daisy-chained to additional luminaires (without integrated sensors), and control all the luminaires within the circuit.

SENSOR PROGRAMMING INSTRUCTIONS (Fig. 8)

This device complies with part 15 of the FCC Rules. Operation is subject to the following two conditions: (1) This device may not cause harmful interference, and (2) this device must accept any interference received, including interference that may cause undesired operation.

SÉLECTION DE LA TEMPÉRATURE DE COULEUR ET/OU DE LA PUISSANCE (Fig. 1)

1. Ouvrir le luminaire en appuyant sur la partie inférieure du boîtier et en tirant simultanément vers le haut la partie supérieure du boîtier tel qu'indiqué sur la Fig. 1.
2. Sélectionner la température de couleurs et/ou la puissance à l'aide des commutateurs, comme montré sur la Fig. 1 détail.

MONTAGE EN SURFACE (Fig. 2)

1. Installer les deux ancrages sur le plafond (voir sur la Fig. 2 étape d'installation "a" et les tableaux DIMENSIONS POUR L'INSTALLATION EN SURFACE).
2. Installer les deux couvercles pour la boîte de jonction fournis sur le boîtier du luminaire en utilisant les quatre vis, de telle manière qu'ils couvrent la boîte de jonction comme montré sur la Fig. 2 détail et étape d'installation "b".
3. Raccorder les fils d'alimentation du luminaire aux câbles présents dans la boîte de jonction (capuchons de connexion non inclus), soit le fil de mise à terre connecté au fil de mise à terre, le fil NOIR avec le conducteur VIVANT et le fil BLANC avec le conducteur NEUTRE (Fig. 2 étape d'installation "c"). Pousser avec précaution les fils raccordés dans le boîtier du luminaire.
4. Installer le luminaire au plafond en insérant les vis de montage à travers les trous de montage du luminaire (Fig. 2 étape d'installation "d"). Faites glisser le boîtier et visser le luminaire.
5. Pousser la lentille pour la réinstaller sur le boîtier du luminaire.
6. Mettre sous tension.

MONTAGE SUSPENDU AVEC CROCHETS EN «V» ET CHÂÎNES (Fig. 3)

1. Installer les deux chaînes (vendu séparément) sur la structure du plafond (voir sur la Fig. 3 les tableaux DIMENSIONS POUR L'INSTALLATION DES CROCHETS EN «V»).
2. Installer les deux crochets en «V» sur le côté inférieur des chaînes (Fig. 3 étape d'installation "b").
3. Installer les deux crochets en «V» sur le boîtier du luminaire en utilisant les trous existants (Fig. 3 étape d'installation "c").
4. Passer l'embout de sécurité (non inclus) à travers le câble d'alimentation. Raccorder les fils d'alimentation du luminaire aux câbles présents dans la boîte de jonction (capuchons de connexion non inclus), soit le fil de mise à terre connecté au fil de mise à terre, le fil NOIR avec le conducteur VIVANT et le fil BLANC avec le conducteur NEUTRE (Fig. 3 étape d'installation "d").
5. S'assurer que le câble d'alimentation ne pèse pas sur le luminaire afin d'éviter une suspension déséquilibrée.
6. Fixer le câble d'alimentation avec l'embout de sécurité (Fig. 3 étape d'installation "e").
7. Balancer le luminaire si nécessaire.
8. Mettre sous tension.

INSTALLATION DU CONNECTEUR POUR MONTAGE EN RANGÉE CONTINUE (VENDU SÉPARÉMENT) (Fig. 4)

Installer le connecteur pour montage en rangée continue à l'extrémité du luminaire.

INSTALLATION DES EMBOUTS TRANSPARENTS (VENDUS SÉPARÉMENT) (Fig. 1 et Fig. 5)

1. Ouvrir le luminaire en appuyant sur la partie inférieure du boîtier et en tirant simultanément vers le haut la partie supérieure du boîtier tel qu'indiqué sur la Fig. 1.
 2. Retirer les embouts existants en dévissant les deux vis situées au bas de chaque embout. (Fig. 5).
 3. Installer les deux embouts transparents en les vissant avec les vis existantes.
- NOTE:** Veuillez ne pas serrer fortement les vis afin de ne pas endommager les embouts.
4. Pousser la lentille pour la réinstaller sur le boîtier du luminaire.

INSTALLATION DU GRILLAGE DE PROTECTION (VENDUS SÉPARÉMENT) (Fig. 6)

Installer le grillage de protection sur le boîtier du luminaire en utilisant les vis et les trous existants.

SCHÉMA DE CÂBLAGE POUR CONNECTER AVEC LUMINAIRES SANS DÉTECTEUR DE MOUVEMENT (Fig. 7)

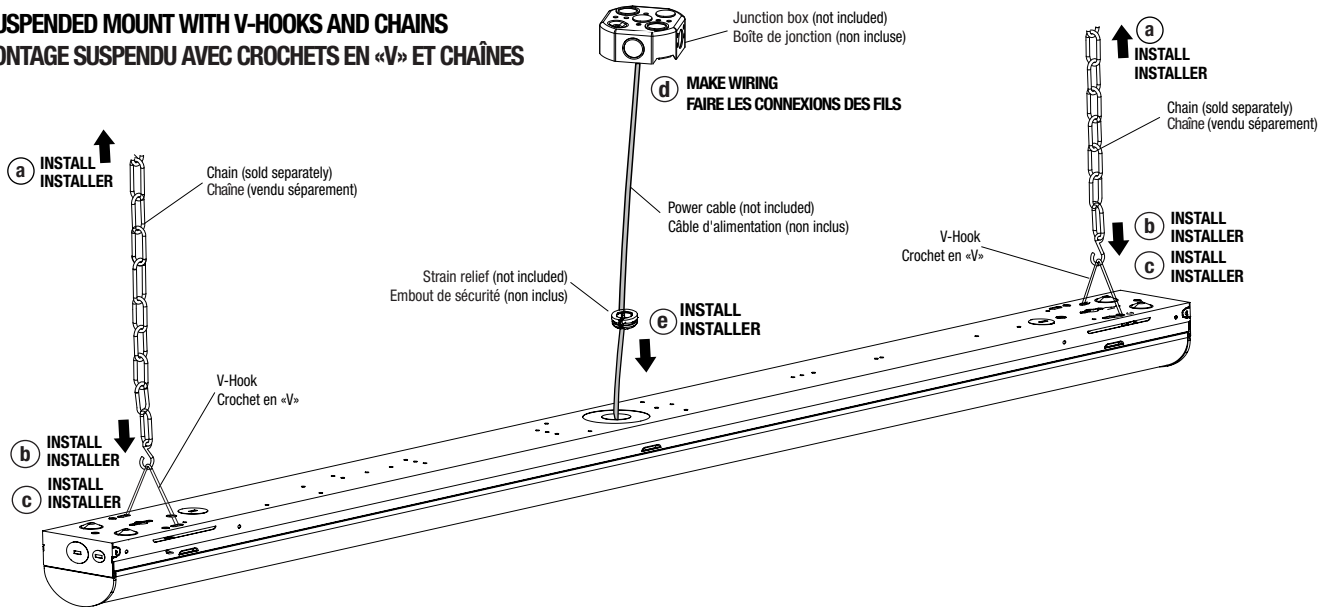
Le détecteur intégré peut être relié à des luminaires supplémentaires (sans détecteur intégré) et contrôler tous les luminaires du circuit.

INSTRUCTIONS DE PROGRAMMATION DU DÉTECTEUR (Fig. 8)

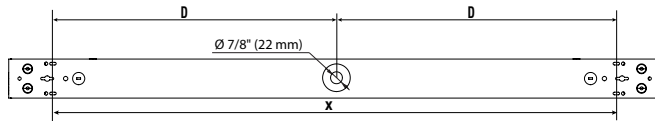
Cet appareil est conforme aux règles de la partie 15 de la FCC (Federal Communications Commission) des États-Unis. Le fonctionnement est sujet aux deux conditions suivantes: (1) Cet appareil ne doit pas provoquer d'interférences nuisibles et (2) cet appareil doit accepter toutes les interférences reçues, incluant les interférences qui peuvent entraîner un fonctionnement indésirable.

Installation Instructions / Notice de montage

3 SUSPENDED MOUNT WITH V-HOOKS AND CHAINS MONTAGE SUSPENDU AVEC CROCHETS EN «V» ET CHÂÎNES



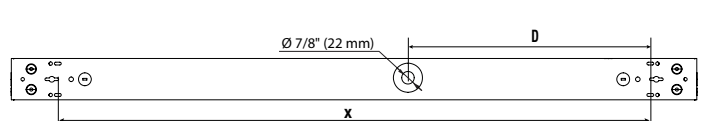
V-HOOKS INSTALLATION DIMENSIONS FOR 3 FT AND 4 FT LUMINAIRES
DIMENSIONS POUR L'INSTALLATION DES CROCHETS EN «V» POUR LUMINAIRES 3 PI ET 4 PI



* Ø 7/8" (22.5 mm) for all available knockouts
Ø 7/8" (22.5 mm) pour tous les orifices prédécoupés disponibles

LUMINAIRE LENGTH LONGUEUR DU LUMINAIRE	D	X
3 ft / pi	14 3/4" (375.6 mm)	29 1/2" (749.6 mm)
4 ft / pi	20 7/8" (530 mm)	41 3/4" (1 060 mm)

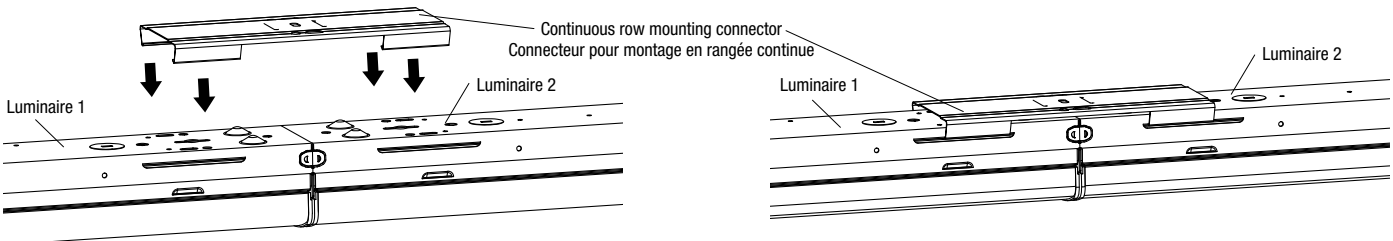
V-HOOKS INSTALLATION DIMENSIONS FOR 2 FT AND 8 FT LUMINAIRES
DIMENSIONS POUR L'INSTALLATION DES CROCHETS EN «V» POUR LUMINAIRES 2 PI ET 8 PI



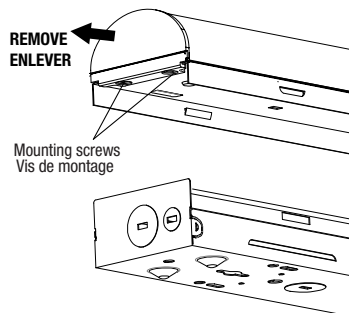
* Ø 7/8" (22.5 mm) for all available knockouts
Ø 7/8" (22.5 mm) pour tous les orifices prédécoupés disponibles

LUMINAIRE LENGTH LONGUEUR DU LUMINAIRE	D	X
2 ft / pi	4 5/16" (109 mm)	16 5/8" (422 mm)
8 ft / pi	20 7/8" (530 mm)	88 5/8" (2 250 mm)

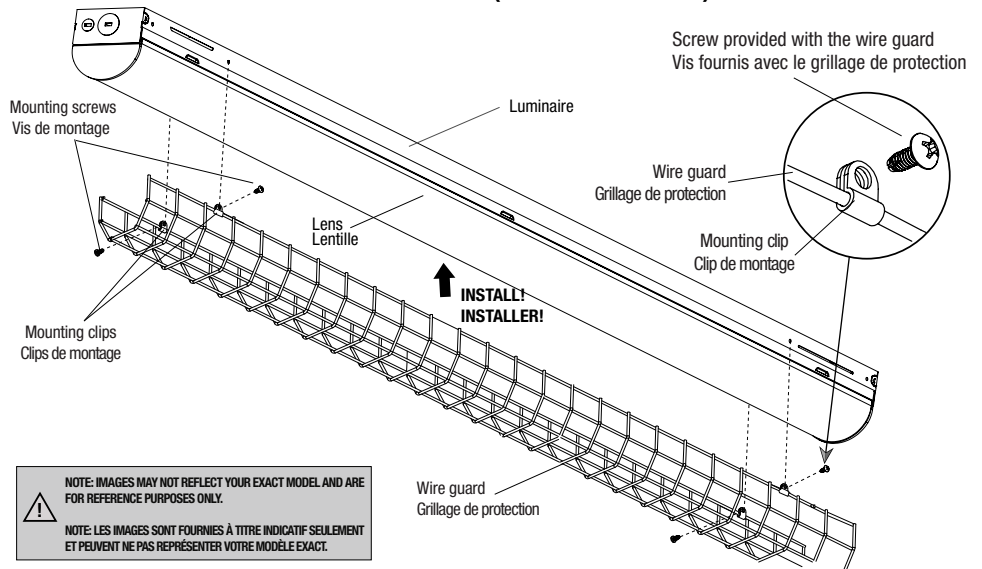
4 CONTINUOUS ROW MOUNTING CONNECTOR INSTALLATION (SOLD SEPARATELY) / INSTALLATION DU CONNECTEUR POUR MONTAGE EN RANGÉE CONTINUE (VENDU SÉPARÉMENT)



5 TRANSPARENT END CAPS INSTALLATION (SOLD SEPARATELY) INSTALLATION DES EMBOUTS TRANSPARENTS (VENDUS SÉPARÉMENT)



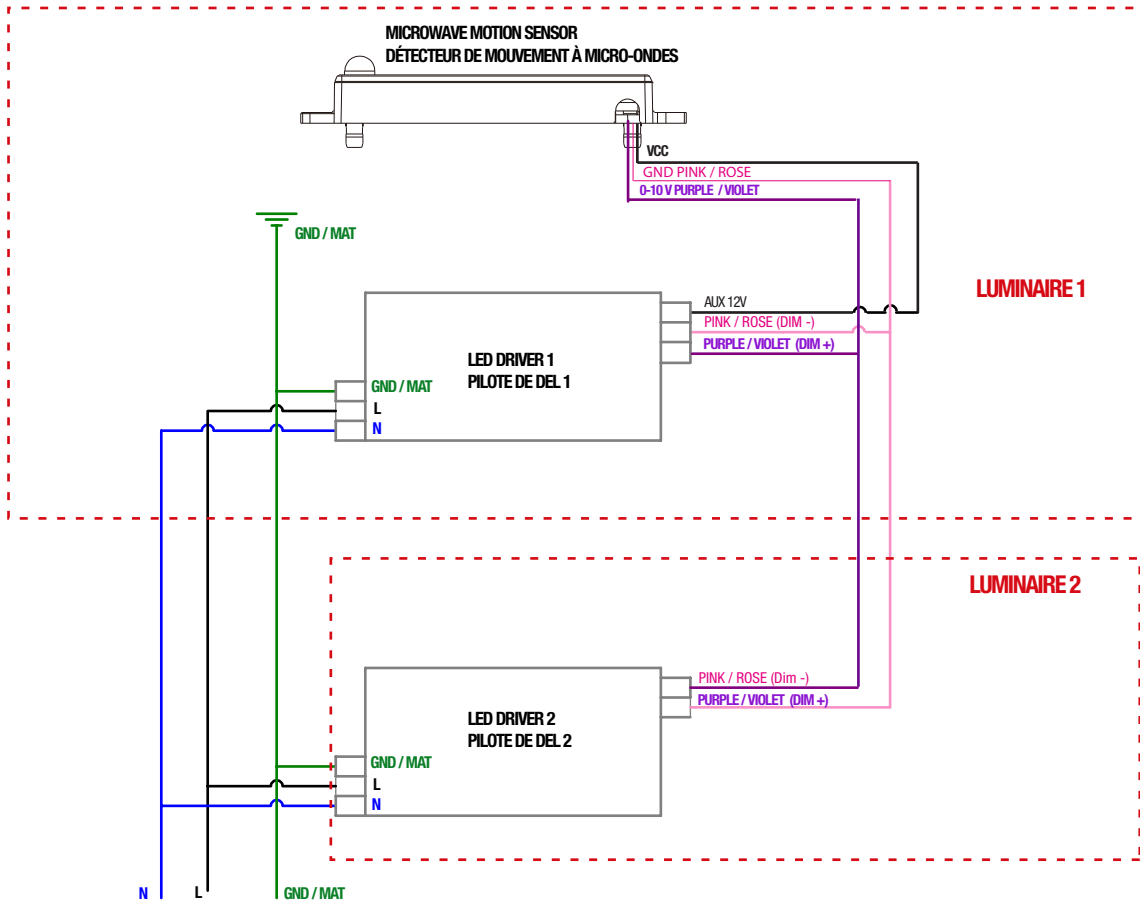
6 WIRE GUARD INSTALLATION (SOLD SEPARATELY) INSTALLATION DU GRILLAGE DE PROTECTION (VENDU SÉPARÉMENT)



NOTE: IMAGES MAY NOT REFLECT YOUR EXACT MODEL AND ARE FOR REFERENCE PURPOSES ONLY.
NOTE: LES IMAGES SONT FOURNIES À TITRE INDICATIF SEULEMENT ET PEUVENT NE PAS REPRÉSENTER VOTRE MODÈLE EXACT.

Installation Instructions / Notice de montage

7 WIRING DIAGRAM TO CONNECT LUMINAIRES WITHOUT INTEGRATED SENSOR SCHÉMA DE CÂBLAGE POUR CONNECTER AVEC LUMINAIRES SANS DETECTEUR DE MOUVEMENT



8 SENSOR PROGRAMMING INSTRUCTIONS / INSTRUCTIONS DE PROGRAMMATION DU DÉTECTEUR

NOTE: A remote (sold separately) is required to modify sensor programming. A single remote can be used to program multiple sensors. (see page 5).

Memory Mode (To Program Multiple Sensors at Once)

To Program the First Motion Sensor:

- Step 1** – Press the "ON/OFF" button to turn the luminaire ON if it was previously turned off.
 - Step 2** – Press the "Reset" button to begin the sensor programming.
 - Step 3** – Press the "Start" button.
 - Step 4** – Press the desired settings button on the remote for the Detection Range, Hold Time, Standby Dimming Level, Standby Period and Daylight Threshold one after the other in sequence.
- Note:** The luminaire will quickly flicker when each parameter button is pressed. Please press each desired settings button within 30 seconds.

- Step 5** – Press the "Memory" button to save the sensor settings in the remote memory.
- Step 6** – Press the "Apply" button to send the settings to the motion sensor.

To Program Additional Sensors with the Same Settings:

- Step 1** – Press the "ON/OFF" button to turn the luminaire ON if it was previously turned off.
- Step 2** – Press the "Reset" button to begin the sensor programming.
- Step 3** – Press the "Apply" button to send the settings to the motion sensor.

NOTE : une télécommande (vendue séparément) est nécessaire pour modifier la programmation des détecteurs. Une seule télécommande peut être utilisée pour programmer plusieurs détecteurs (voir la page 5).

Mode mémoire (pour programmer plusieurs détecteurs à la fois)

Pour programmer le premier détecteur de mouvement :

- Étape 1** : appuyez sur le bouton « Ouvert / Fermé » pour allumer le luminaire s'il avait été éteint auparavant.
 - Étape 2** : appuyez sur le bouton « Réinitialiser » pour amorcer la programmation du détecteur.
 - Étape 3** : appuyez sur le bouton « Amorcer ».
 - Étape 4** : appuyez sur le bouton de réglage souhaité sur la télécommande pour la zone de détection, le temps de maintien, le niveau de gradation en attente, la période de mise en veille et détecteur de luminosité l'un après l'autre, dans l'ordre.
- Remarque :** le luminaire scintillera rapidement lorsque vous appuyez sur chaque bouton de paramètre. Veuillez appuyer sur chaque bouton de réglage souhaité dans les 30 secondes.

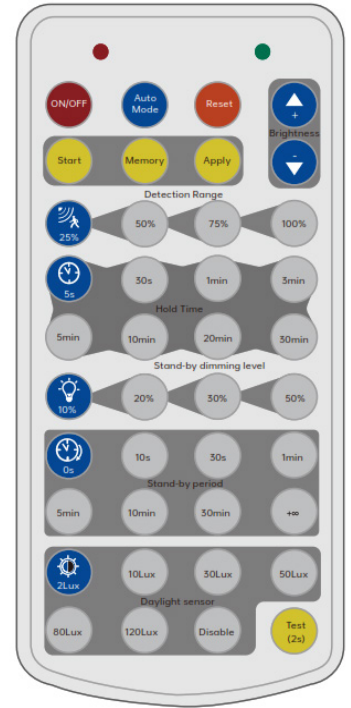
- Étape 5** : appuyez sur le bouton « Mémoire » pour enregistrer les paramètres du détecteur dans la mémoire de la télécommande.
- Étape 6** : appuyez sur le bouton « Appliquer » pour envoyer les paramètres au détecteur de mouvement.

Pour programmer des détecteurs supplémentaires avec les mêmes paramètres :

- Étape 1** : appuyez sur le bouton « Ouvert / Fermé » pour allumer le luminaire s'il avait été éteint auparavant.
- Étape 2** : appuyez sur le bouton « Réinitialiser » pour commencer la programmation.
- Étape 3** : appuyez sur le bouton « Appliquer » pour envoyer les paramètres au détecteur de mouvement.

Installation Instructions / Notice de montage

Button Bouton	Function Fonction	Details Détails
	ON/OFF	1. The "ON/OFF" button functions only to turn the luminaire ON or OFF. 2. If this button is pressed to turn off the luminaire before a short-circuit, the luminaire will remain turned off once the power is restored.
	OUVERT/FERMÉ	1. Le bouton « OUVERT/FERMÉ » ne fonctionne que pour allumer ou éteindre le luminaire. 2. Si vous appuyez sur ce bouton pour éteindre le luminaire avant un court-circuit, le luminaire restera éteint lorsque le courant est rétabli.
	Auto Mode	When the "Auto Mode" button is pressed, the sensor starts to work and all sensor settings will remain the same as before the luminaire was turned ON/OFF.
	Mode automatique	Lorsque vous appuyez sur le bouton « Mode automatique », le détecteur commence à fonctionner et tous les réglages du détecteur demeurent les mêmes qu'avant que le luminaire soit mis en mode « OUVERT/FERMÉ ».
	Reset	When the "Reset" button is pressed, the sensor settings will return to the factory default settings: Brightness: 100% / Detection Area: 100% / Hold Time: 5 sec. / Standby Period: Disable / Daylight Threshold: Disable
	Réinitialiser	En appuyant sur le bouton « Réinitialiser », les paramètres du détecteur reviennent aux paramètres d'usine par défaut : Luminosité : 100 % / zone de détection : 100 % / temps de maintien : 5 sec. / période de mise en veille : désactiver / détecteur de luminosité : désactiver
	Detection Area	The defined area in which movement will trigger the motion sensor. Options: 25% / 50% / 75% / 100%
	Zone de détection	Zone définie dans laquelle le mouvement déclenchera le détecteur de mouvement. Options : 25 % / 50 % / 75 % / 100 %
	Hold Time	The time period the luminaire remains at 100% illumination after no motion is detected. Options: 5 sec. / 30 sec. / 1 min. / 3 min. / 5 min. / 10 min. / 20 min. / 30 min.
	Temps de maintien	La durée pendant laquelle le luminaire demeure à 100 % d'éclairage après qu'aucun mouvement n'est détecté. Options : 5 sec. / 30 sec. / 1 min. / 3 min. / 5 min. / 10 min. / 20 min. / 30 min.
	Standby Dimming Level	The level of dimmed low light output after the Hold Time in the long absence of motion. Options: 10% / 20% / 30% / 50%
	Niveau de gradation en attente	Niveau de faible luminosité atténuée après le temps d'attente en l'absence prolongée de mouvement. Options : 10 % / 20 % / 30 % / 50 %
	Standby Period	The time period the luminaire remains at a low light output level before it completely switches off in the long absence of motion. When set to "Disable" mode, the low light is maintained until motion is detected (Bi-Level). Note: "0 sec." means ON/OFF control. Note: "+∞" means Bi-Level dimming control; the luminaire never turns off. Options: 0 sec. / 10 sec. / 30 sec. / 1 min. / 5 min. / 10 min. / 30 min. / +∞ (Disable)
	Période de mise en veille	La période durant laquelle la lumière demeure à un niveau faible avant de s'éteindre complètement en l'absence de mouvement. En mode « Désactiver », la lumière faible est maintenue jusqu'à ce qu'un mouvement soit détecté (Détecteur à deux niveaux.) Remarque : « 0 sec. » indique la commande de mise en marche / arrêt. « +∞ » indique la commande de gradation à deux niveaux; le luminaire ne s'éteint jamais. Options: 0 sec. / 10 sec. / 30 sec. / 1 min. / 5 min. / 10 min. / 30 min. / +∞ (Désactiver)
	Daylight Threshold	The sensor will function whenever the ambient lux level is lower than the selected lux value. When set to "Disable" mode, the sensor will continuously function regardless of the ambient lux level. Options: 2 lux / 10 lux / 30 lux / 50 lux / 80 lux / 120 lux / Disable
	Détecteur de luminosité	Le détecteur fonctionnera chaque fois que le niveau de lux ambiant est inférieur à la valeur en lux sélectionnée. Lorsqu'il est réglé en mode « Désactiver », le détecteur fonctionne en continu quel que soit le niveau de lux ambiant. Options : 2 lux / 10 lux / 30 lux / 50 lux / 80 lux / 120 lux / Désactiver
	Test Mode	The button "Test (2s)" is used for testing purposes after sensor programming. When the button is pressed, the sensor enters into "Test Mode" and the luminaire will remain ON for 2 seconds.
	Mode essai	Le bouton « Essai (2s) » est utilisé à des fins d'essai après la programmation du détecteur. En appuyant sur le bouton, le détecteur passe en « mode essai » et le luminaire demeure allumé pendant 2 secondes.



DEFAULT PROGRAMMING PROGRAMMATION PAR DÉFAUT

Detection Area Zone de détection	100 %
Hold Time Temps de maintien	10 min.
Standby Dimming Level Niveau de gradation en attente	50 %
Standby Period Période de mise en veille	10 min.
Daylight Threshold Détecteur de luminosité	Disable Désactiver

NOTE:

- Depending on the application, the Detection Area setting of the sensor may need to be reduced for proper detection.
- For optimal performance, the luminaire must be installed on a solid surface or structure, free from shaking and vibrations.
- To prevent sensor malfunction and false triggering, avoid installing the luminaire near areas of high vibration, such as large machinery, fans, HVAC systems and motors, as well as large metal objects and surfaces.

NOTE :

- En fonction de l'application, il peut être nécessaire de réduire le réglage de la zone de détection du détecteur pour assurer une bonne détection.
- Pour des performances optimales, le luminaire doit être installé sur une surface ou une structure solide, à l'abri des secousses et des vibrations.
- Pour éviter tout dysfonctionnement du détecteur et tout déclenchement intempestif, il convient d'éviter d'installer le luminaire à proximité de zones soumises à de fortes vibrations, telles que les grandes machines, les ventilateurs, les systèmes CVC et les moteurs, ainsi que les objets et les surfaces métalliques de grande taille.

SENSOR DETECTION AND MOUNTING INFORMATION INFORMATION SUR LA DÉTECTION ET LE MONTAGE DU DÉTECTEUR

Mounting Height Hauteur de montage	Max. 14.76 ft / pi (4.5 m)
Detection Range Distance de détection	9.84 - 22.96 ft / pi (3 - 7 m)
Detection Angle - Ceiling Mounted Angle de détection - Installation au plafond	360 °
Detection Angle - Wall Mounted Angle de détection-Installation au mur	150 °

