



**WARNING**  
ELECTRICAL SHOCK HAZARD

**AVERTISSEMENT**  
RISQUE D'ÉLECTROCUTION

**READ and UNDERSTAND** these instructions before installing the luminaire.

**LISEZ** cette notice et assurez-vous de la **COMPRENDRE** avant de monter le luminaire.

EN

Disconnect the Electrical supply power at the services panel (fuse or circuit breaker box). Failure to do so could result in serious injury. Only qualified electricians should install this luminaire and the installation **MUST** conform to the Canadian Electrical Code Part I, NEC and any local codes and ordinances. Any change or modifications not expressly approved by the party responsible for compliance could void the authority to operate the equipment. Makes sure you have the proper tools and materials to complete the installation before attempting to install the luminaire.

FR

Couper l'alimentation du courant électrique au panneau de service (boîte de fusible ou disjoncteur) sans quoi il pourrait en résulter des blessures sérieuses. Seuls des électriciens qualifiés devraient installer ce luminaire et l'installation doit être conforme au Code Canadien de l'Électricité Première Partie, NEC ainsi qu'aux codes et règlements locaux. Tout changement ou toute modification, qui n'a pas été expressément approuvée par l'entité responsable de la conformité de cette unité aux standards applicables, pourrait résulter en l'annulation de la certification permettant l'utilisation cette unité. Assurez-vous d'avoir les outils et le matériel nécessaires à l'installation avant d'essayer d'installer le luminaire.

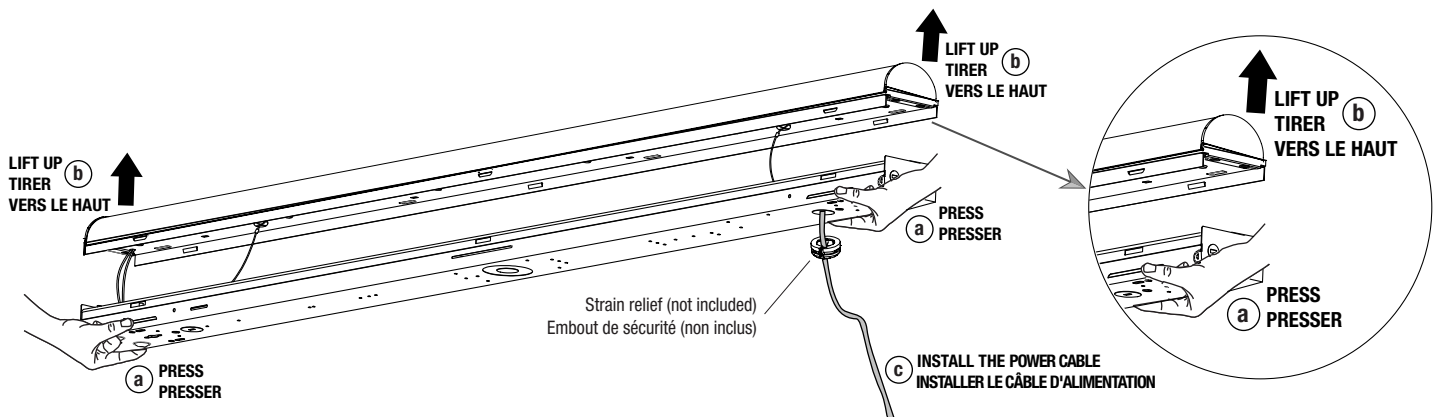
**SUSPENDED MOUNT WITH AVIATION CABLES**

1. Open the luminaire by pressing on the bottom portion of the housing and pulling the top portion of the housing upwards simultaneously, as shown in Fig. 1.
  2. Knock-out the hole situated at the end of the housing base (Fig. 1).
  3. Install the power cable. Pass the power cable through the strain relief and fix it into the hole. Connect the luminaire's wires to the supply wires as follows: The GROUND wire, connected to the grounding conductor, the BLACK wire to the line conductor (HOT) and the WHITE wire to the NEUTRAL conductor. For the Dimming Circuit connect purple lead to "+" lead and the pink lead to "-" lead.
  4. Install the bracket on the junction box by using two mounting screws (not included) (Fig. 2).
  5. Mark the aviation cable coupling (A) location on the ceiling.
- Set the desired location and measure from the middle of the junction box bracket stud to the next point (see AVIATION CABLES INSTALLATION DIMENSIONS)(Fig. 2).
6. Unscrew the coupling (A) at the extremity of the aviation cable. Fix the coupling (A) on the ceiling with the mounting screw (Fig. 2).
- NOTE:** Use a mounting screw and anchoring system that is suitable for the ceiling surface.
7. Install the two branches of each aviation cable inside the holes on the back of the housing (see Fig. 2 detail A).
- NOTE:** First insert the aviation cable head inside the hole then follow with the aviation cable clip. Be sure that both branches of each aviation cable are securely fixed into the luminaire housing.
8. Screw the aviation cable coupling (A) to the second part fixed on the ceiling (Fig. 2).
  9. Pass the other side of the power cable through the canopy (Fig. 2).
  10. Make the electrical wiring inside the junction box (Fig. 2):  
The GROUND wire, connected to the grounding conductor, the BLACK wire to the line conductor (HOT) and the WHITE wire to the NEUTRAL conductor. For the Dimming Circuit connect purple lead to "+" lead and the pink lead to "-" lead.
  11. Make sure that the power cord is not laying on the top of the fixture to avoid unbalanced suspension.
  12. Fix the power cable on the canopy with the strain relief (Fig. 2).
  13. Install the aviation cable and the canopy on the junction box by screwing the aviation cable coupling (B) on the bracket stud (Fig. 2).
  14. Balance the luminaire if necessary by using the aviation cable gripper joiners (see Fig. 2 details B).
  15. Turn on the luminaire.

**MONTAGE SUSPENDU AVEC CÂBLES D'AVIATION**

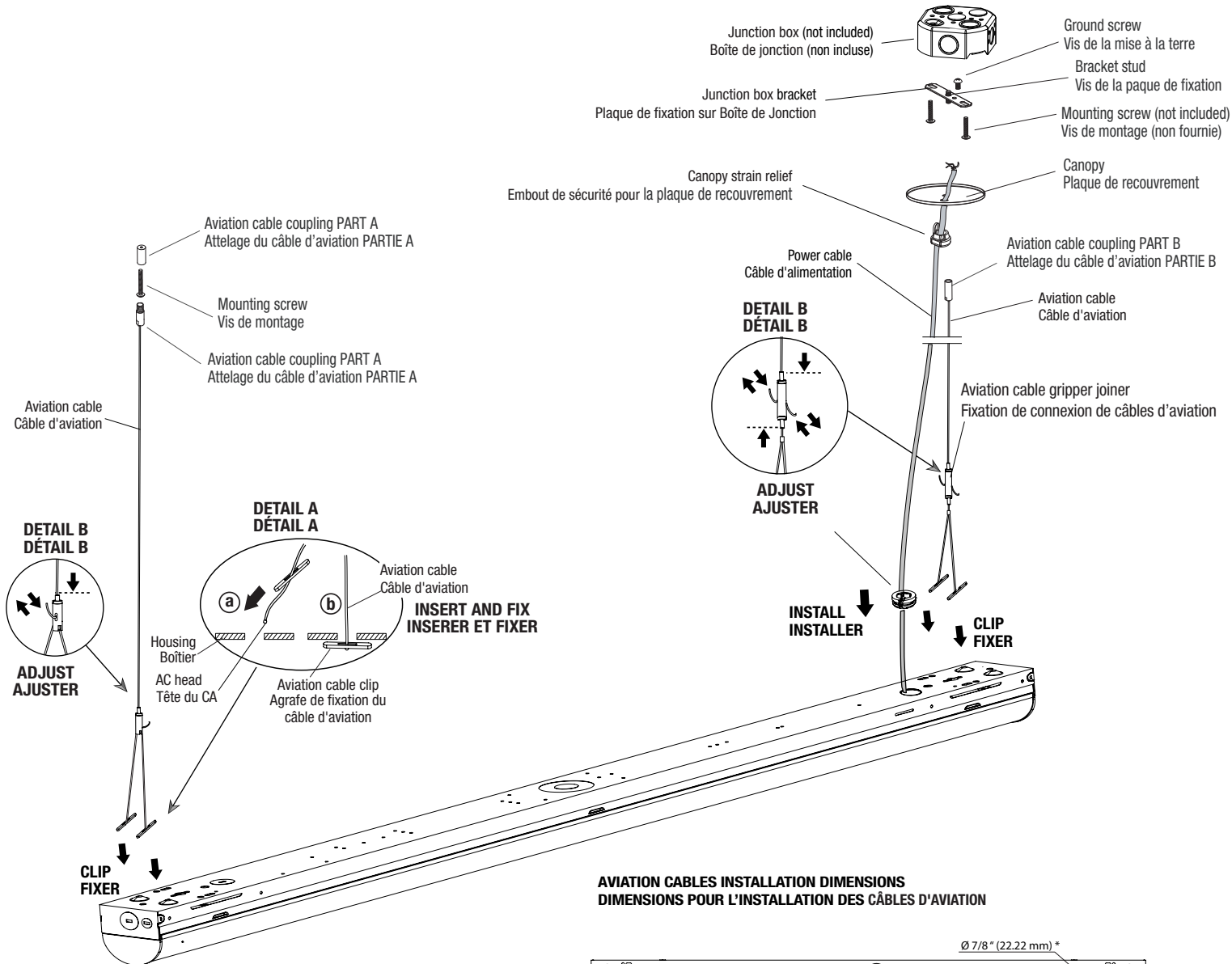
1. Ouvrir le luminaire en appuyant sur la partie inférieure du boîtier et en tirant simultanément vers le haut la partie supérieure du boîtier tel qu'indiqué sur la Fig. 1.
  2. Défoncer le trou situé à l'extrémité de la base du boîtier (Fig. 1).
  3. Installer le câble d'alimentation. Passer le câble d'alimentation à travers l'embout de sécurité et l'installer dans le trou. Raccorder les fils du luminaire aux câbles d'alimentation, soit le fil de mise à terre connecté au fil de mise à terre, le fil NOIR avec le conducteur VIVANT et le fil BLANC avec le conducteur NEUTRE. Pour le circuit de gradation de la lumière, connecter le fil violet au fil "+" et le fil rose au fil "-".
  4. Installer la plaque de fixation sur la boîte de jonction à l'aide des deux vis de montage (non fournies)(Fig. 2).
  5. Crayonner la position de l'attelage du câble d'aviation (A) sur le plafond (Fig. 2). Définir l'emplacement désiré pour l'attelage du câble d'aviation et mesurer du milieu de la vis de la plaque de support de la boîte de jonction jusqu'au point de montage (voir les DIMENSIONS POUR L'INSTALLATION DES CÂBLES D'AVIATION) (Fig. 2).
  6. Dévisser l'attelage (A) à l'extrémité du câble d'aviation. Fixer l'attelage (A) au plafond avec la vis de montage (Fig. 2).
- NOTE:** Utiliser une vis de montage et un système d'ancrage qui convient à la surface du plafond.
7. Installer les deux branches de chaque câble d'aviation dans les trous situés à l'arrière du boîtier (voir détail A de la Fig. 2).
- NOTE:** D'abord insérer la tête du câble d'aviation dans le trou suivi par l'agrafe du câble d'aviation. Assurez-vous que les deux branches de chaque câble d'aviation sont solidement fixées dans le boîtier du luminaire.
8. Visser l'attelage du câble d'aviation (A) à la partie déjà fixé au plafond (Fig. 2).
  9. Faites passer l'autre côté du câble d'alimentation à travers la plaque de recouvrement (Fig. 2).
  10. Faites les connexions électriques dans la boîte de jonction (Fig. 2):  
Le fil de mise à terre connecté au fil de mise à terre, le fil NOIR avec le conducteur VIVANT et le fil BLANC avec le conducteur NEUTRE. Pour le circuit de gradation de la lumière, connecter le fil violet au fil "+" et le fil rose au fil "-".
  11. S'assurer que le câble d'alimentation ne pèse pas sur le luminaire afin d'éviter un débalancement.
  12. Fixer le câble d'alimentation avec l'embout de sécurité (Fig. 2).
  13. Installer le câble d'aviation et la plaque de recouvrement sur la boîte de jonction en vissant l'attelage du câble d'aviation (B) sur la vis de la plaque de fixation (Fig. 2).
  14. Balancer le luminaire si nécessaire en utilisant les fixations de connexions des câbles d'aviation (voir les détails B sur la Fig. 2).
  15. Mettre sous tension.

**POWER CABLE INSTALLATION / INSTALLATION DU CÂBLE D'ALIMENTATION (Fig. 1).**

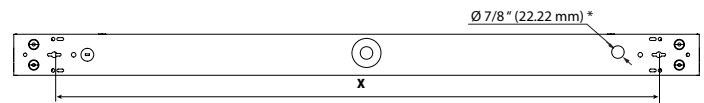


# Installation Instructions / Notice de montage

## SUSPENDED MOUNT WITH AVIATION CABLES / MONTAGE SUSPENDU AVEC CÂBLES D'AVIATION (Fig. 2)



### AVIATION CABLES INSTALLATION DIMENSIONS DIMENSIONS POUR L'INSTALLATION DES CÂBLES D'AVIATION



\* Ø 7/8" (22 mm) for all available knockouts  
 Ø 7/8" (22 mm) pour tous les orifices prédécoupés disponibles

LUMINAIRE LENGTH LONGUEUR DU LUMINAIRE	x
2 ft / pi	16 5/8" (422 mm)
4 ft / pi	41 3/4" (1060 mm)
8 ft / pi	88 5/8" (2250 mm)

**NOTE: IMAGES MAY NOT REFLECT YOUR EXACT MODEL AND ARE FOR REFERENCE PURPOSES ONLY.**  
**NOTE: LES IMAGES SONT FOURNIES À TITRE INDICATIF SEULEMENT ET PEUVENT NE PAS REPRÉSENTER VOTRE MODÈLE EXACT.**