



**WARNING**  
ELECTRICAL SHOCK HAZARD

**AVERTISSEMENT**  
RISQUE D'ÉLECTROCUTION

**READ and UNDERSTAND** these instructions before installing luminaire.

**LISEZ** cette notice et assurez-vous de la **COMPRENDRE** avant de monter le luminaire.

**EN** Disconnect the Electrical supply power at the services panel (fuse or circuit breaker box). Failure to do so could result in serious injury.

Only qualified electricians should install this luminaire and the installation **MUST** conform to the Canadian Electrical Code Part I and any local codes and ordinances. Make sure you have the proper tools and materials to complete the installation before attempting to install the luminaire.

**EE** Couper l'alimentation du courant électrique au panneau de service (boîte de fusible ou disjoncteur) sans quoi il pourrait en résulter des blessures sérieuses.

Seuls des électriciens qualifiés devraient installer ce luminaire et l'installation doit être conforme au Code Canadien de l'Électricité Première Partie ainsi qu'au codes et règlements locaux. Assurez-vous d'avoir les outils et le matériel nécessaires à l'installation avant d'essayer d'installer le luminaire.

**Disconnect all power to the wiring intended to be connected to the luminaire. Ensure that the ambient temperatures are within the luminaire's rated limits.**

**Check the nameplate's marking for more information.**

**Unpack the luminaire.**

**Couper l'alimentation du circuit où le luminaire sera raccordé.**

**S'assurer que les températures ambiantes soient à l'intérieur des conditions nominales du luminaire. Vérifier la plaque signalétique pour plus d'informations.**

**Déballer le luminaire.**

**SURFACE MOUNT**

1. Remove the ballast cover (C) by unscrewing the screw (E) from the end (Fig. 1).
2. Fix the sockets by pivoting the end caps as shown in figure 3.
3. Use the luminaire as a template by placing it on the junction box and penciling in the four (4) hole positions. Put the luminaire aside and drill the four (4) holes (reference table 1, Fig. 2). Insert an anchoring bolt (not included) into each hole.
4. Secure the luminaire into place with the help of mounting screws (not included) making sure to pass the junction box cables inside of the luminaire (Fig.4)
5. Connect luminaire wires to junction box wires ( wire connectors not included) as follows: ground wire to manufacturer's ground wire, LIVE wire to manufacturer's power wire, neutral wire to manufacturer's neutral wire.
6. Put the ballast cover (C) on the installed luminaire and secure into place with the screw (E) at the end (Fig.1)

**CAUTION! Carefully push the connecting wires into the luminaire.**

**WIRES MUST NOT INTERFERE WITH THE BALLAST COVER.**

7. Install the lamp(s) in the luminaire (Fig.5)
8. Turn on the luminaire.

**NOTE:** Preferred installation method for tandem mounting of this fixture is by using EMT connectors, Loomex connectors or BX connectors.

**MONTAGE EN SURFACE**

1. Retirer le couvercle du ballast (C) en dévissant la vis (E) à l'extrémité (Fig.1).
2. Fixer les douilles en pivotant les extrémités comme indiqué sur la figure 3.
3. En premier lieu, veuillez mettre en place le luminaire adéquatement sur la boîte de jonction. Utilisez le luminaire comme gabarit de perçage (marquez les points de fixation du luminaire sur la surface d'installation). Par la suite, percez les 4 points d'attaches sur la surface d'installation (référence tableau 1, Fig. 2). Une fois percés, insérez les blocs d'ancrages (non-inclus) dans chaque trou.
4. Installer et sécuriser le luminaire en place avec l'aide des vis de montage (non inclus) en prenant soin de bien passer les câbles de la boîte de jonction à l'intérieur du luminaire (Fig.4)
5. Raccorder les fils d'alimentation du luminaire aux câbles présents dans la boîte de jonction (serre-fils non inclus). Respecter les polarités, soit le fil de mise à terre connecté au fil de mise à terre du fournisseur, le fil actif pour le conducteur VIVANT et le fil neutre pour le conducteur NEUTRE.
6. Mettre en place le couvercle du ballast (C) sur le luminaire installé, puis sécuriser à l'aide de la vis (E) sur l'une des deux extrémités (Fig.1)

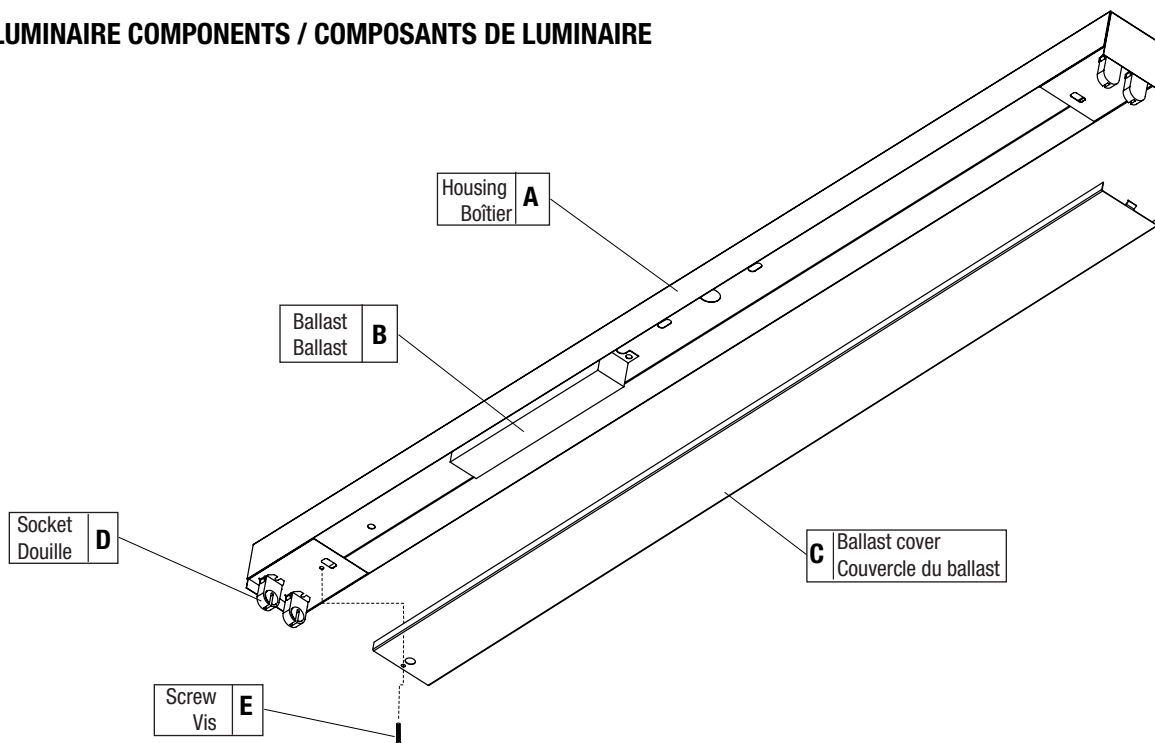
**ATTENTION ! Pousser les fils raccordés dans le luminaire avec précaution.**

**AUCUN FIL NE DOIT INTERFÉRER AVEC LE COUVERCLE DU BALLAST.**

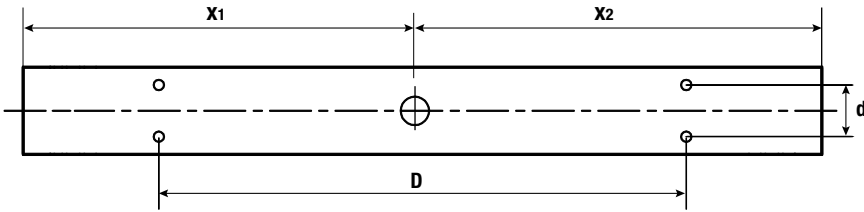
7. Installer la lampe(s) à l'intérieur du luminaire (Fig.5)
8. Mettre sous tension.

**NOTE:** La méthode d'installation en tandem préconisée pour ce luminaire se fera avec l'utilisation de connecteurs EMT, connecteurs Loomex ou connecteurs BX.

**1 LUMINAIRE COMPONENTS / COMPOSANTS DE LUMINAIRE**



**2 DRILL PATTERN DIMENSIONS / DIMENSIONS DU GABARIT DE PERÇAGE**



**3 FIX THE SOCKETS/ FIXER LES DOUILLES**

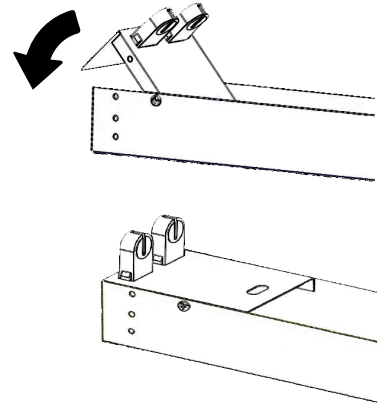
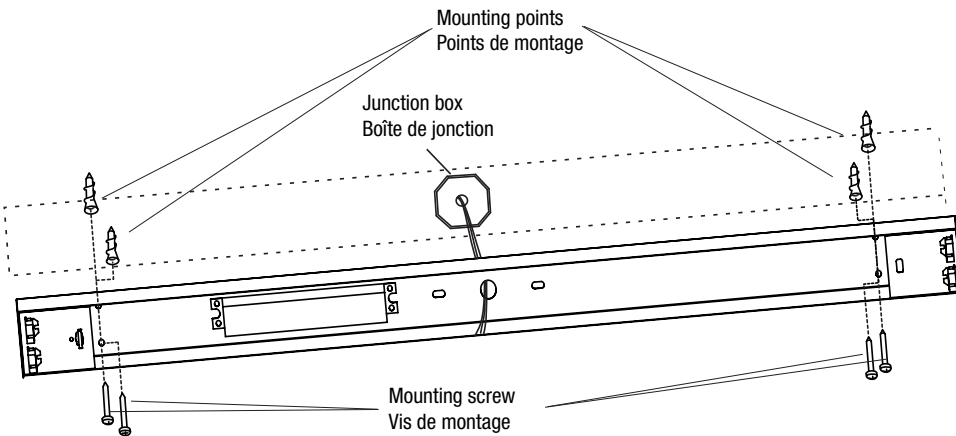


TABLE 1 :

FIXTURE LENGTH LONGUEUR DU LUMINAIRE		D	d	X1	X2
2' (619 mm)	1 lamp/lampe	16" (407 mm)	1 9/16" (40 mm)	5 7/8" (150 mm)	18 1/2" (469 mm)
	2 lamps/lampes	16" (407 mm)	1 9/16" (40 mm)	5 7/8" (150 mm)	18 1/2" (469 mm)
3' (923 mm)	1 lamp/lampe	28" (710 mm)	1 9/16" (40 mm)	18 3/16" (461.5 mm)	18 3/16" (461.5 mm)
	2 lamps/lampes	28" (710 mm)	1 9/16" (40 mm)	18 3/16" (461.5 mm)	18 3/16" (461.5 mm)
4' (1228 mm)	1 lamp/lampe	40 1/16" (1018 mm)	1 9/16" (40 mm)	20 3/4" (526 mm)	27 5/8" (702 mm)
	2 lamps/lampes	40 1/16" (1018 mm)	1 9/16" (40 mm)	20 3/4" (526 mm)	27 5/8" (702 mm)
8' (2456 mm)	1 lamp/lampe	88 3/8" (2245 mm)	1 9/16" (40 mm)	48 3/8" (1228 mm)	48 3/8" (1228 mm)
	2 lamps/lampes	88 3/8" (2245 mm)	1 9/16" (40 mm)	48 3/8" (1228 mm)	48 3/8" (1228 mm)

**4 MOUNTING INSTRUCTIONS/ INSTRUCTIONS DE MONTAGE**



**5 LAMP INSTALLATION / INSTALLATION DE LA LAMPE**

