



INSTRUCTIONS IMPORTANT SAFEGUARDS

When using electrical equipment, basic safety precautions should always be followed including the following:

- 1. READ AND FOLLOW ALL SAFETY INSTRUCTIONS**
2. For Indoor use ONLY.
3. Do not let the power cords touch hot surfaces.
4. Do not install near gas or electric heaters.
5. Use caution when servicing batteries. Battery acid can cause burns to the skin and eyes. If acid is spilled on skin or eyes, flush acid with fresh water and contact a physician immediately.
6. The equipment should be mounted in locations and at heights where unauthorized personnel will not readily subject it to tampering.
7. The use of accessory equipment not recommended by the manufacturer, may cause an unsafe condition, and will void the unit's warranty.
8. Do not use this equipment for other than its intended purpose.
9. Servicing of this equipment should be performed by qualified service personnel.
- 10. SAVE THESE INSTRUCTIONS!**

INSTALLATION

WALL MOUNT - SINGLE FACE ONLY:

1. Extend unswitched 24 hour AC supply of rated voltage to a junction box (supplied by others) installed in accordance with all applicable codes and standards. Leave a minimum of 8 inches of slack on the wire. This circuit should NOT be energized/live at this time.
2. Remove the faceplate. Remove and discard the canopy kit located inside the sign cavity (Fig. 1). For installation directly on an electrical junction box, the sign is supplied with universal spider knockouts stamped into the backplate. Alternatively, conduit knockouts are stamped into the top and side for surface wire conduit connection (Fig. 3). Knock out the appropriate holes and bring wires through the hole and outside the sign.
3. Make proper wiring connections (inside the junction box) between the incoming AC supply and the circuit board transformer: RED = Line 347 V or 277 V; BLACK = Line 120 Volts; WHITE = Neutral. BROWN is provided instead of RED for special voltages. Insulate unused wire! Connect the ground to the supplied green ground wire in accordance with local codes. Reassemble all wire connections and connectors. CAUTION! - Failure to insulate unused wire may result in a shock hazard or unsafe condition as well as equipment failure.
4. AC/DC MODELS: Make proper wiring connections between emergency backup DC supply and lead wires from the circuit board. BLUE = (-), YELLOW = (+). 6 to 24VDC. (Fig. 5)
5. SELF-POWERED: Plug battery connectors into the matching battery pins on LED circuit board. (Fig. 5).
6. Mount the sign securely on the junction box (not supplied) using the spider plate adaptor and the mounting screws (the two junction box mounting screws are not supplied - see Fig. 3).
7. Secure all internal wires.
8. Take off protective plastic on the pictogram before installing (Fig. 2).
9. Slide running man pictogram into the sign frame, then insert an angle bar to secure to pictogram.
10. Turn on the AC line voltage supply.

CEILING/END MOUNT - SINGLE OR DOUBLE FACE:

1. Follow Steps 1 to 3 of Wall Mounting except do not discard the canopy kit located inside the sign.
2. If a double face is required, remove the backplate and install the second faceplate.
3. A single wire pass-thru and a pair of canopy screw knockouts are stamped into the top and also the end of the sign. Knock out the appropriate set of three holes; top holes for ceiling mount or end holes for end wall mount (Fig. 4).
4. Secure the canopy to the sign using the supplied hardware.
5. Feed all wiring outside through the wire pass holes of sign and canopy.
6. Follow steps 4 to 10 of Wall Mounting to complete the installation.
7. NOTE: Mount the sign securely to the wall or ceiling. The hole spacing in the canopy is designed to fit most standard electrical junction boxes. A steel, universal spider plate is supplied to allow the installation to alternate size/type boxes by using the mounting screws (the two junction box mounting screws are not supplied - see Fig. 4).

OPERATION

ACDC models:

1. Sign will illuminate when supplied with power.

Internally Self-Powered models only:

1. To Test, press the TEST Switch. The AC indicator will go out and the LEDs will switch to battery power.
2. Release the TEST Switch. The LEDs will switch back to AC power and the AC indicator will come on.

Figure 1

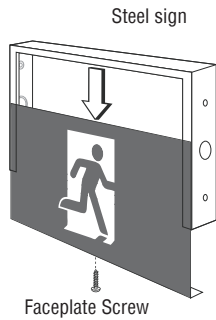


Figure 2



Figure 3

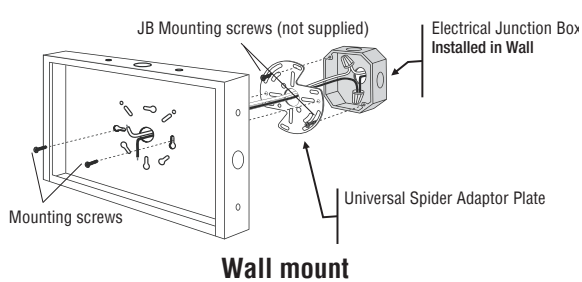


Figure 4

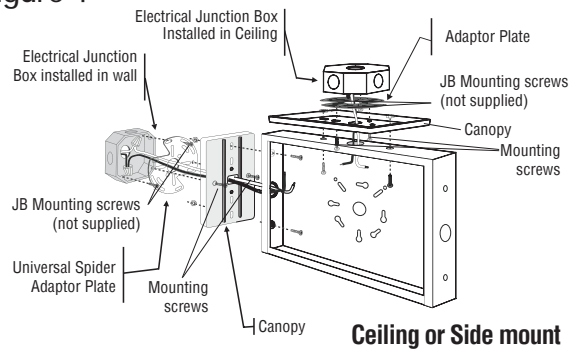
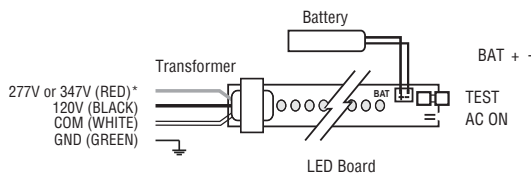


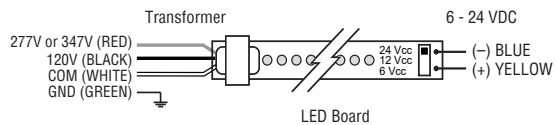
Figure 5

Self-Powered LED Circuit Board

* 277 V if applicable



AC/DC LED Circuit Board



MAINTENANCE

1. Code requires that the equipment be tested every 30 days for 30 seconds, and that written records be maintained for all test results and repairs. Further, the equipment is to be tested once a year for the required duration as per Code. The battery is to be replaced or the equipment repaired whenever the equipment fails to operate as intended during the duration test. The manufacturer strongly recommends compliance with all Code requirements.
2. Clean face(s) on a regular basis to provide maximum performance in case of an emergency. **NOTE: The servicing of any parts should be performed by qualified service personnel only. The use of replacement parts not furnished by the manufacturer, may cause equipment failure and will void the warranty.**

TROUBLESHOOTING

SIGN DOES NOT LIGHT UP / TURN ON AT ALL

1. Check the AC supply - be sure unit has 24 hour AC supply (unswitched).
2. Check the AC connector. The transformer/capacitor input power assembly is connected to the LED circuit board with a plastic connector. Insure that this connector is firmly plugged into the LED circuit board. The connector will only lock into place when inserted in the correct orientation.
3. Check the AC connections to transformer/capacitor assembly. Insure that the input voltage wiring matches the markings to the transformer/capacitor assembly wires being used.
4. If the AC supply and connections are OK and LEDs fail to light; replace LED Board Assembly.

SIGN LEDS DO NOT LIGHT UP / TURN ON WHEN DC POWER APPLIED

1. Check DC wire connections. Insure that DC input voltage wiring matches the markings on the LED board wires being used and polarity is correct.
2. Insure the DC wires are firmly soldered to the LED circuit board.
3. If the DC supply and connections are OK and LEDs fail to light; replace the LED circuit board.

SIGN TURNS ON DIM WHEN AC POWER IS ON

1. Check the the supply voltage and AC connections. The AC supply must be at least 80% of the nominal (96V on a 120V line) for equipment to function normally. At lower voltages, the LEDs may begin to glow dimly until the source voltage drops below the full batteries turn-on point.
2. Check the AC connections to the transformer/capacitor assembly. Insure that a 120 Volt supply line has not been connected to the 347 Volt transformer/capacitor lead wire.

SIGN COMES ON WHEN BATTERY IS FIRST CONNECTED (NO AC)

This is normal when the battery has enough charge to power the LEDs. The sign will remain lit until the battery is discharged.

SIGN COMES ON DIM WHEN TEST BUTTON IS PRESSED

Internally Self-Powered Signs Only

1. Battery is severely discharged. Allow 24 hours for recharge and then retest. **NOTE:** This could be the result of a switched AC supply to the unit (which has been turned off at some point), a battery with a shorted cell, an old battery or a battery which has been discharged due to a long power outage and is not yet fully recharged.
2. If LEDs are still dim on test, replace battery.

IF THE EMERGENCY LIGHTING FIXTURE IS EXPERIENCING ONE OF THE FOLLOWING PROBLEMS:

- The LED indicator is off or displaying the wrong status.
- The LED strip is on during AC power, but there is no emergency backup function.
- The LED strip is on, but the battery is not charging (battery voltage is low).

PERFORM A HARD RESET ON THE BATTERY AND CHARGER BOARD Steps to Perform a Hard Reset:

1. **Disconnect AC Power:** Turn off the AC power supply to the emergency lighting fixture.
2. **Unplug the Battery:** Safely disconnect the battery pack from the charger board.
3. **Wait for 10 Seconds:** Allow the system to completely discharge by waiting a minimum of 10 seconds.
4. **Reconnect Power:** Plug the battery pack back into the charger board.
5. **Restore the AC power** to the fixture.
6. **Verify the Reset:**
 - I. Check that the LED indicator is functioning correctly.
 - II. Ensure that the battery is charging and the emergency backup function is operational.

NOTE: If the issue persists after performing the hard reset, further inspection of the fixture or professional assistance may be required.

SAVE THESE INSTRUCTIONS

INSTRUCTIONS

MESURES DE PROTECTION IMPORTANTES

Toujours prendre les précautions d'usage pour employer un équipement électrique, notamment les mesures suivantes :

1. **VEUILLEZ LIRE ATTENTIVEMENT ET OBSERVER TOUTES LES CONSIGNES DE SÉCURITÉ.**
2. Toujours débrancher l'unité de l'alimentation électrique avant l'entretien ou une réparation.
3. Ne pas utiliser cet appareil à l'extérieur.
4. Ne pas laisser le cordon entrer en contact avec une surface chaude. Ne pas installer près d'un chauffage au gaz ou électrique.
5. Faire preuve de prudence lors de l'entretien des batteries. L'acide des batteries peut causer des brûlures à la peau et aux yeux. En cas de contact cutané ou oculaire avec de l'acide, rincer immédiatement avec de l'eau douce et contacter un médecin.
6. L'équipement doit être installé dans un endroit et à une hauteur où il ne sera pas soumis à un usage intempestif par un personnel non autorisé.
7. L'usage de tout appareil auxiliaire non recommandé par BeLuce Canada Inc. peut causer une condition non sécuritaire et annulera la garantie de l'unité.
8. Ne pas employer cet équipement pour un usage autre que celui prévu.
9. La maintenance de cet équipement doit être effectuée par le personnel de maintenance qualifié.
10. **VEUILLEZ CONSERVER CES INSTRUCTIONS !**

INSTALLATION

MONTAGE MURAL (SIMPLE FACE SEULEMENT):

1. Amener une alimentation électrique sans interrupteur de 24 heures sur 24 pour la tension désirée près de l'unité dans une boîte de jonction (non incluse) et installée conformément aux codes et normes applicables. Garder un minimum de 8 pouces de jeu dans le cordon. Ce circuit ne doit PAS être sous tension à ce moment-ci.
2. Retirer la plaque frontale. Retirer et laisser de côté le jeu de couvercle situé à l'intérieur du panneau (Fig.1). Pour une installation directement sur une boîte de jonction, l'enseigne inclut des débouchures de distribution universelles estampées sur la plaque arrière. De façon alternative, les débouchures se situent sur le dessus et sur le côté pour brancher les fils du circuit (Fig. 3). Défoncer les trous appropriés et faire traverser les fils à l'extérieur de l'enseigne en passant par le trou.
3. Effectuer les branchements appropriés (dans la boîte de jonction) entre l'alimentation CA et le transformateur de la carte de circuit : ROUGE – ligne de 347 V pour tous les unités ou 277 V; NOIR – ligne de 120 V; BLANC – neutre. Le BRUN est quelquefois offert plutôt que le ROUGE pour des tensions spéciales.
Isoler le fil non utilisé! Brancher la mise à la terre au fil vert de mise à la terre selon les codes locaux.
Ré-assembler toutes les connexions et connecteurs de fils.
MISE EN GARDE! Négliger d'isoler le fil non utilisé peut causer des électrocutions ou des conditions non sécuritaires ainsi qu'une panne de l'équipement.
4. **MODÈLES CA/CC :** effectuer les branchements entre les fils d'alimentation CC de sécurité et les fils de la carte de circuit:
BLEU = (-), JAUNE = (+). 6 à 24 V c.c. (Fig. 5)
5. **MODÈLE AUTO-ALIMENTÉ :** brancher les connecteurs de la batterie dans les connecteurs pour la batterie sur la carte de circuit à DEL. (Fig. 5).
6. Monter l'unité de façon sécuritaire sur la boîte de jonction (non fournie) en utilisant la plaque adaptateur à débouchures universelles et les vis de montage (les deux vis de montage pour l'installation sur la boîte de jonction ne sont pas fournies) (Fig. 3).
7. Attacher tous les fils internes.
8. Enlever le plastique protecteur avant de l'installer. (Fig. 2).
9. Retirer le protecteur en plastique du pictogramme avant de l'installer.
10. Mettre sous tension l'alimentation CA.

MONTAGE AU PLAFOND OU AU MUR PAR L'EXTRÉMITÉ (FACE SIMPLE OU DOUBLE):

1. Suivre les étapes 1 et 3 du montage mural mais conserver le jeu de couvercle situé à l'intérieur de l'enseigne.
2. Si une deuxième face est requise, retirer la plaque arrière et installer la deuxième plaque frontale.
3. Des débouchures d'accès pour les fils et pour une paire de vis de couvercle sont estampées sur le dessus et le côté de l'enseigne. Défoncer le jeu de trois trous requis; les trous du dessus pour le montage au plafond ou les trous à l'extrémité pour le montage mural par l'extrémité (Fig. 4).
4. Attacher le pavillon de recouvrement à l'enseigne en utilisant la quincaillerie fournie.
5. Passer le filage à l'extérieur par les trous de passage des fils de l'enseigne et de du pavillon de recouvrement.
6. Suivre les étapes 4 à 10 du montage mural pour compléter le montage.
NOTE: Monter l'enseigne de façon sécuritaire sur le mur ou le plafond. L'espacement des trous dans le couvercle est conçu pour s'adapter aux boîtes de jonction standards. Une plaque en acier avec débouchures de distribution universelles est fournie pour permettre l'installation sur des formats/types de boîtes alternatives en utilisant les vis de montages (les deux vis de montage pour l'installation sur la boîte de jonction ne sont pas fournies - voir Fig. 4).

FONCTIONNEMENT

Modèles avec CA seulement ou CA/CC

1. L'enseigne s'allumera dès qu'elle sera alimentée.

Modèles à alimentation propre interne seulement

1. Pour effectuer un test, appuyer sur l'interrupteur TEST. La lampe témoin CA EN FONCTION s'éteindra et les DEL seront alors alimentées par la batterie.
2. Relâcher l'interrupteur TEST. Les lampes DEL retourneront à l'alimentation CA et la lampe témoin CA EN FONCTION se rallumera.

Figure 1

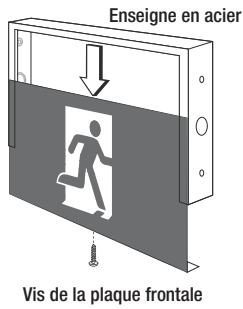


Figure 2



Figure 3

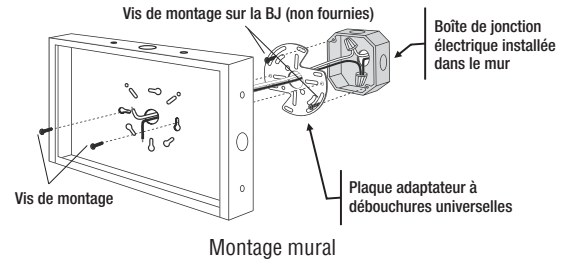


Figure 4

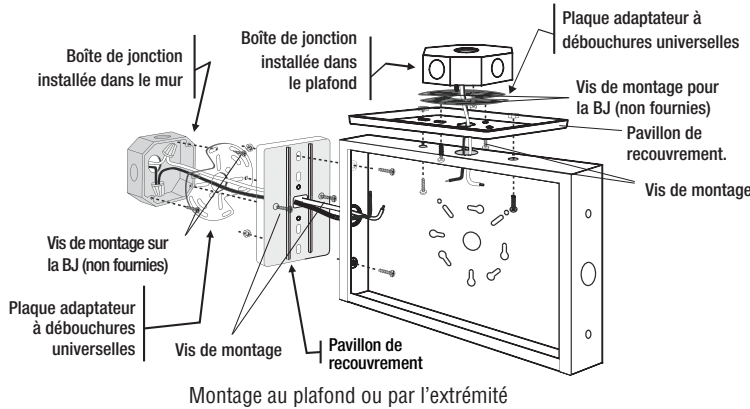
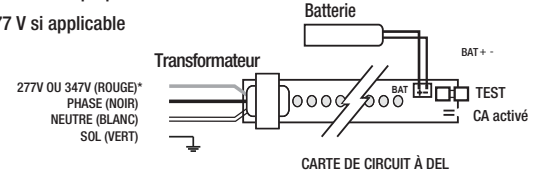
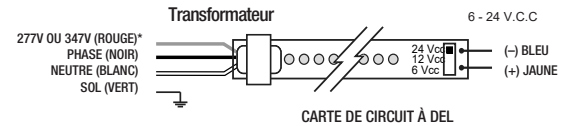


Figure 5

Carte de circuit à DEL à alimentation propre
* 277 V si applicable



Carte de circuit à DEL CA/CC



ENTRETIEN

1. Le code requiert que l'équipement soit vérifié tous les 30 jours pendant 30 secondes et que des enregistrements écrits des résultats de tests et de réparations soient gardés. De plus, l'équipement doit être vérifié une fois par année pendant la durée recommandée par le code. La batterie doit être remplacée ou l'équipement réparé dès que l'équipement ne répond pas adéquatement lors d'un test de durée. Le fabricant recommande fortement de se soumettre aux exigences du code.
2. Nettoyer les faces sur une base régulière afin de profiter d'une répartition de l'intensité lumineuse optimale lors d'une panne de courant.

NOTE: l'entretien de toutes les pièces doit être effectué seulement par du personnel qualifié. L'utilisation de pièces de remplacement non fournies par le fabricant peut causer une panne de l'équipement et entraîner l'annulation de la garantie.

CONSEILS DE DÉPANNAGE

L'ENSEIGNE NE S'ALLUME PAS DU TOUT

1. Vérifier l'alimentation CA – s'assurer que l'unité a une alimentation CA 24 heures sur 24 (sans interrupteur).
2. Vérifier le connecteur CA. L'assemblage d'alimentation transformateur/condensateur est branché à la carte de circuit DEL avec un connecteur en plastique. S'assurer que ce connecteur soit bien branché au circuit imprimé à DEL. Le connecteur se verrouillera en place seulement s'il est inséré selon l'orientation appropriée.
3. Vérifier les connexions CA de l'assemblage transformateur/condensateur. S'assurer que le filage de la tension d'entrée corresponde avec le marquage sur les fils de l'assemblage transformateur/condensateur utilisés.
4. L'alimentation CA et les connexions sont correctes mais les DEL ne s'allument pas; remplacer l'assemblage du circuit imprimé DEL.

LES DEL DE L'ENSEIGNE NE S'ALLUMENT PAS LORSQUE LE COURANT CC EST ACTIVÉ

1. Vérifier les connexions des fils CC. S'assurer que la tension d'entrée CC corresponde avec les fils du circuit imprimé DEL utilisés et que la polarité soit correcte.
2. S'assurer que les fils de CC soient fermement soudés au circuit imprimé DEL.
3. L'alimentation CA et les connexions sont correctes mais les DEL ne s'allument pas; remplacer l'assemblage du circuit imprimé DEL.

L'ENSEIGNE S'ALLUME FAIBLEMENT LORSQUE L'ALIMENTATION CA EST ACTIVÉE

1. Vérifier la tension d'alimentation et les connexions CA. L'alimentation CA doit être à au moins 80% du nominal (96V sur une ligne de 120V) pour que l'équipement fonctionne normalement. À des tensions plus basses, l'enseigne s'allumera faiblement jusqu'à ce que la tension baisse sous le seuil requis pour activer l'alimentation par batteries.
2. Vérifier les connexions CA à l'assemblage transformateur/condensateur. S'assurer que l'alimentation 120V ne soit pas branchée au fil 347V du transformateur/condensateur.

L'ENSEIGNE S'ALLUME LORSQUE LA BATTERIE EST D'ABORD BRANCHÉE (PAS DE CA)

Il s'agit d'une condition normale lorsque la batterie a assez de charge pour alimenter les DEL. L'enseigne demeurera allumée jusqu'à ce que la batterie soit déchargée.

L'ENSEIGNE S'ALLUME FAIBLEMENT LORSQUE LE BOUTON TEST EST ENFONCÉ

Enseignes à alimentation propre interne seulement

1. La batterie est très déchargée. Recharger pendant 24 heures puis refaire le test. NOTE : il peut s'agir d'une alimentation CA avec interrupteur (qui a été éteinte à un moment donné), une batterie avec une cellule court-circuitée, une vieille batterie ou une batterie qui a été déchargée à cause d'une longue panne de courant et qui n'est pas entièrement rechargée.
2. Si les DEL s'allument encore faiblement, remplacer la batterie.

CONSEILS DE DÉPANNAGE

SI L'APPAREIL D'ÉCLAIRAGE DE SECOURS PRÉSENTE L'UN DES PROBLÈMES SUIVANTS :

- Le témoin DEL est éteint ou affiche un mauvais statut.
- La bande DEL est allumée pendant l'alimentation CA, mais en état d'urgence n'est pas opérationnelle.
- La bande DEL est allumée, mais la batterie ne se charge pas (la tension de la batterie est faible).

EFFECTUER UNE RÉINITIALISATION SUR LA CARTE DE LA BATTERIE ET DU CHARGEUR

1. **Déconnecter l'alimentation CA** : coupez l'alimentation CA de l'appareil d'éclairage de secours.
2. **Débrancher la batterie** : déconnectez en toute sécurité la batterie de la carte du chargeur.
3. **Attendre 10 secondes** : Laissez le système se décharger complètement en attendant au moins 10 secondes.
4. **Reconnecter l'alimentation** : Rebranchez la batterie sur le chargeur.
5. **Rétablir l'alimentation CA** du projecteur.
6. **Vérifier la réinitialisation** :
 - I. Assurez-vous que le témoin DEL fonctionne correctement.
 - II. Vérifiez que la batterie se charge et que la fonction de secours est opérationnelle.

NOTE: Si le problème persiste après la réinitialisation, une inspection plus approfondie du luminaire ou l'aide d'un professionnel pourrait être nécessaire.

VEUILLEZ CONSERVER CES INSTRUCTIONS