



WARNING
ELECTRICAL SHOCK HAZARD

AVERTISSEMENT
RISQUE D'ÉLECTROCUTION

READ the following instructions before installing the Zone Sense unit

LISEZ et suivez les instructions avant d'installer l'unité de Détecteur de Zone

EN

READ AND FOLLOW ALL SAFETY INSTRUCTIONS.

1. The Zone Sense unit is designed for indoor use only.
 2. Do not install near gas or electric heaters.
 3. The use of accessory equipment not recommended by manufacturer, may cause unsafe condition, and will void the unit's warranty.
 4. Do not use this equipment for other than its intended purpose.
 5. Servicing of this equipment should be performed by qualified service personnel.
- SAVE THESE INSTRUCTIONS FOR FUTURE REFERENCE.

FR

LISEZ ET SUIVEZ LES INSTRUCTIONS SUR LA SÉCURITÉ

1. L'unité de détecteur de zone est conçue pour utilisation intérieur seulement.
 2. Ne jamais installer près d'une chaufferette électrique ou à gaz.
 3. L'utilisation d'accessoires non recommandés par le fabricant pourrait entraîner des conditions non sécuritaires et l'annulation de la garantie de l'unité.
 4. Ne jamais utiliser l'équipement pour une autre fin que celle qui lui était destinée.
 5. L'entretien de cet équipement devrait être effectué par du personnel qualifié.
- CONSERVER CES INSTRUCTIONS POUR RÉFÉRENCES FUTURES.

INSTALLATION (Fig. 1)

1. Open the front cover of the housing by unscrewing the two safety screws.
2. Break through appropriate wires knockouts into the side housing.
3. Place the rear housing on the required surface and use the mounting holes as a drilling template.
4. Drill the holes and fix the mounting anchors blocs (not provided) inside each hole.
5. Screw the four screws on the wall. Allow a small gap between the head of the screw and the wall in order to hang and install the unit after.
6. Hang the unit on the mounting screws. Tighten the four mounting screws inside the housing in order to secure the unit.
7. Pass the electrical wires through the appropriate housing holes.
8. Made the wiring inside the housing (see ELECTRICAL CONNECTIONS below).
9. Close the unit and secure the front cover by using the two security screws.

ELECTRICAL CONNECTIONS

- For the AC TYPE wiring refer to the Fig. 3.
- For the DC MULTIPLE OUTPUTS TYPE wiring refer to the Fig. 4.
- For the DC SINGLE OUTPUT TYPE wiring refer to the Fig. 5.
- For interconnection between two DC Zone Senses to get more than 6 inputs and 1 output refer to the Fig. 6.

MONTAGE (Fig. 1)

1. Ouvrir le couvercle frontal du boîtier en dévissant les deux vis de sécurité.
2. Défoncer les entrées défonçables appropriés pour le filage sur le côté latéral du boîtier.
3. Placer le boîtier arrière sur la surface requise et utiliser les trous de montage comme gabarit de perçage.
4. Percer les trous et fixer les blocs d'ancrages de fixation (non fournis) à l'intérieur de chaque trou.
5. Visser les quatre vis sur le mur. Laisser un petit espace entre la tête de la vis et le mur afin d'appuyer et d'installer l'unité ensuite.
6. Accrocher l'appareil aux vis de montage. Serrer les quatre vis de montage à l'intérieur du boîtier afin de fixer l'unité.
7. Passer les fils électriques à travers les trous appropriés du boîtier.
8. Faire le câblage à l'intérieur du boîtier (voir CONNEXIONS ÉLECTRIQUES ci-dessous).
9. Fermer l'appareil et fixer le couvercle frontal en utilisant les deux vis de sécurité.

CONNEXIONS ÉLECTRIQUES

- Pour le branchement TYPE CA, référez-vous à la Fig. 3.
- Pour le branchement TYPE CC, SORTIES MULTIPLES, référez-vous à la Fig. 4.
- Pour le branchement TYPE CC, SORTIE UNIQUE, référez-vous à la Fig. 5.
- Pour le branchement d'unité de détecteur de zone multiple.
- Pour l'interconnexion entre deux unités de détecteurs de zone c.c. afin d'obtenir plus de 6 entrées et 1 sortie, voir à la Fig. 6.

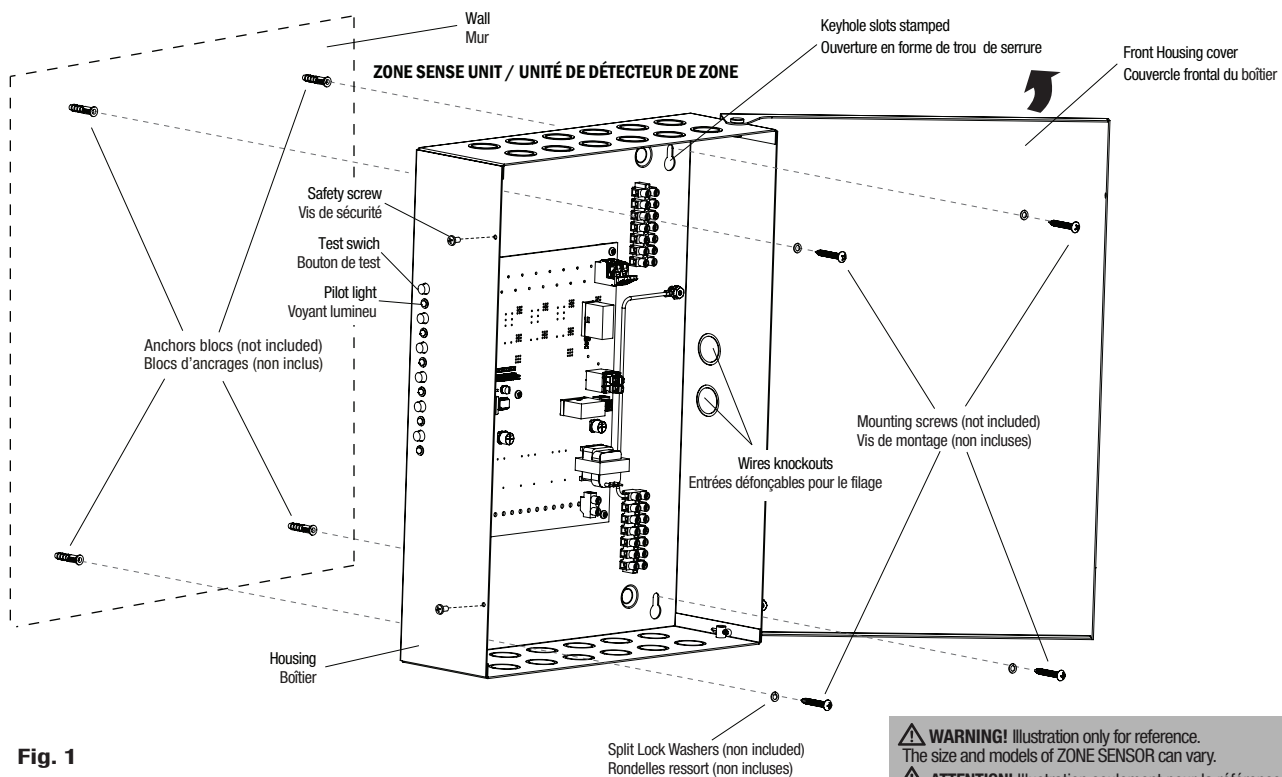


Fig. 1

WARNING! Illustration only for reference. The size and models of ZONE SENSOR can vary.
ATTENTION! Illustration seulement pour la référence. La taille et les modèles de ZONE SENSE peuvent varier.

2 INSTRUCTIONS FOR ENSURING PROPER INPUT CONNECTIONS OF MONITORED LIGHTING CIRCUITS WITH JUMPERS (Fig. 2)

INSTRUCTIONS POUR ASSURER DES CONNEXIONS D'ENTRÉE CORRECTES DES CIRCUITS D'ÉCLAIRAGE SURVEILLÉS À L'AIDE DE PONTS (Fig. 2)

Ensuring proper operation with fewer than 6 monitored lighting circuits.

Each zone must have a connected live and neutral, regardless of the number of desired inputs.

Provided with the unit are 5 x White Jumpers & 5 x Purple Jumpers.

Using a jumper cable connect the live input wire to the nearest unused live input terminal, followed by the neutral.

Assurer un fonctionnement adéquat avec moins de 6 circuits d'éclairage surveillés. Chaque zone doit avoir une alimentation vivante et un neutre connecté, quel que soit le nombre d'entrées souhaitées. L'appareil est fourni avec 5 fils de pontage blanc et 5 fils de pontage mauve. À l'aide d'un fil de pontage, connectez le fil vivant à la borne d'entrée sous tension inutilisée la plus proche, suivie du neutre.

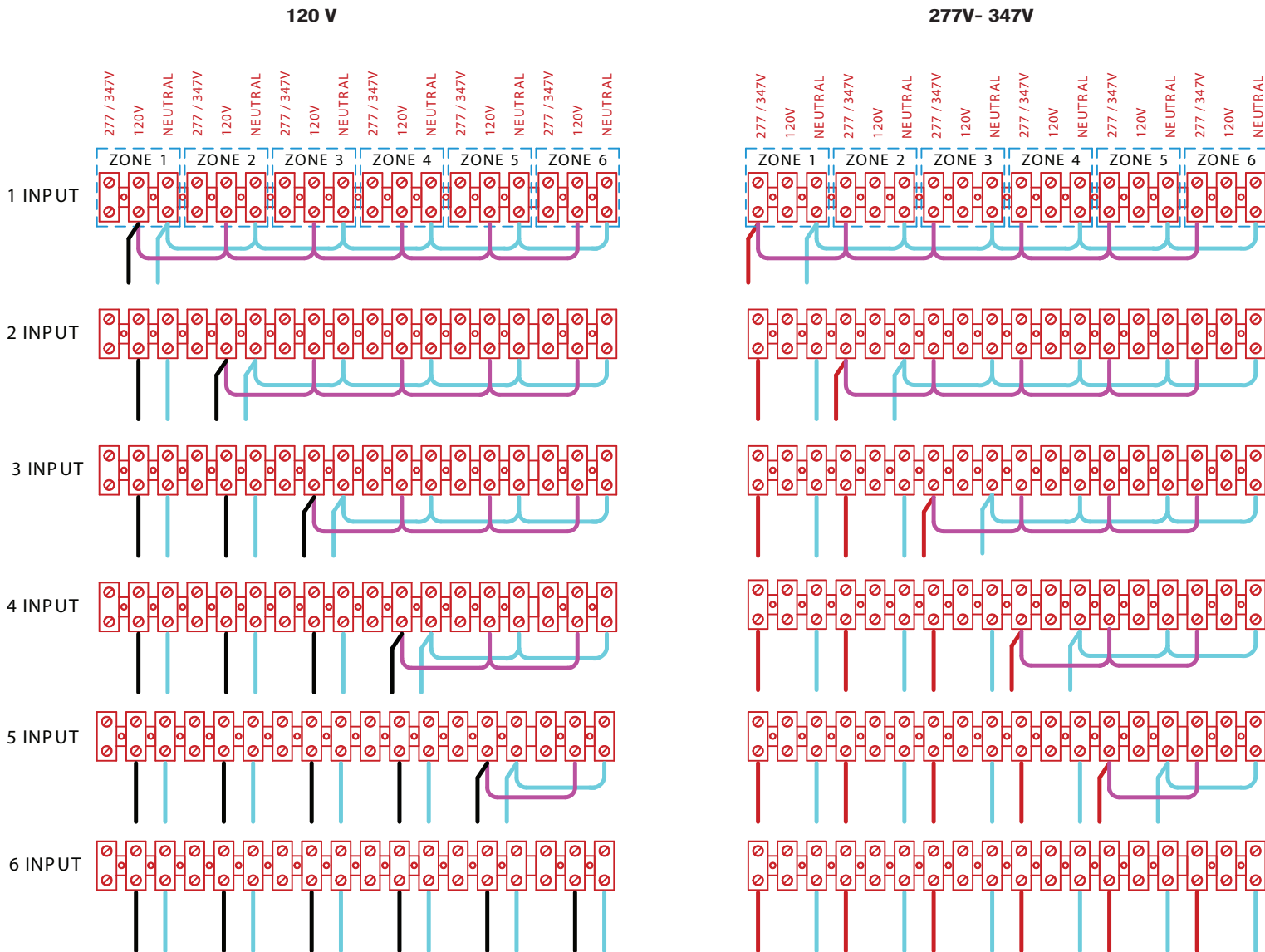
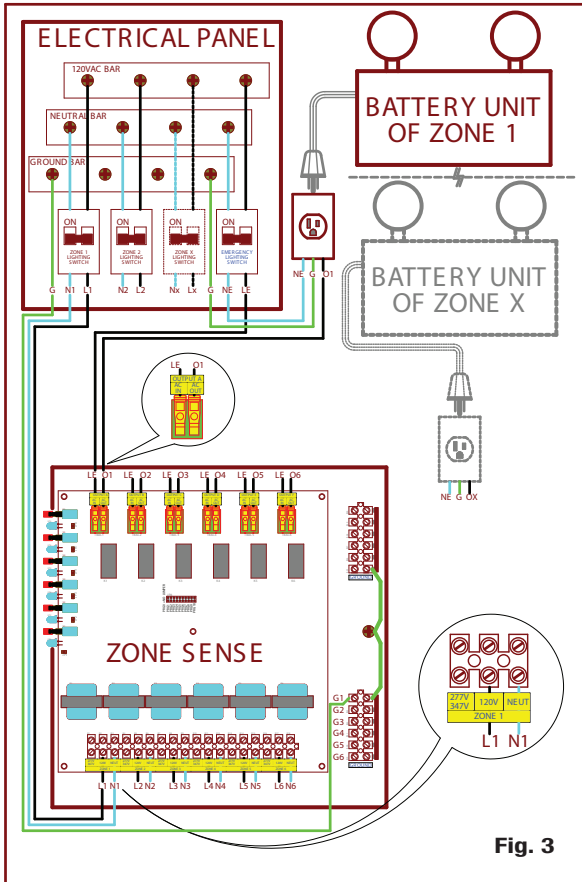
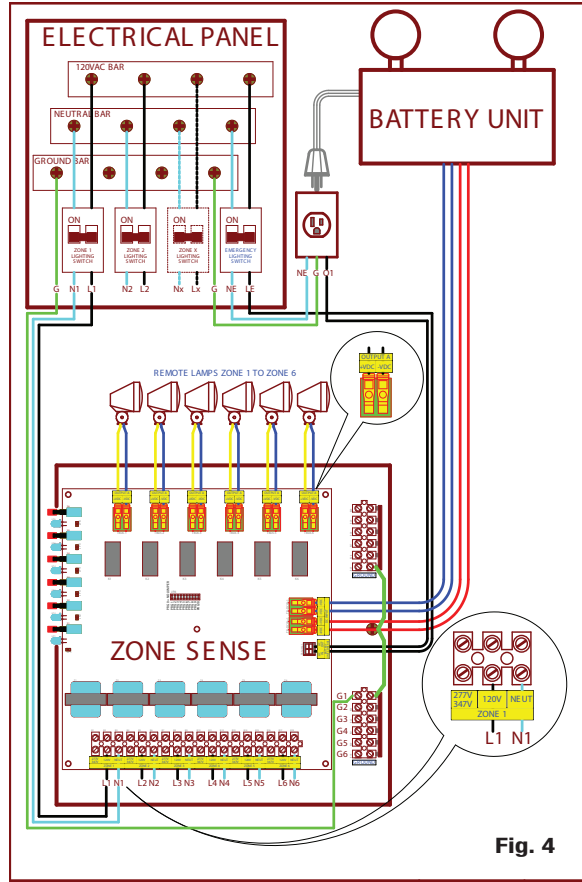


Fig. 2

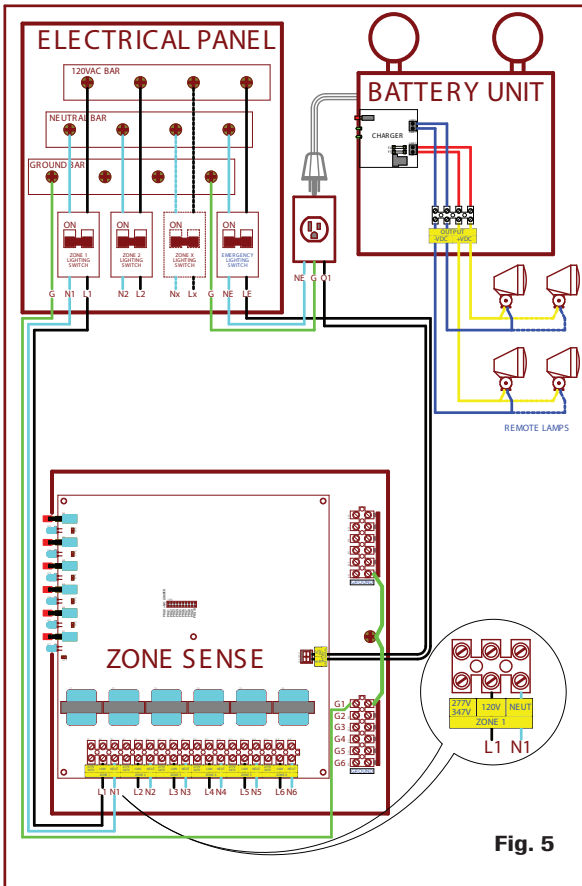
3 TYPE AC / TYPE CA



4 TYPE DC MULTIPLE OUTPUTS / TYPE CC SORTIES MULTIPLES



5 TYPE AC SINGLE OUTPUT / TYPE CA SORTIE UNIQUE



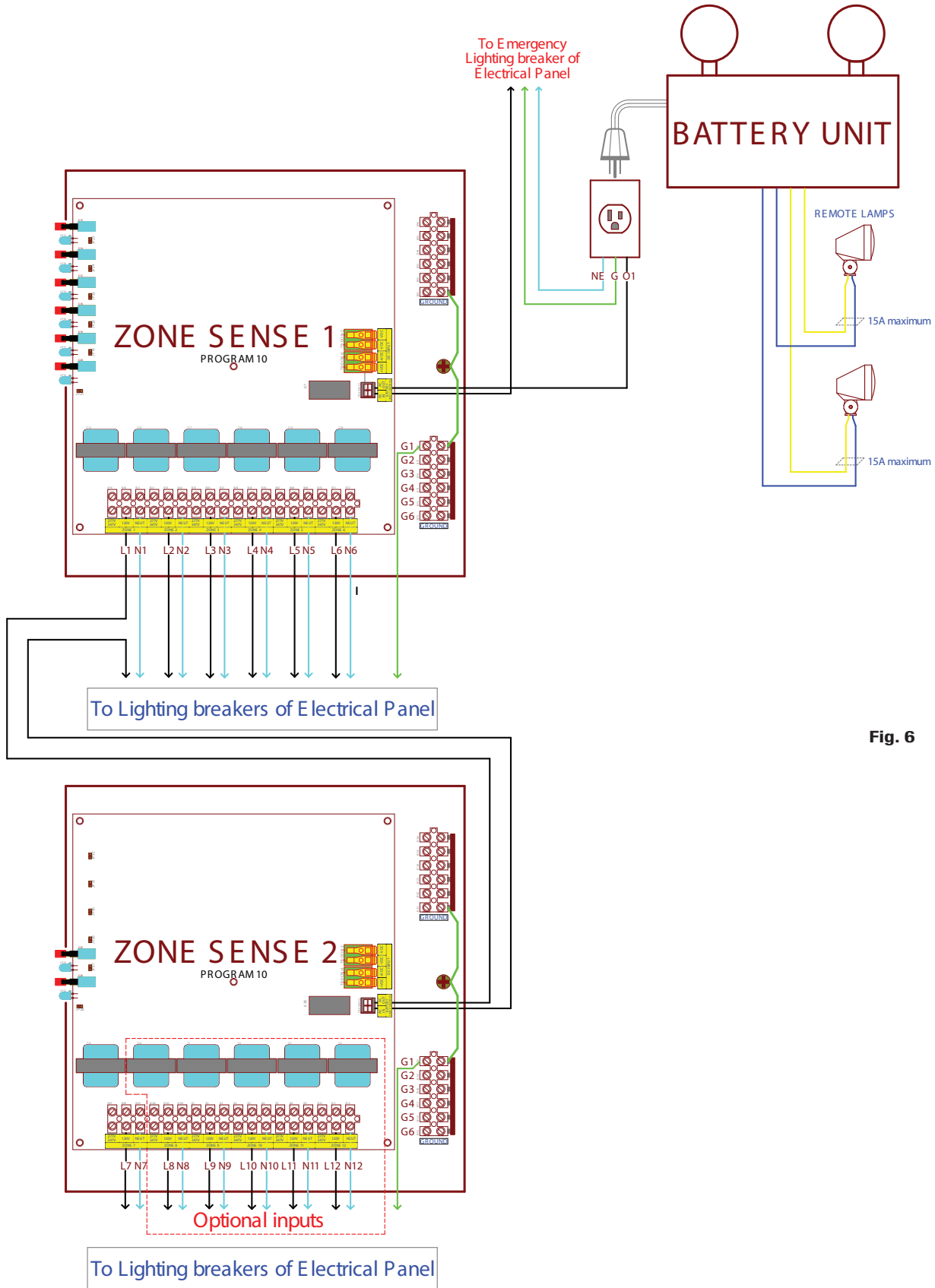


Fig. 6

