

SCALA

STAIRWELL LED

- 30W & 40W MODELS
- 120V-277V
- AC & EM, 2FT

LED | Wet | 2 FT



IMPORTANT SAFEGUARDS

When using electrical equipment, basic safety precautions should always be followed including the following:

READ AND FOLLOW ALL SAFETY INSTRUCTIONS.

1. Do not let power cords touch hot surfaces.
2. Do not mount near gas or electric heaters.
3. Equipment should be mounted in locations and at heights where unauthorized personnel will not readily subject it to tampering.
4. The use of accessory equipment not recommended by BeLuce Canada Inc., may cause an unsafe condition, and will void the warranty.
5. Do not use this equipment for other than its intended purpose.
6. Servicing of this equipment should be performed by qualified service personnel.

SAVE THESE INSTRUCTIONS!

First make sure power is turned off!

1. Remove lens.
2. Carefully remove the LED reflector from housing. You'll find the mounting hardware bag needed for step 9.
3. Extract mounting hardware.
4. Fasten fixture to mounting surface.
5. Prepare fixture for wiring / hang reflector from internal clips. Connect AC supply and ground as labeled on the provided wire leads. CAP unused wires!

CAUTION! Failure to insulate unused wire may result in a shock hazard or unsafe condition as well as equipment failure. Route wires and secure them in place.

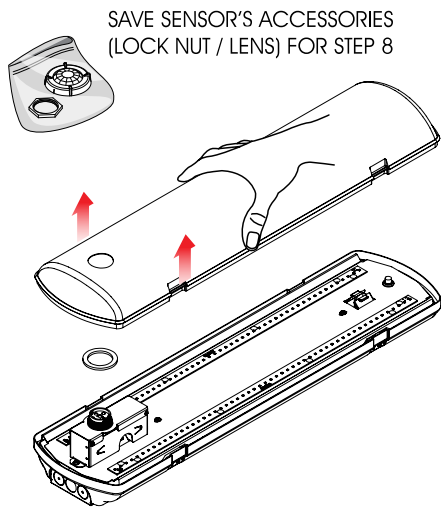
6. Install lens clips.
7. Install sensor's gasket and lens.
8. Secure lens with clips. Reposition the lens and snap each of the four (4) clips into place (a "clack" sound is made).
9. Remove protective film from sensor.
10. Secure sensor with locknut and install sensor's lens.
11. Turn on AC.

SAVE THESE INSTRUCTIONS!

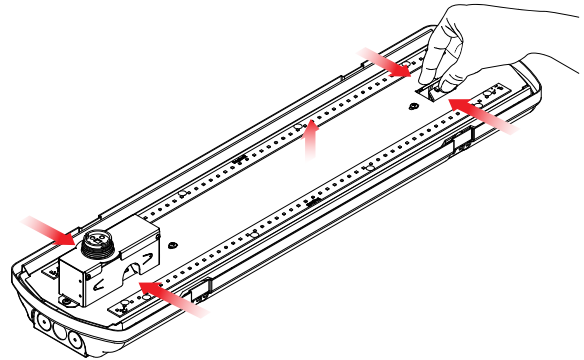
WARNING

No user serviceable parts. Refer service to a qualified service technician. Read instructions prior to installing and/or operating this device. Installation should be performed by a licensed electrician/installer in accordance with local codes.

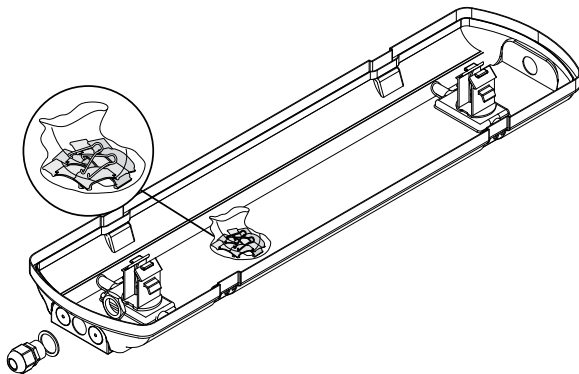
1. REMOVE LENS



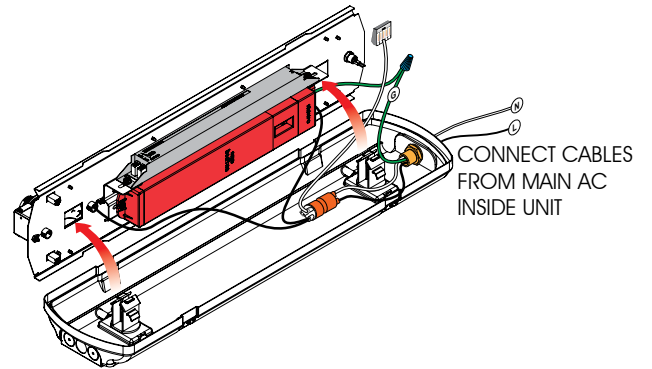
2. REMOVE LED REFLECTOR FROM HOUSING BE CAREFUL TO NOT TOUCH THE LEDs!



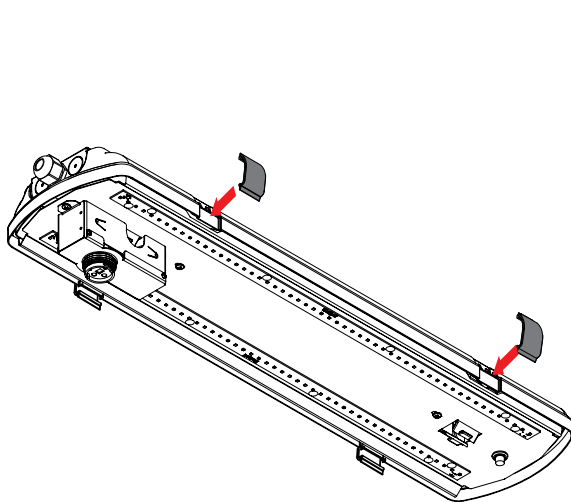
3. EXTRACT MOUNTING HARDWARE, INSTALL CONDUIT FITTING



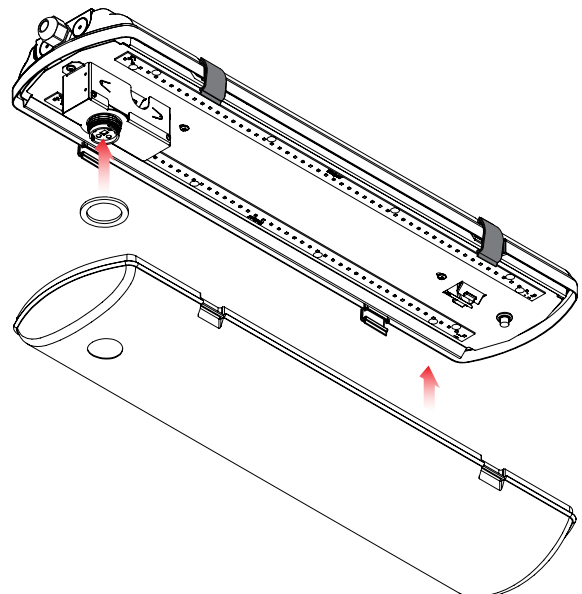
4. CONNECT TO POWER



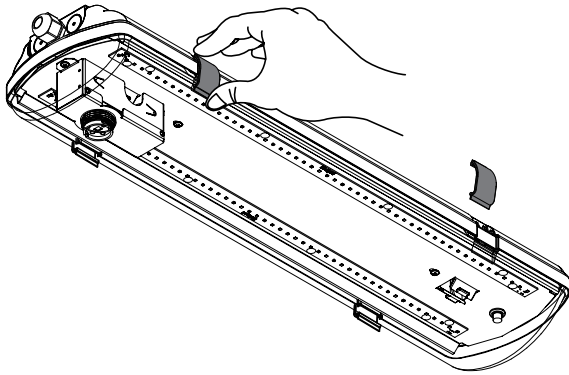
5. INSTALL LENS CLIPS



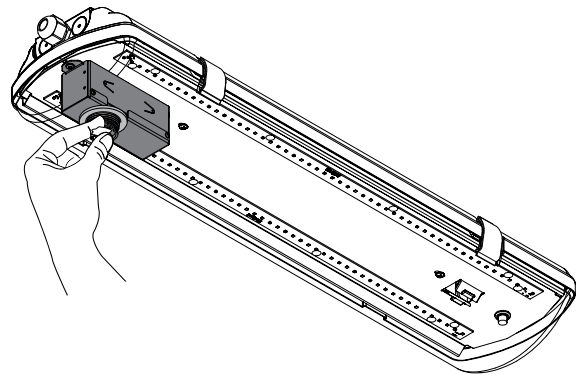
6. INSTALL SENSOR'S GASKET & LENS



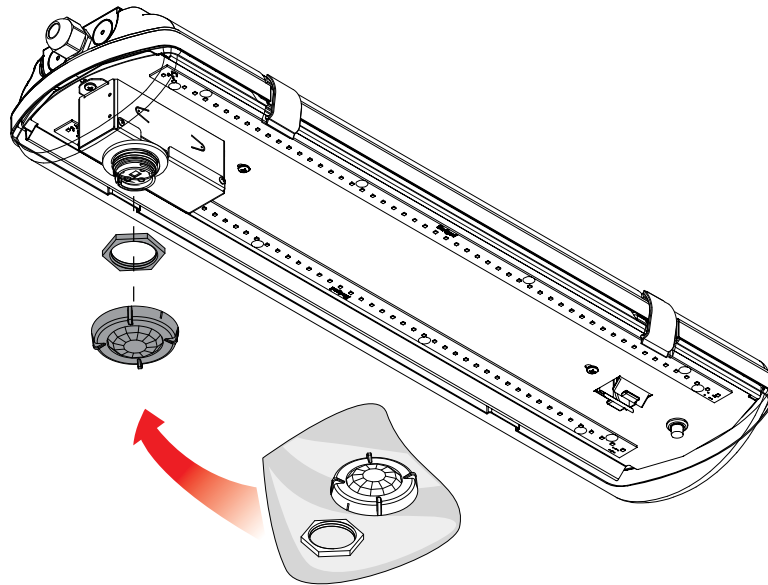
7. SECURE LENS WITH CLIPS



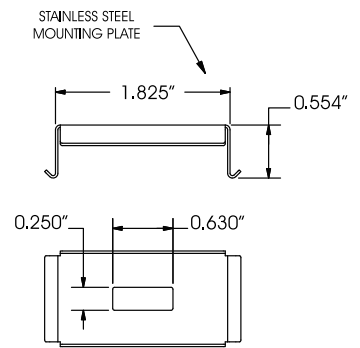
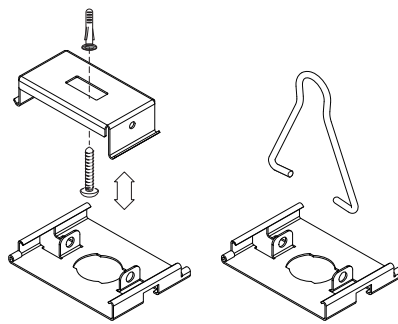
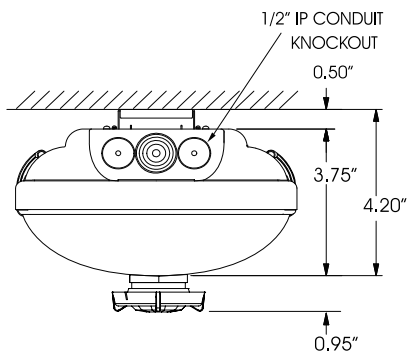
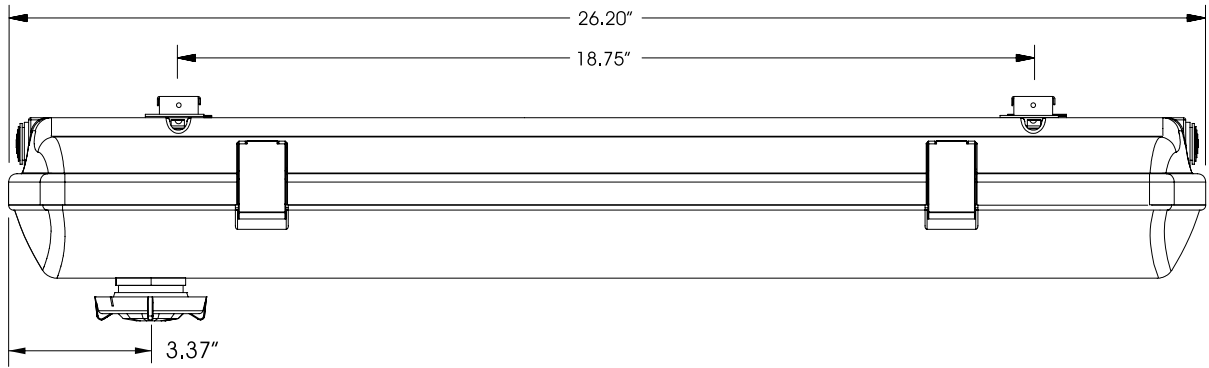
8. REMOVE PROTECTIVE FILM FROM SENSOR



9. SECURE SENSOR WITH LOCKNUT. INSTALL SENSOR'S LENS.

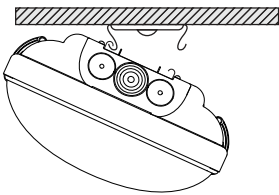


GENERAL DIMENSIONS

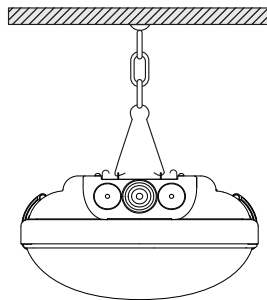


INSTALL MOUNTING HARDWARE

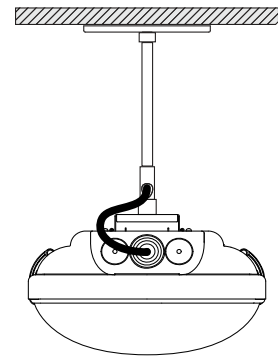
SURFACE MOUNT



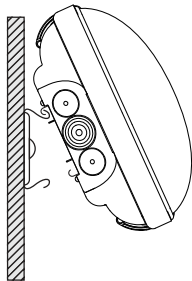
CHAIN HANG MOUNT (CH)



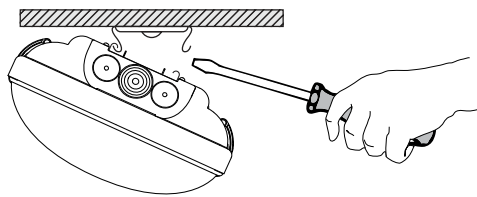
SINGLE PENDANT MOUNT (SPK)



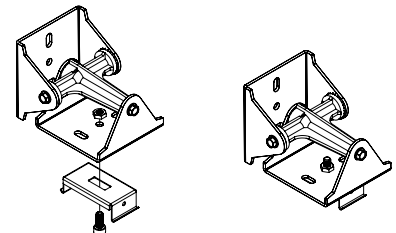
WALL MOUNT



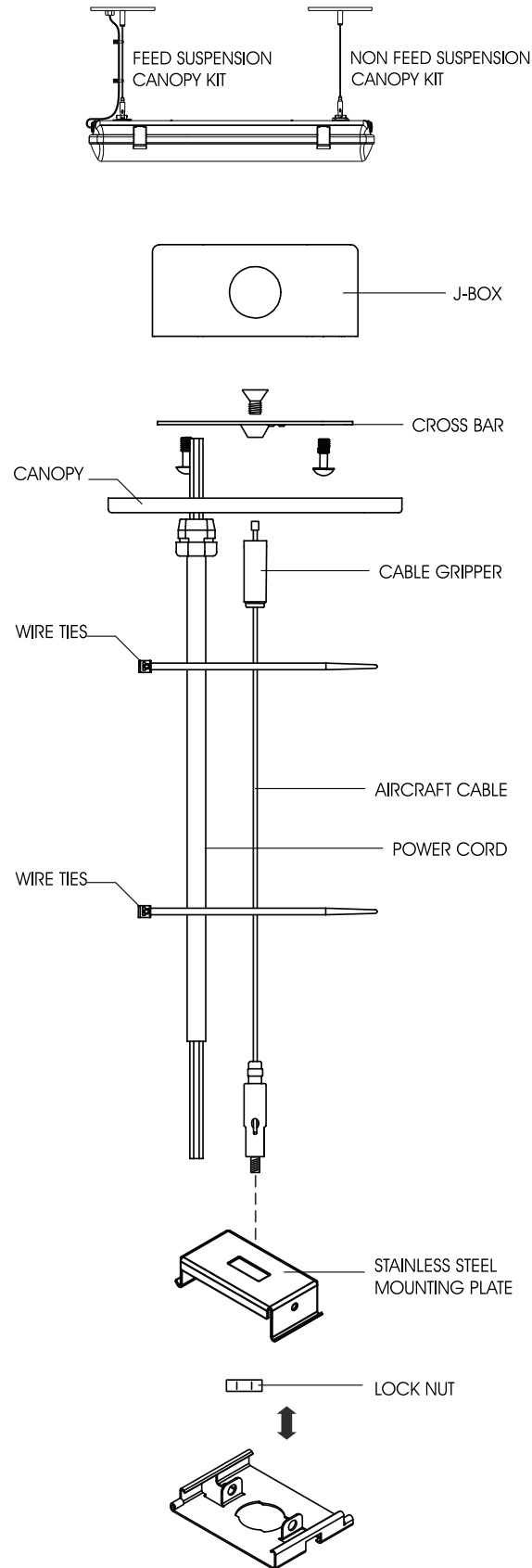
FIXTURE REMOVAL (IF NECESSARY)



PIVOT MOUNT (PM)

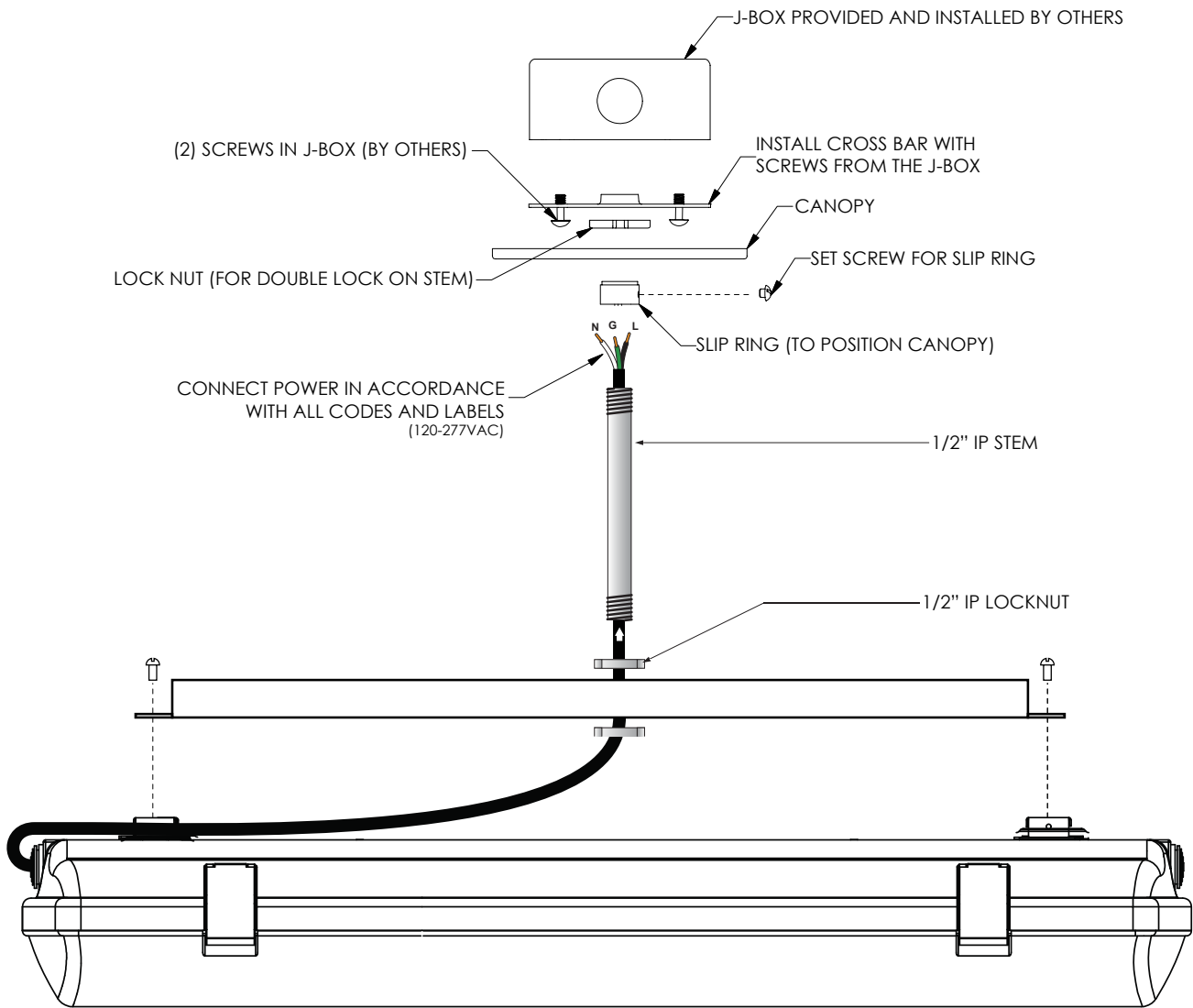


AIRCRAFT CABLE MOUNTING



926000388

SINGLE PENDANT



SCALA

STAIRWELL LED

- 30W & 40W MODELS
- 347V
- AC & EM, 2FT

LED | Wet | 2 FT



IMPORTANT SAFEGUARDS

When using electrical equipment, basic safety precautions should always be followed including the following:

READ AND FOLLOW ALL SAFETY INSTRUCTIONS.

1. Do not let power cords touch hot surfaces.
2. Do not mount near gas or electric heaters.
3. Equipment should be mounted in locations and at heights where unauthorized personnel will not readily subject it to tampering.
4. The use of accessory equipment not recommended by BeLuce Canada Inc., may cause an unsafe condition, and will void the warranty.
5. Do not use this equipment for other than its intended purpose.
6. Servicing of this equipment should be performed by qualified service personnel.

SAVE THESE INSTRUCTIONS!

First make sure power is turned off!

1. Remove lens.
2. Carefully remove the LED reflector from housing. You'll find the mounting hardware bag.
3. Extract mounting hardware. Install conduit fitting.
4. Fasten fixture to mounting surface.
5. Prepare fixture for wiring / hang reflector from internal clips. Connect AC supply and ground as labeled on the provided wire leads. CAP unused wires!

CAUTION! Failure to insulate unused wire may result in a shock hazard or unsafe condition as well as equipment failure. Route wires and secure them in place.

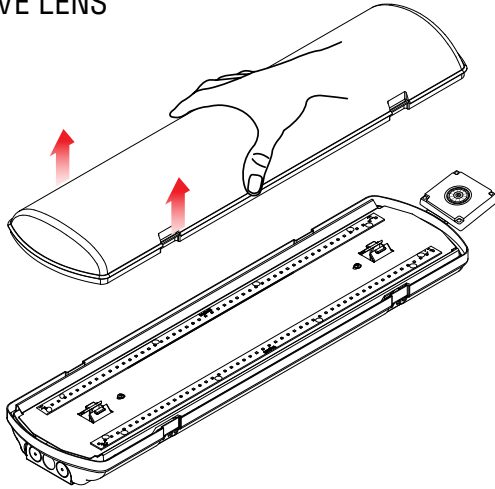
6. Install lens clips.
7. Install sensor's gasket and lens.
8. Secure lens with clips. Reposition the lens and snap each of the four (4) clips into place (a "clack" sound is made).
9. Remove protective film from sensor.
10. Secure sensor with locknut and install sensor's lens.
11. Turn on AC.

SAVE THESE INSTRUCTIONS!

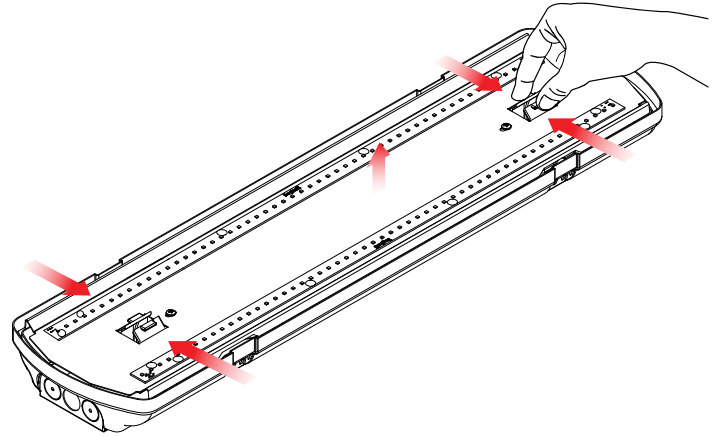
WARNING

No user serviceable parts. Refer service to a qualified service technician. Read instructions prior to installing and/or operating this device. Installation should be performed by a licensed electrician/installer in accordance with local codes.

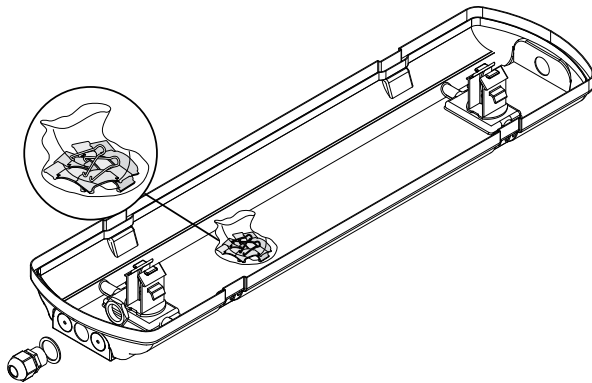
1. REMOVE LENS



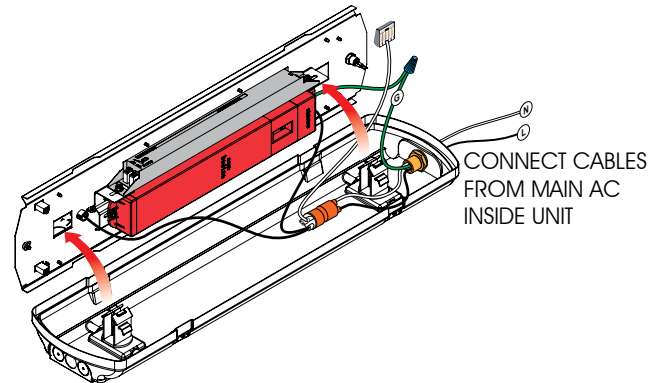
2. REMOVE LED REFLECTOR FROM HOUSING
BE CAREFUL TO NOT TOUCH THE LEDs!



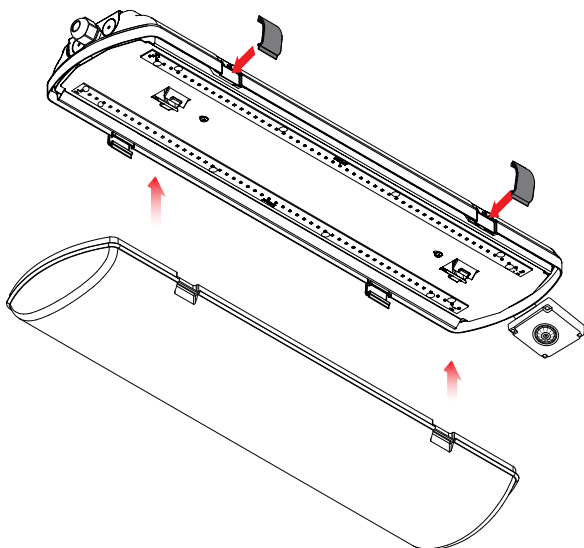
3. EXTRACT MOUNTING HARDWARE,
INSTALL FITTING (PROVIDED BY OTHERS)



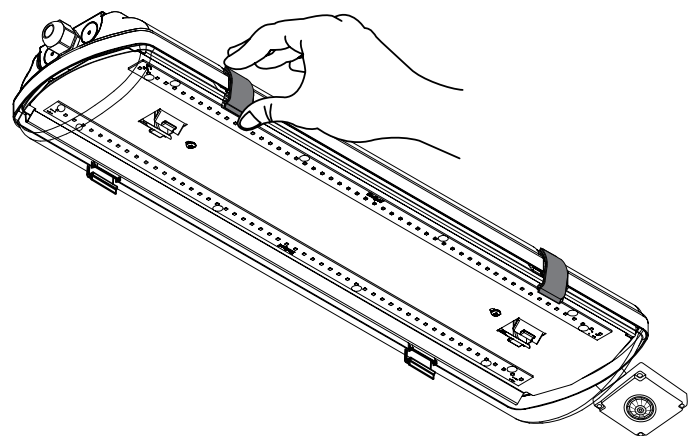
4. CONNECT TO POWER

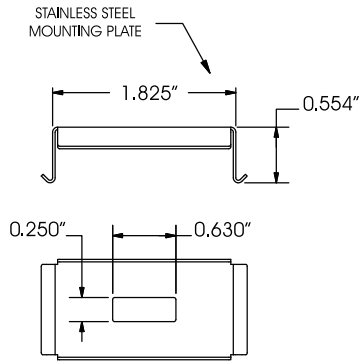
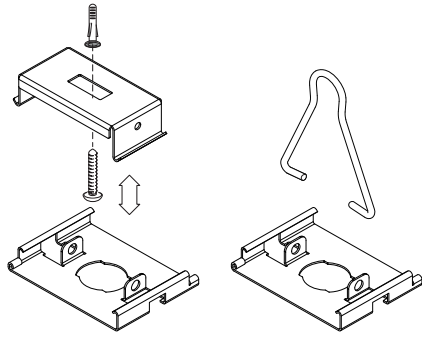


5. INSTALL LENS CLIPS & LENS



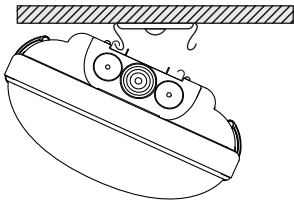
6. SECURE LENS WITH CLIPS



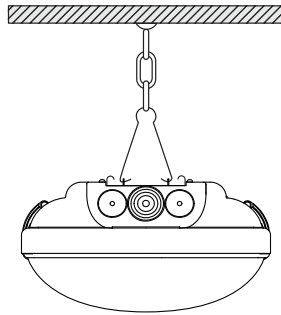


INSTALL MOUNTING HARDWARE

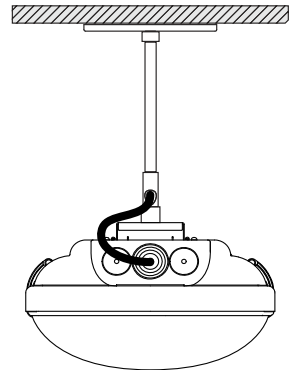
SURFACE MOUNT



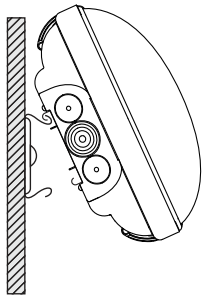
CHAIN HANG MOUNT (CH)



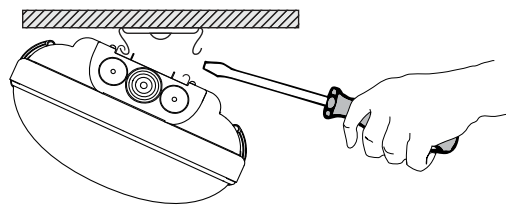
SINGLE PENDANT MOUNT (SPK)



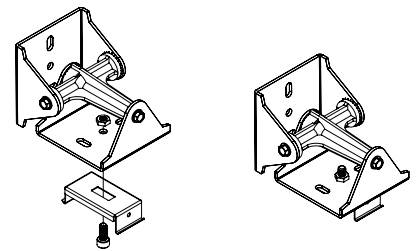
WALL MOUNT



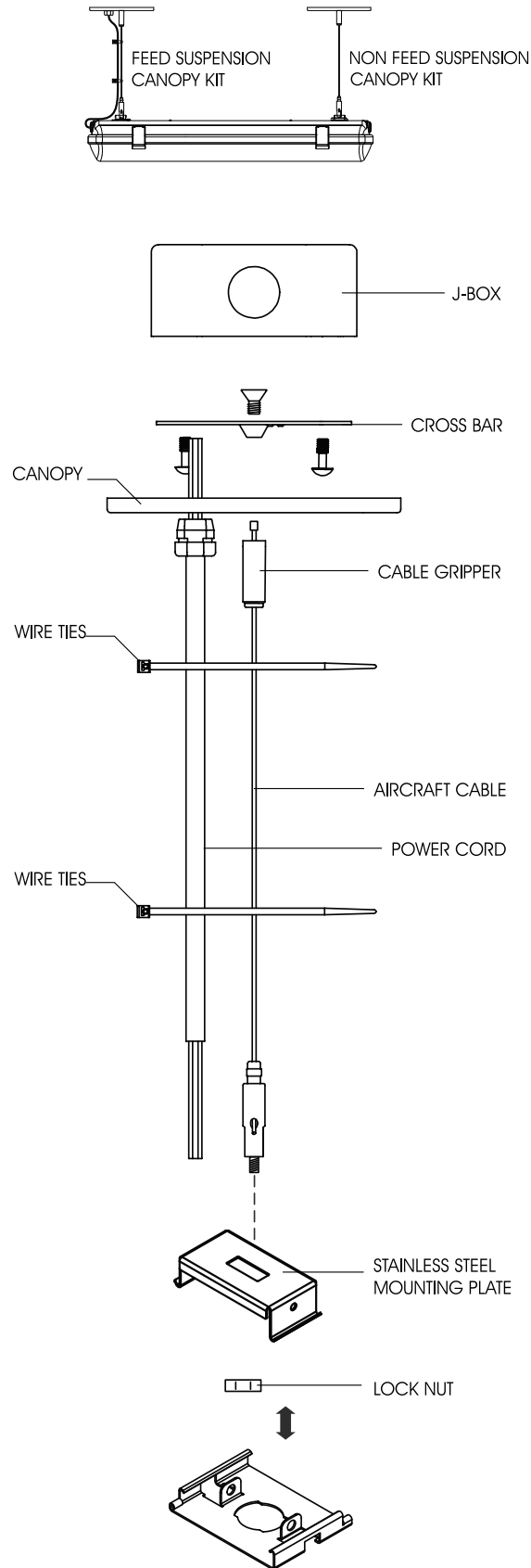
FIXTURE REMOVAL (IF NECESSARY)



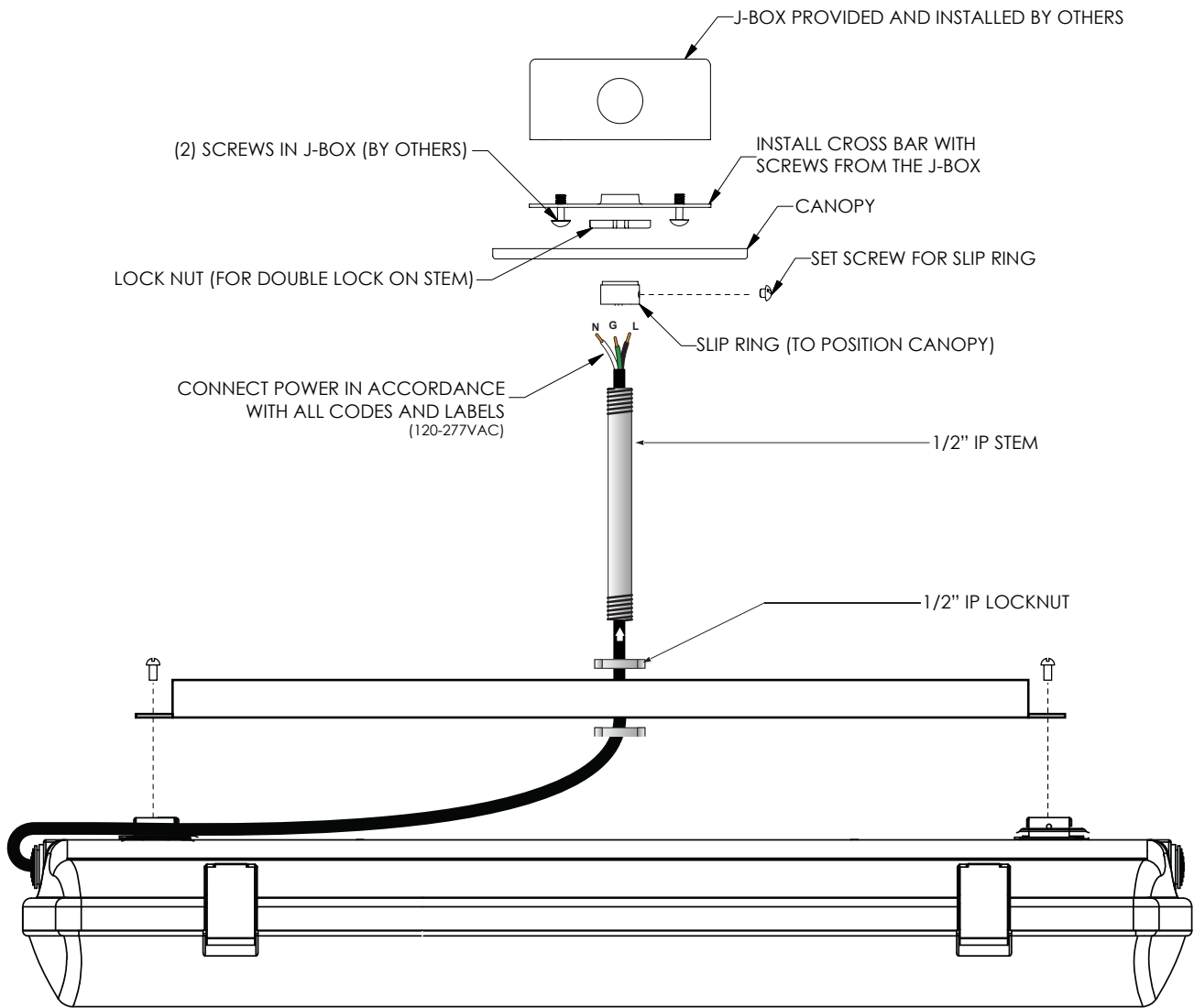
PIVOT MOUNT (PM)



AIRCRAFT CABLE MOUNTING



SINGLE PENDANT



SCALA

ÉCLAIRAGE DEL POUR CAGE D'ESCALIER

- MODÈLE 30 W et 40 W
- ENTRÉE 120 V C.A. à 277 V
- AC et EM, 2 PI

DEL | Mouillé | 2 PI



MESURES DE PROTECTION IMPORTANTES

Toujours prendre les précautions d'usage pour employer un équipement électrique, notamment les mesures suivantes :

VEUILLEZ LIRE ATTENTIVEMENT ET OBSERVER TOUTES LES CONSIGNES DE SÉCURITÉ

1. Ne pas laisser le cordon entrer en contact avec une surface chaude.
2. Ne pas installer près d'un chauffage au gaz ou électrique.
3. L'équipement doit être installé dans un endroit et à une hauteur où il ne sera pas soumis à un usage intempestif par un personnel non autorisé.
4. L'usage de tout appareil auxiliaire non recommandé par BeLuce Canada Inc. peut causer une condition non sécuritaire et annulera la garantie de l'unité.
5. Ne pas employer cet équipement pour un usage autre que celui prévu.
6. La maintenance de cet équipement doit être effectuée par le personnel de maintenance qualifié.

VEUILLEZ CONSERVER CES INSTRUCTIONS!

D'abord s'assurer de couper le courant électrique.

1. Enlever la lentille.
2. Enlever avec soin le réflecteur DEL du boîtier. Vous trouverez le sac de quincaillerie nécessaire pour l'étape 9.
3. Retirer la quincaillerie du sac.
4. Fixer le luminaire à la montage en surface.
5. Préparer le luminaire pour le raccordement / suspendre le réflecteur des agrafes internes. Connecter l'alimentation C.A. et la mise à la terre tel qu'indiqué sur les conducteurs fournis. Isoler tout fil non utilisé !

MISE EN GARDE ! Ne pas isoler un fil qui n'est pas utilisé peut entraîner un risque de choc électrique ou une condition non sécuritaire ainsi que la défaillance de l'équipement.

Acheminer les fils et les fixer en place.

6. Installer les clips de la lentille.
7. Fixer la lentille à l'aide des clips. Repositionner la lentille et enclencher chacune des quatre (4) clips en place (un « clic » se fera entendre).
8. Mettre sous tension c.a.

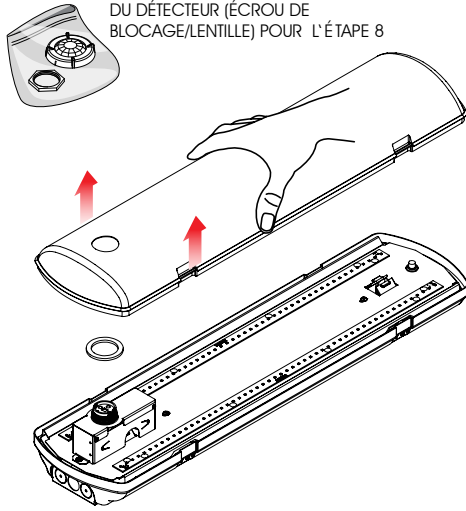
VEUILLEZ CONSERVER CES INSTRUCTIONS!

AVERTISSEMENT

Aucune pièce susceptible d'être réparée par l'utilisateur. Référez le service à un technicien qualifié. Lire les instructions avant l'installation ou l'utilisation de ce dispositif. L'installation doit être effectuée par un électricien ou installateur qualifié conformément aux codes locaux.

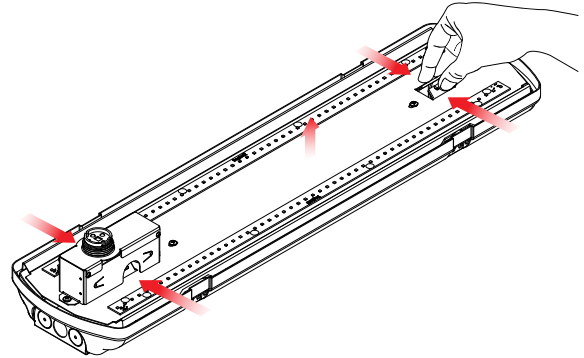
1. RETIRER LE LENTILLE

CONSERVER LES ACCESSOIRES
DU DÉTECTEUR (ÉCROU DE
BLOCAGE/LENTILLE) POUR L'ÉTAPE 8

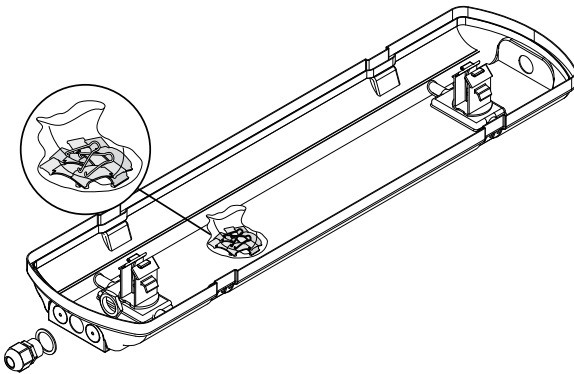


2. RETIRER LE RÉFLECTEUR À DEL DU BOÎTIER

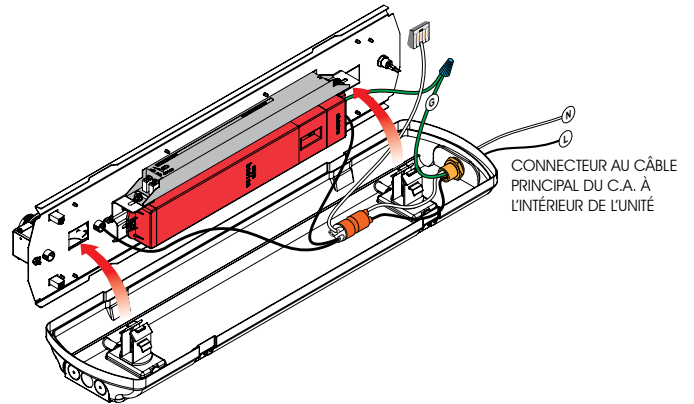
VEILLER À NE PAS TOUCHER AUX DEL!



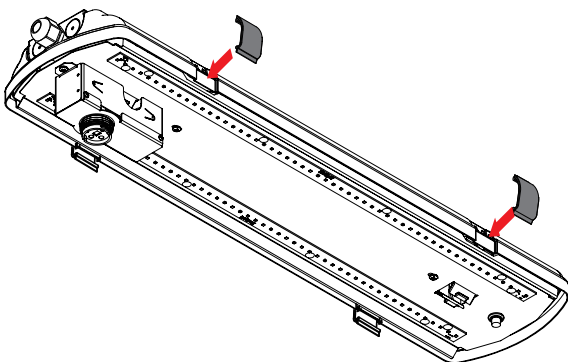
3. RETIRER LA QUINCAILLERIE DE MONTAGE



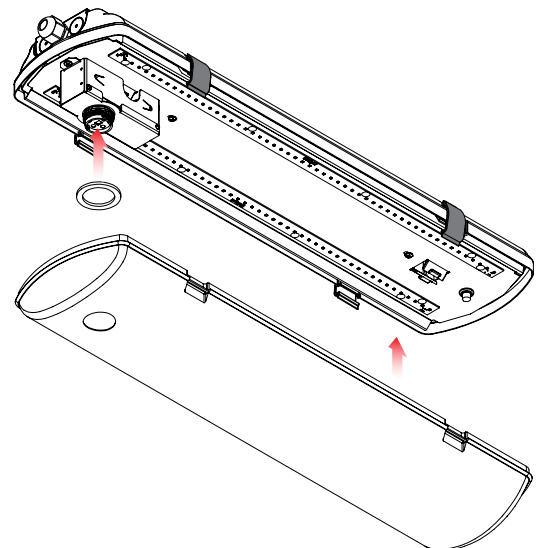
4. RACCORDER À L'ALIMENTATION ÉLECTRIQUE



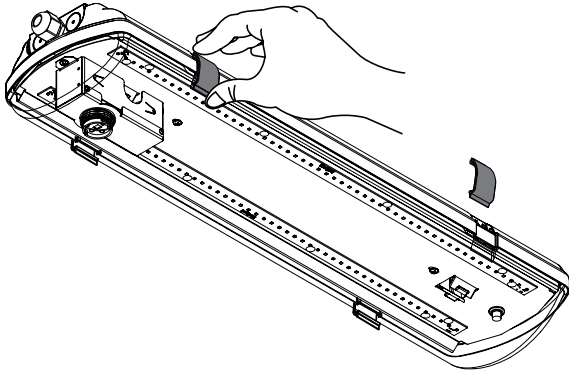
5. INSTALLER LES CLIPS DE LA LENTILLE



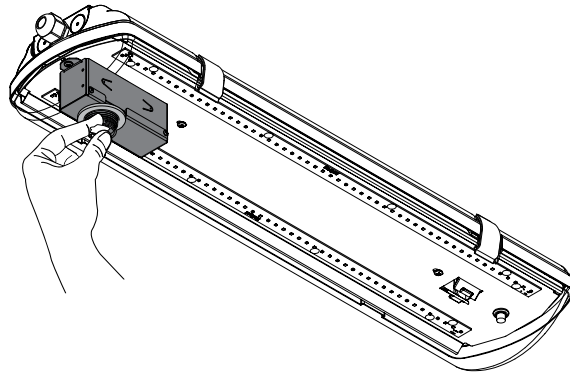
6. INSTALLER LE JOINT DE GARNITURE ET LA LENTILLE DU DÉTECTEUR



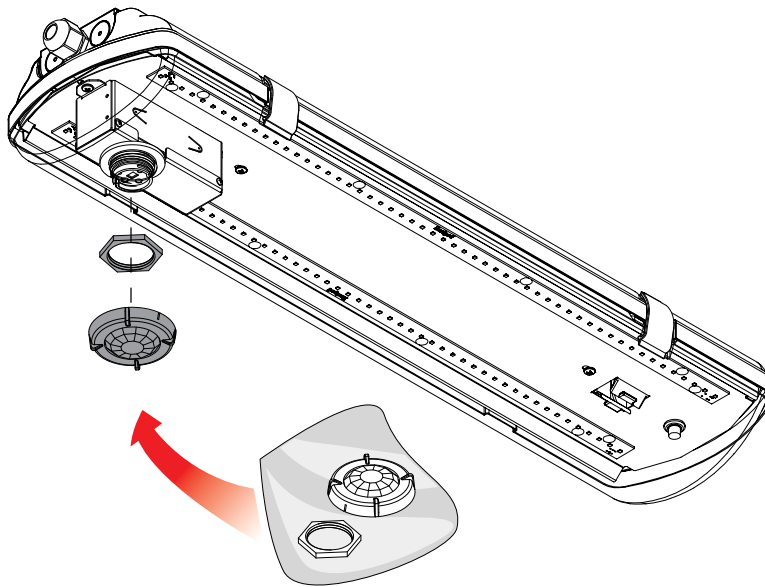
7. FIXER LA LENTILLE À L'AIDE DES CLIPS



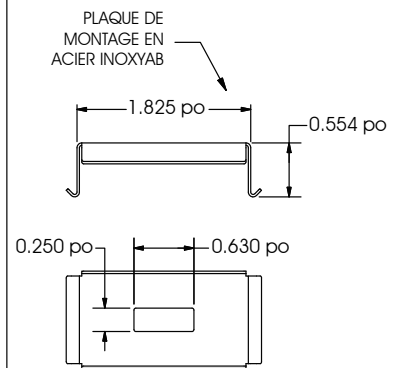
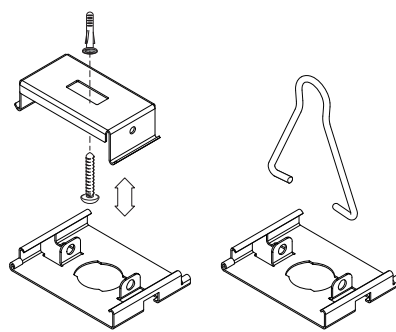
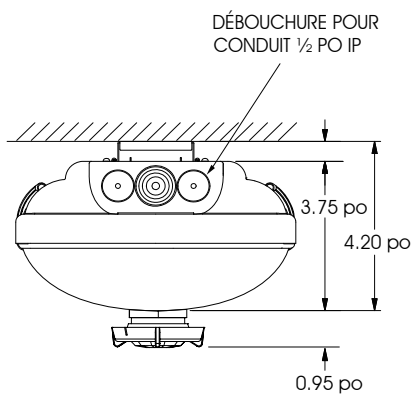
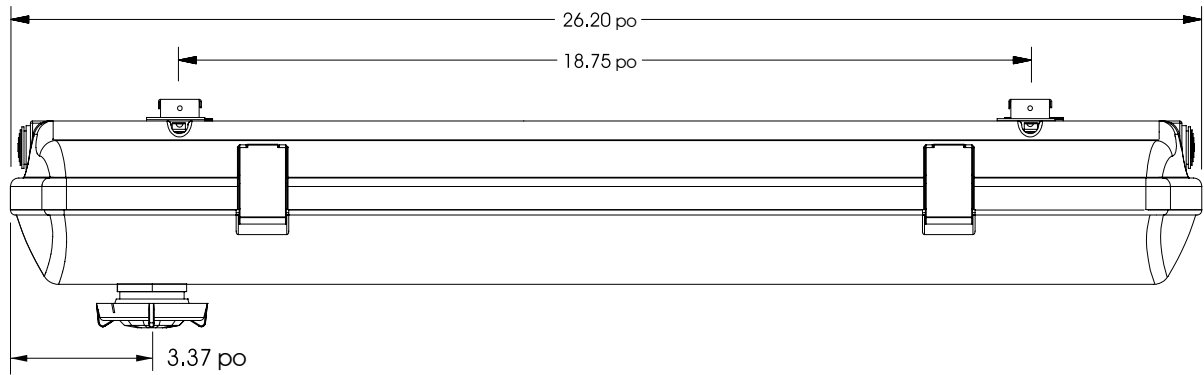
8. RETIRER LA PELLICULE PROTECTRICE DU DÉTECTEUR



9. FIXER LE DÉTECTEUR À L'AIDE DE L'ÉCROU DE BLOCAGE. INSTALLER LA LENTILLE DU DÉTECTEUR.

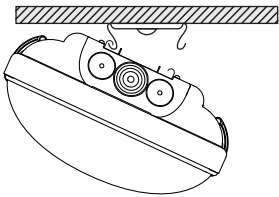


DIMENSIONS

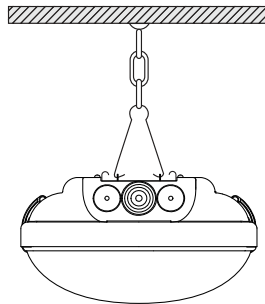


INSTALLER LA QUINCAILLERIE DE MONTAGE

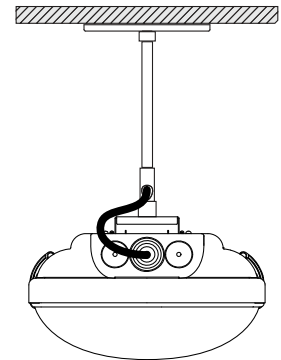
MONTAGE EN SURFACE (SM)



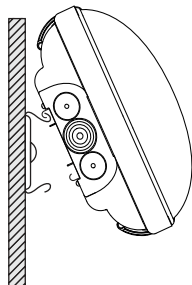
MONTAGE SUSPENDU SUR CHÂÎNE (CH)



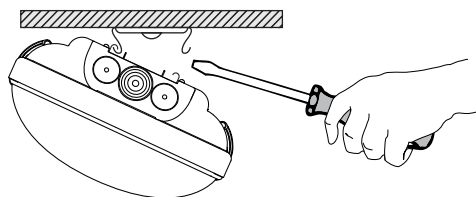
MONTAGE SUR TIGE SIMPLE (SPK)



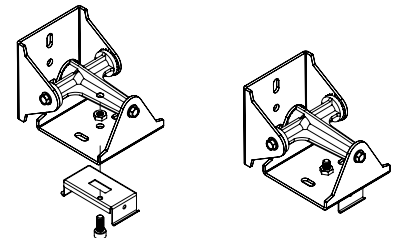
MONTAGE AU MUR (WM)



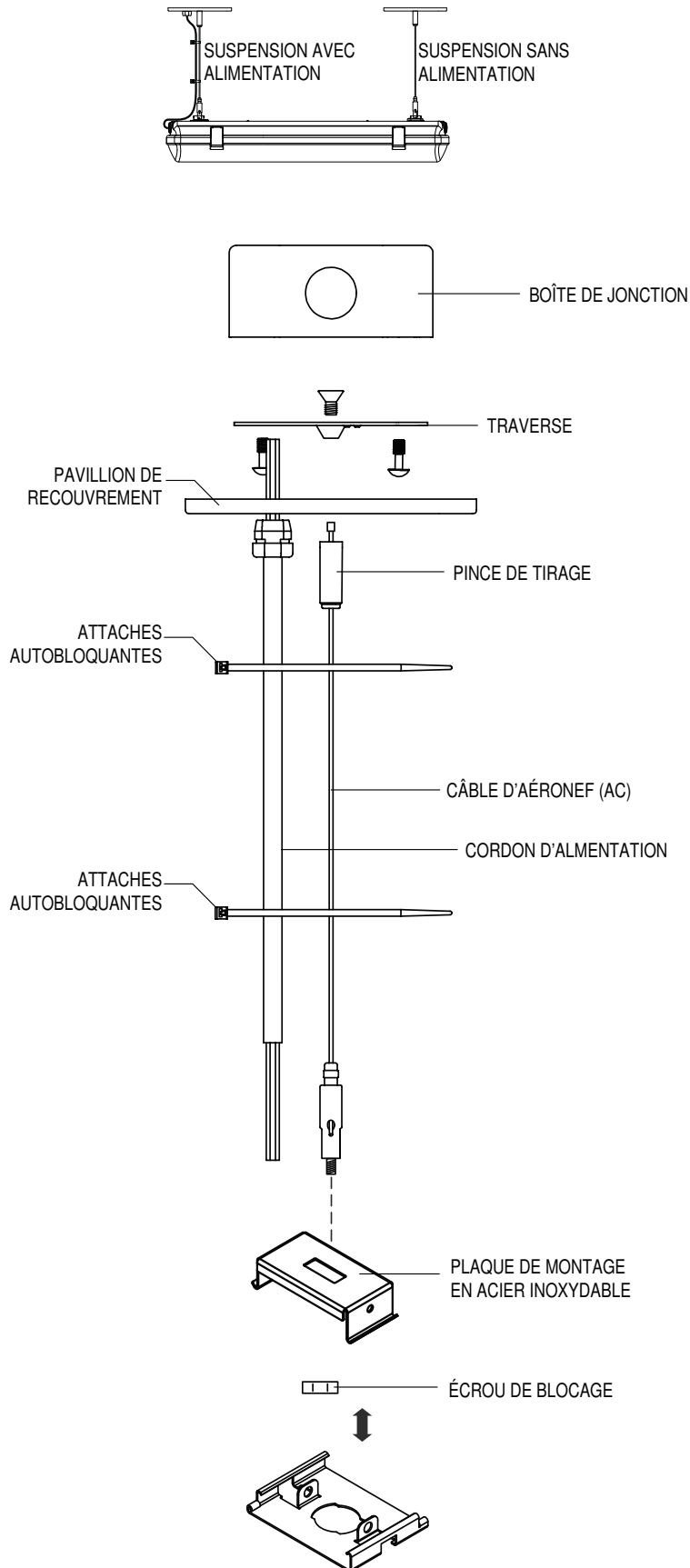
RETRAIT DE L'APPAREIL (SI NÉCESSAIRE)



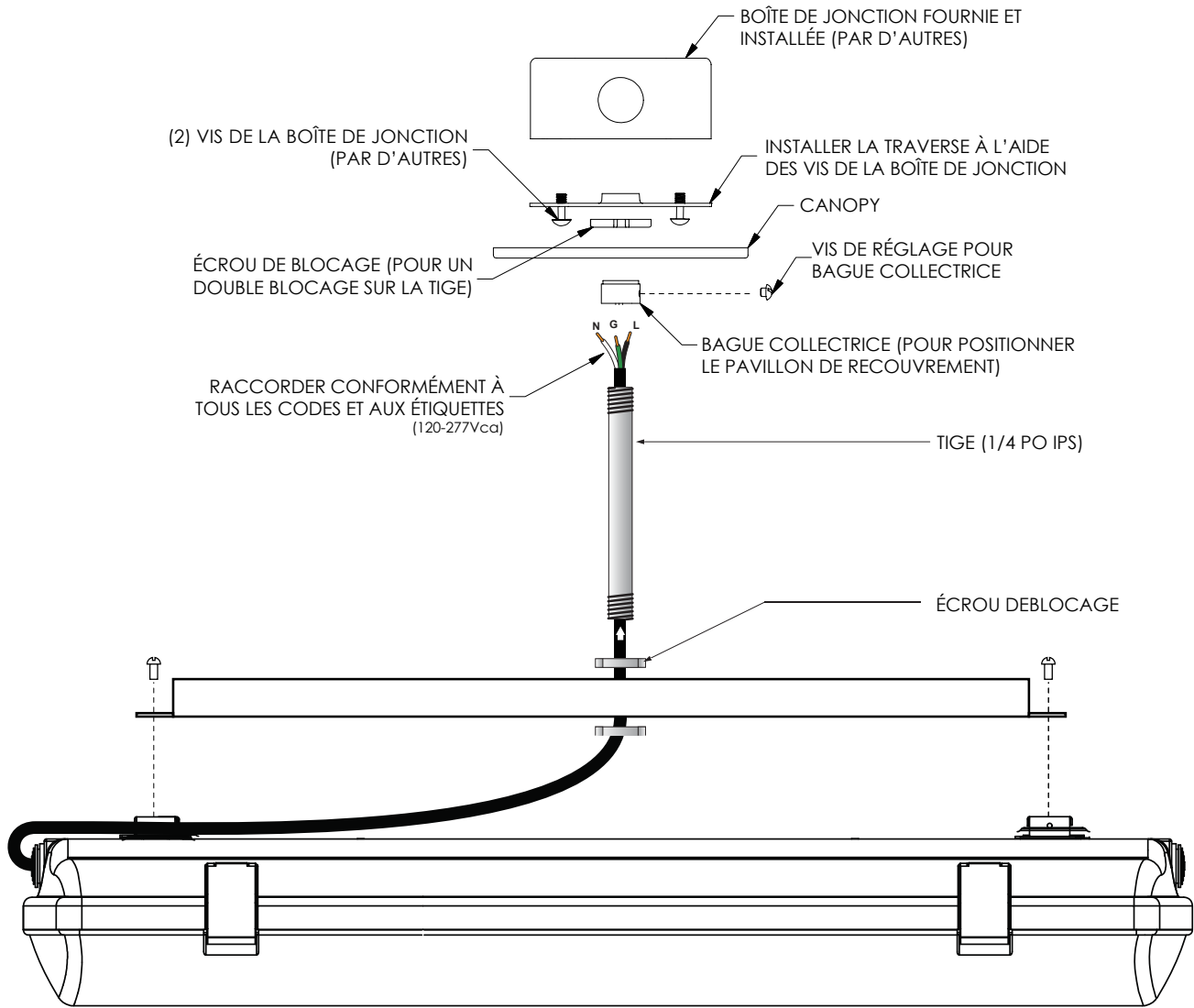
MONTAGE MAGNÉTIQUE (MM)



CÂBLE D'AÉRONEF (AC)



MONTAGE SUR TIGE SIMPLE (SPK)



SCALA 347V

ÉCLAIRAGE DEL POUR CAGE D'ESCALIER

- MODÈLE 30 W et 40 W
- ENTRÉE 347 V
- AC et EM, 2 PI

DEL | Mouillé | 2 PI



MESURES DE PROTECTION IMPORTANTES

Toujours prendre les précautions d'usage pour employer un équipement électrique, notamment les mesures suivantes :

VEUILLEZ LIRE ATTENTIVEMENT ET OBSERVER TOUTES LES CONSIGNES DE SÉCURITÉ

1. Ne pas laisser le cordon entrer en contact avec une surface chaude.
2. Ne pas installer près d'un chauffage au gaz ou électrique.
3. L'équipement doit être installé dans un endroit et à une hauteur où il ne sera pas soumis à un usage intempestif par un personnel non autorisé.
4. L'usage de tout appareil auxiliaire non recommandé par BeLuce Canada Inc. peut causer une condition non sécuritaire et annuler la garantie de l'unité.
5. Ne pas employer cet équipement pour un usage autre que celui prévu.
6. La maintenance de cet équipement doit être effectuée par le personnel de maintenance qualifié.

VEUILLEZ CONSERVER CES INSTRUCTIONS!

D'abord s'assurer de couper le courant électrique.

1. Enlever la lentille.
2. Enlever avec soin le réflecteur DEL du boîtier. Vous trouverez le sac de quincaillerie nécessaire.
3. Retirer la quincaillerie du sac.
4. Fixer le luminaire à la montage en surface.
5. Préparer le luminaire pour le raccordement / suspendre le réflecteur des agrafes internes. Connecter l'alimentation .A. et la mise à la terre tel qu'indiqué sur les conducteurs fournis. Isoler tout fil non utilisé !

MISE EN GARDE ! Ne pas isoler un fil qui n'est pas utilisé peut entraîner un risque de choc électrique ou une condition non sécuritaire ainsi que la défaillance de l'équipement.

Acheminer les fils et les fixer en place.

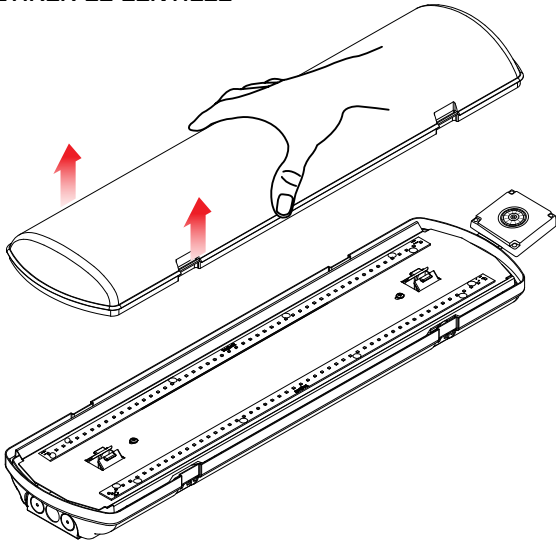
6. Installer les clips de la lentille.
7. Fixer la lentille à l'aide des clips. Repositionner la lentille et enclencher chacune des quatre (4) clips en place (un « clic » se fera entendre).
8. Mettre sous tension c.a.

VEUILLEZ CONSERVER CES INSTRUCTIONS!

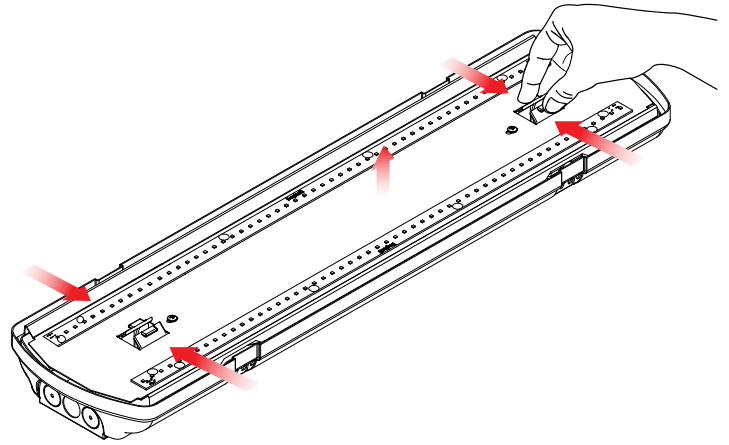
AVERTISSEMENT

Aucune pièce susceptible d'être réparée par l'utilisateur. Référez le service à un technicien qualifié. Lire les instructions avant l'installation ou l'utilisation de ce dispositif. L'installation doit être effectuée par un électricien ou installateur qualifié conformément aux codes locaux.

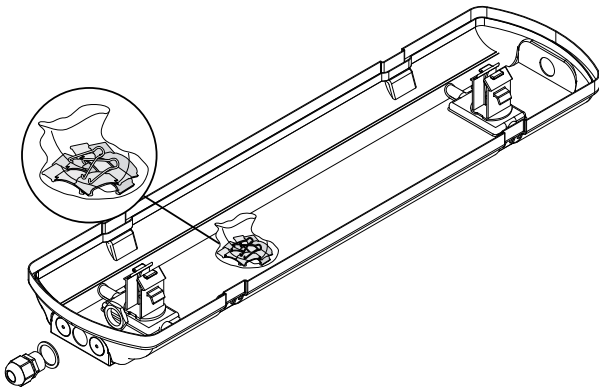
1. RETIRER LE LENTILLE



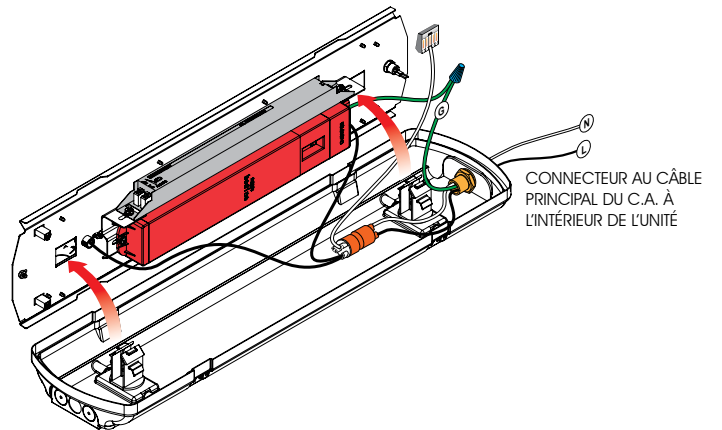
2. RETIRER LE RÉFLECTEUR À DEL DU BOÎTIER VEILLER À NE PAS TOUCHER AUX DEL!



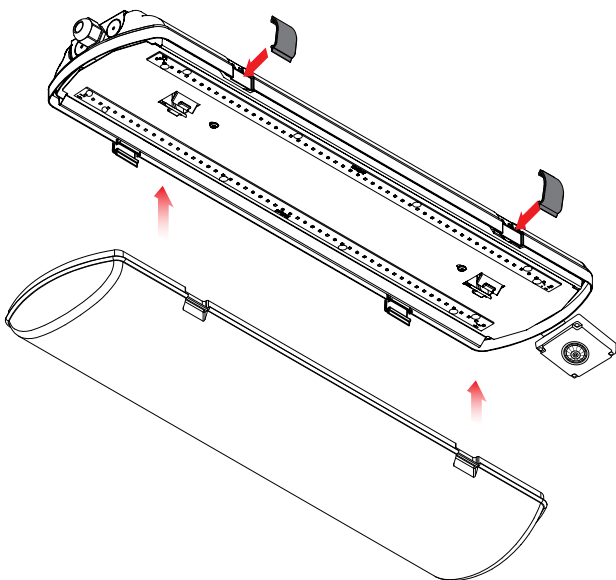
3. RETIRER LA QUINCAILLERIE DE MONTAGE



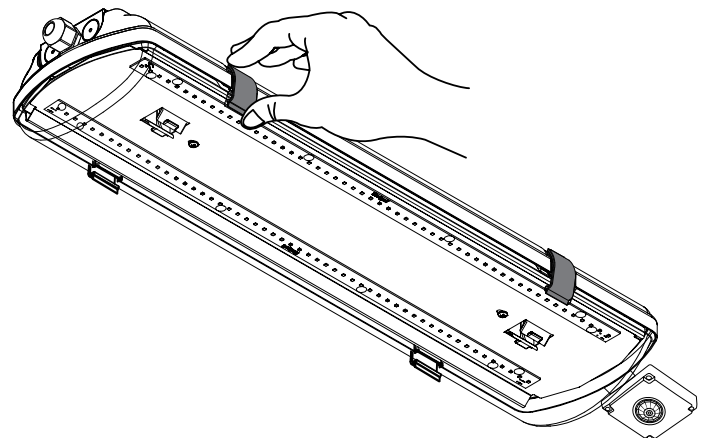
4. RACCORDER À L'ALIMENTATION ÉLECTRIQUE

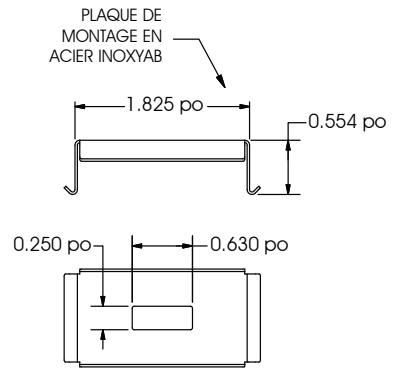
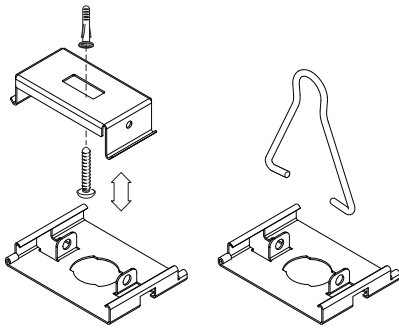


5. INSTALLER LES CLIPS DE LA LENTILLE ET LENTILLE



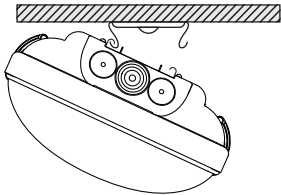
6. INSTALLER LE JOINT DE GARNITURE ET LA LENTILLE DU DÉTECTEUR



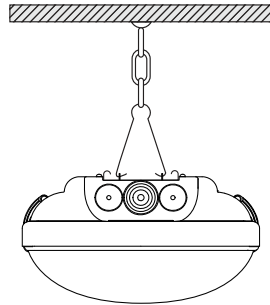


INSTALLER LA QUINCAILLERIE DE MONTAGE

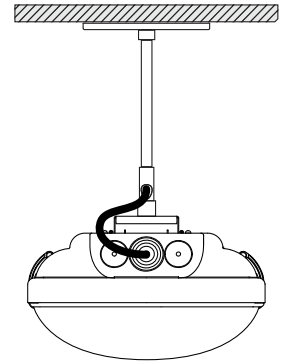
MONTAGE EN SURFACE (SM)



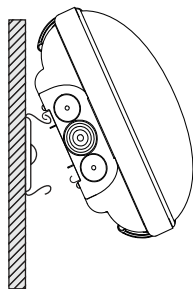
MONTAGE SUSPENDU SUR CHAÎNE (CH)



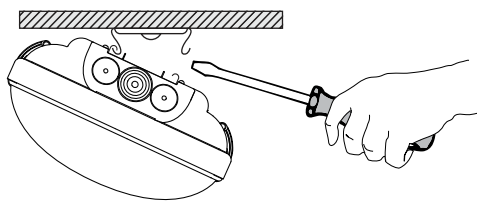
MONTAGE SUR TIGE SIMPLE (SPK)



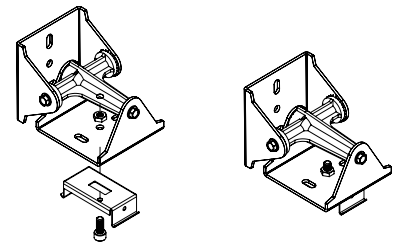
MONTAGE AU MUR (WM)



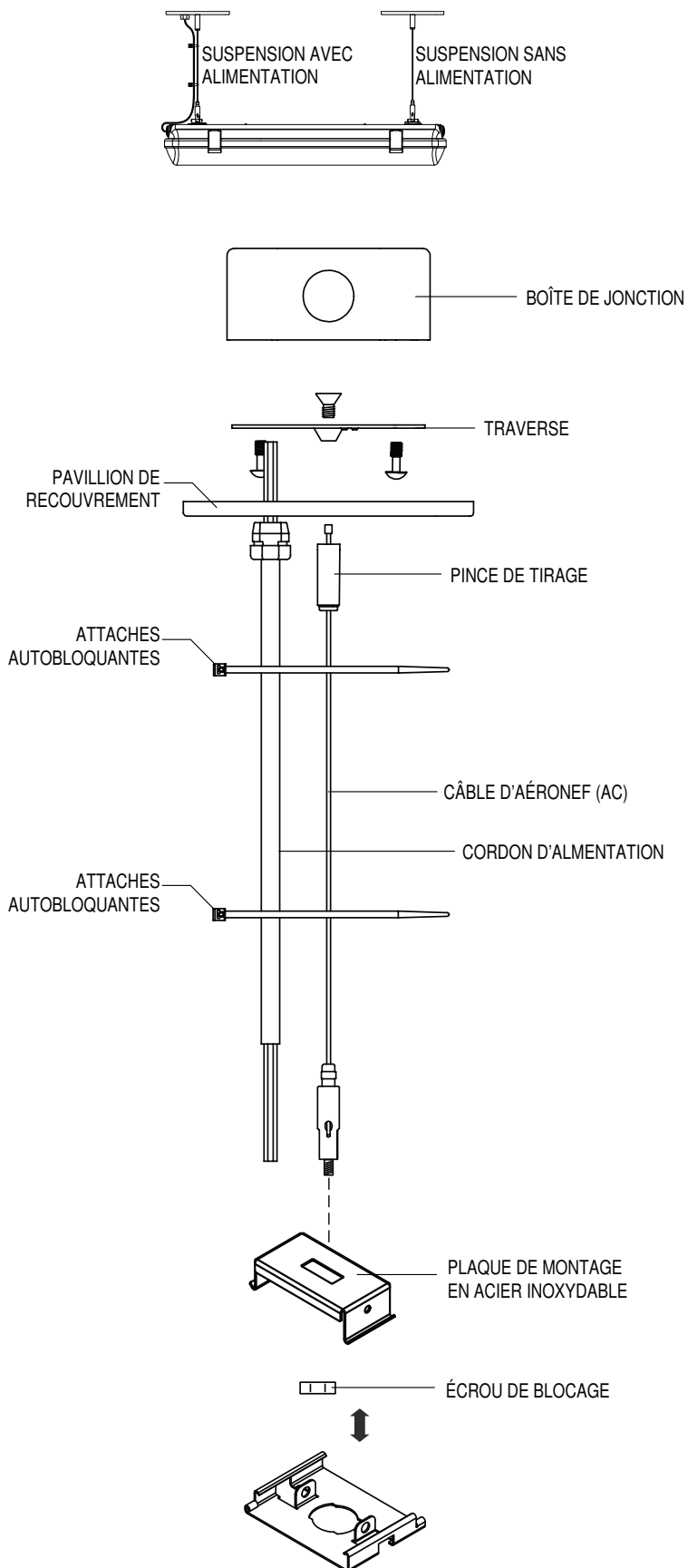
RETRAIT DE L'APPAREIL (SI NÉCESSAIRE)



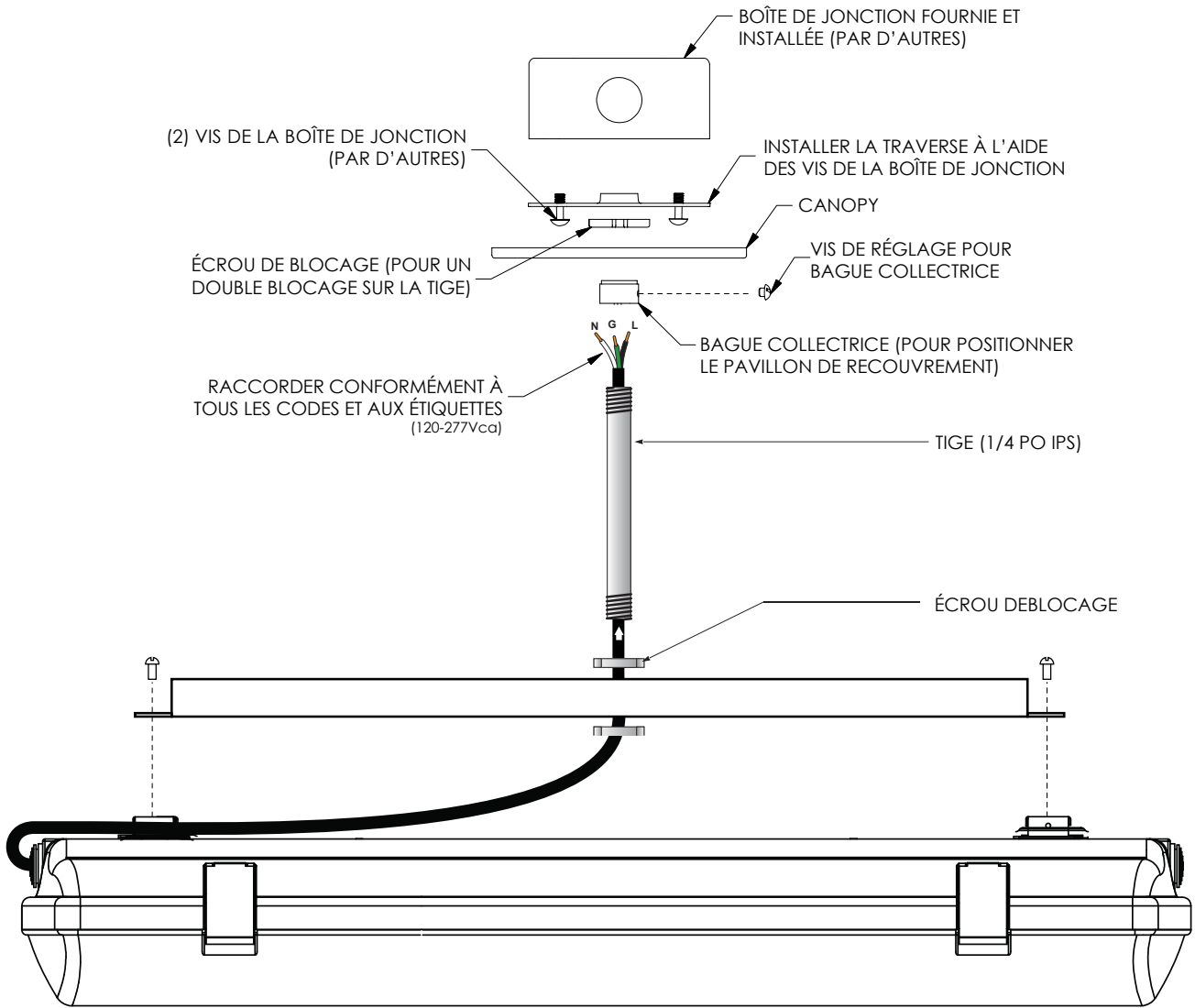
MONTAGE MAGNÉTIQUE (MM)



CÂBLE D'AÉRONEF (AC)



MONTAGE SUR TIGE SIMPLE (SPK)



SCALA

ÉCLAIRAGE DEL POUR CAGE D'ESCALIER

- MODÈLE 30 W et 40 W
- ENTRÉE 120 V C.A. à 277 V
- AC et EM, 2 PI

DEL | Mouillé | 2 PI



MESURES DE PROTECTION IMPORTANTES

Toujours prendre les précautions d'usage pour employer un équipement électrique, notamment les mesures suivantes :

VEUILLEZ LIRE ATTENTIVEMENT ET OBSERVER TOUTES LES CONSIGNES DE SÉCURITÉ

1. Ne pas laisser le cordon entrer en contact avec une surface chaude.
2. Ne pas installer près d'un chauffage au gaz ou électrique.
3. L'équipement doit être installé dans un endroit et à une hauteur où il ne sera pas soumis à un usage intempestif par un personnel non autorisé.
4. L'usage de tout appareil auxiliaire non recommandé par BeLuce Canada Inc. peut causer une condition non sécuritaire et annulera la garantie de l'unité.
5. Ne pas employer cet équipement pour un usage autre que celui prévu.
6. La maintenance de cet équipement doit être effectuée par le personnel de maintenance qualifié.

VEUILLEZ CONSERVER CES INSTRUCTIONS!

D'abord s'assurer de couper le courant électrique.

1. Enlever la lentille.
2. Enlever avec soin le réflecteur DEL du boîtier. Vous trouverez le sac de quincaillerie nécessaire pour l'étape 9.
3. Retirer la quincaillerie du sac.
4. Fixer le luminaire à la montage en surface.
5. Préparer le luminaire pour le raccordement / suspendre le réflecteur des agrafes internes. Connecter l'alimentation C.A. et la mise à la terre tel qu'indiqué sur les conducteurs fournis. Isoler tout fil non utilisé !

MISE EN GARDE ! Ne pas isoler un fil qui n'est pas utilisé peut entraîner un risque de choc électrique ou une condition non sécuritaire ainsi que la défaillance de l'équipement.

Acheminer les fils et les fixer en place.

6. Installer les clips de la lentille.
7. Fixer la lentille à l'aide des clips. Repositionner la lentille et enclencher chacune des quatre (4) clips en place (un « clic » se fera entendre).
8. Mettre sous tension c.a.

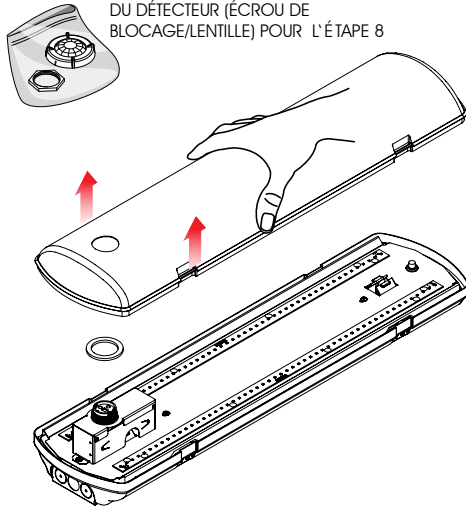
VEUILLEZ CONSERVER CES INSTRUCTIONS!

AVERTISSEMENT

Aucune pièce susceptible d'être réparée par l'utilisateur. Référez le service à un technicien qualifié. Lire les instructions avant l'installation ou l'utilisation de ce dispositif. L'installation doit être effectuée par un électricien ou installateur qualifié conformément aux codes locaux.

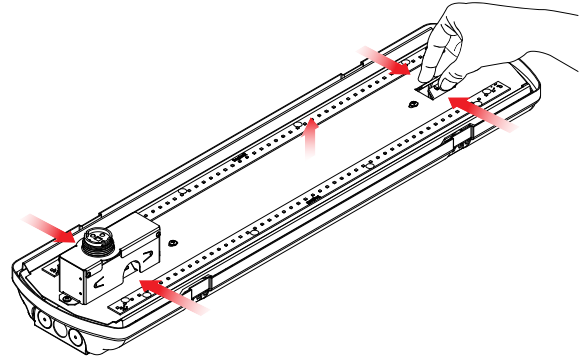
1. RETIRER LE LENTILLE

CONSERVER LES ACCESSOIRES
DU DÉTECTEUR (ÉCROU DE
BLOCAGE/LENTILLE) POUR L'ÉTAPE 8

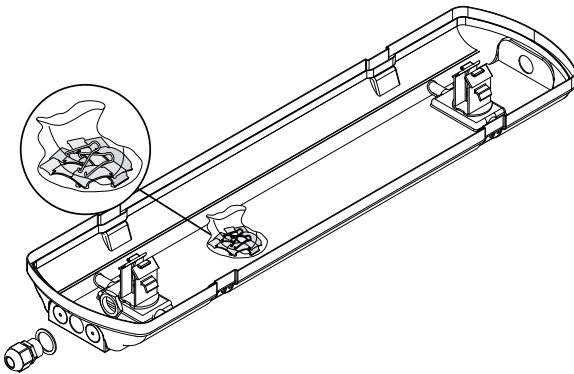


2. RETIRER LE RÉFLECTEUR À DEL DU BOÎTIER

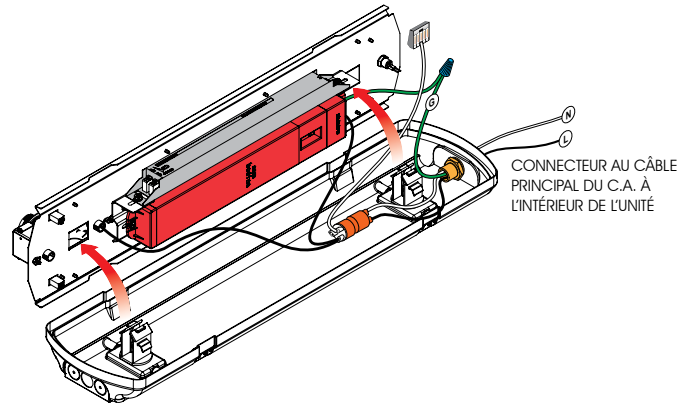
VEILLER À NE PAS TOUCHER AUX DEL!



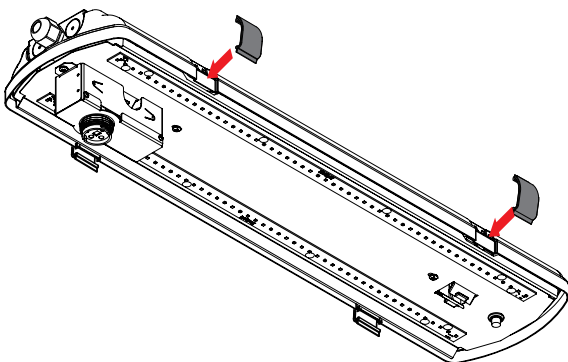
3. RETIRER LA QUINCAILLERIE DE MONTAGE



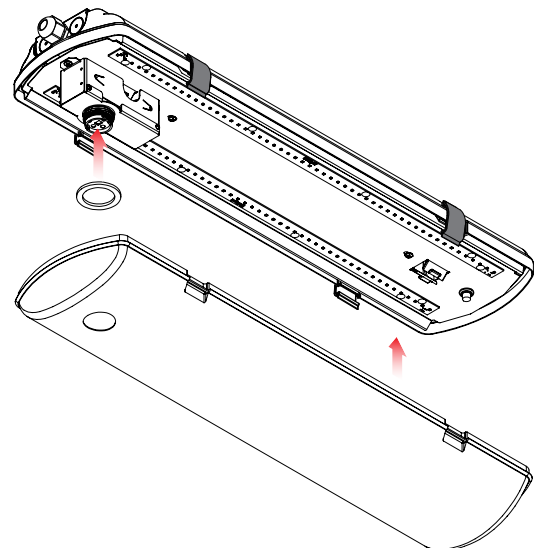
4. RACCORDER À L'ALIMENTATION ÉLECTRIQUE



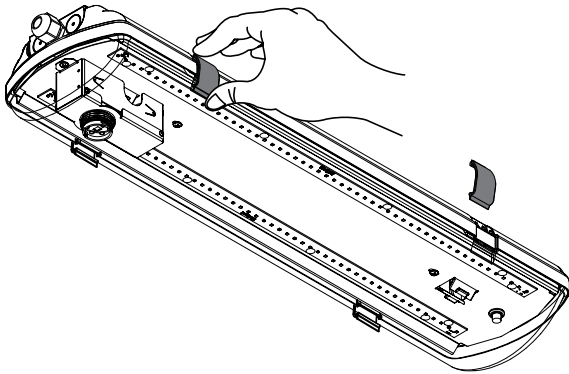
5. INSTALLER LES CLIPS DE LA LENTILLE



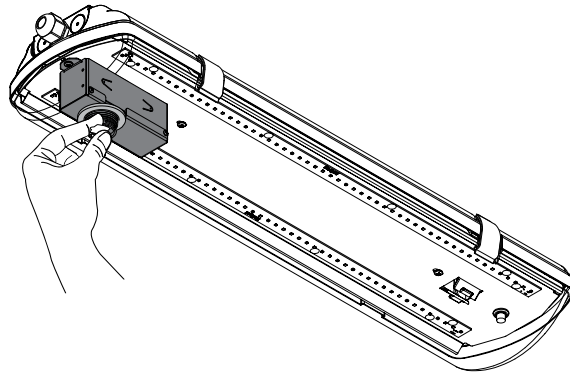
6. INSTALLER LE JOINT DE GARNITURE ET LA LENTILLE DU DÉTECTEUR



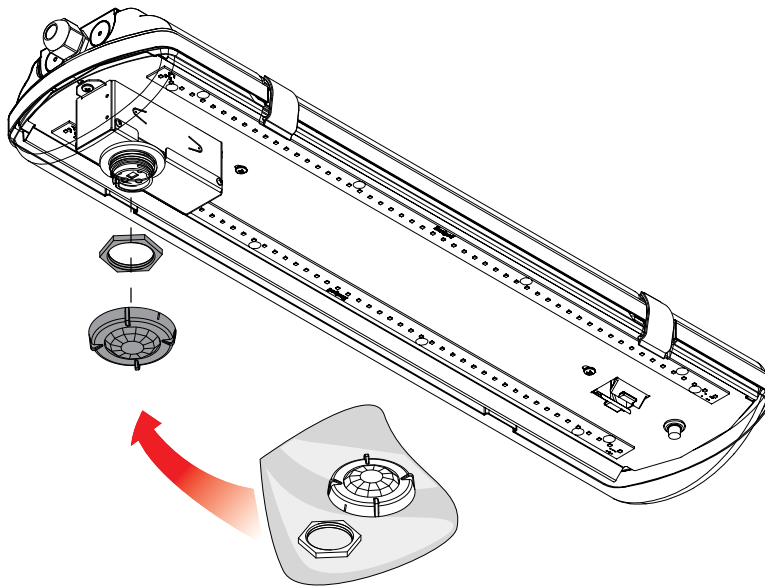
7. FIXER LA LENTILLE À L'AIDE DES CLIPS



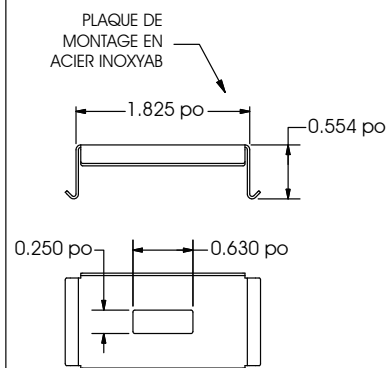
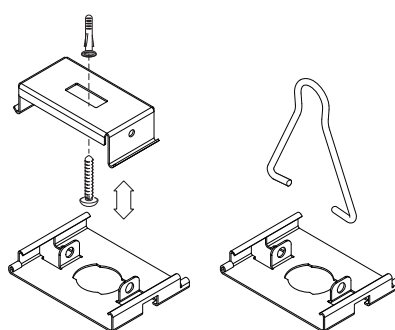
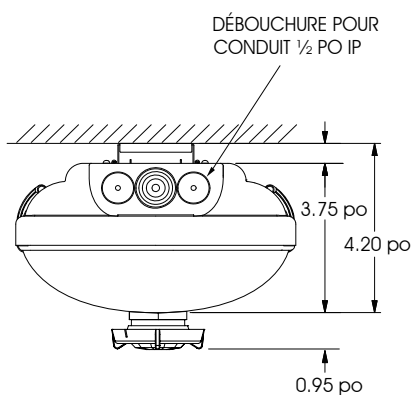
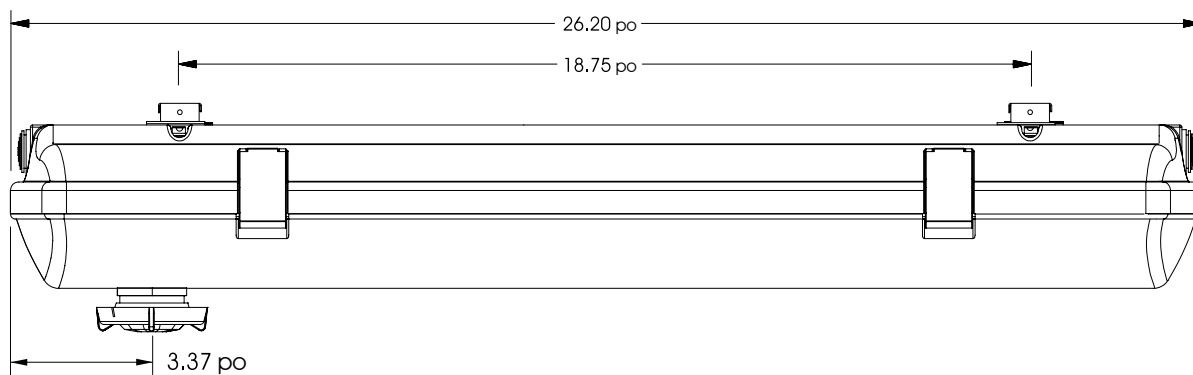
8. RETIRER LA PELLICULE PROTECTRICE DU DÉTECTEUR



9. FIXER LE DÉTECTEUR À L'AIDE DE L'ÉCROU DE BLOCAGE. INSTALLER LA LENTILLE DU DÉTECTEUR.

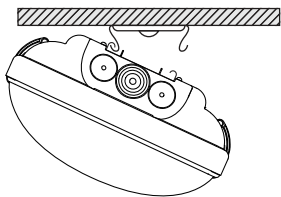


DIMENSIONS

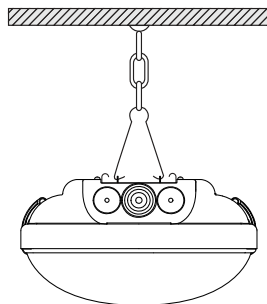


INSTALLER LA QUINCAILLERIE DE MONTAGE

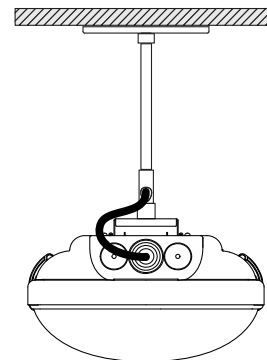
MONTAGE EN SURFACE (SM)



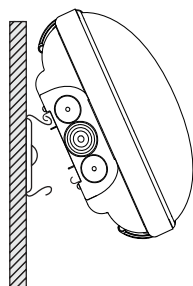
MONTAGE SUSPENDU SUR CHÂÎNE (CH)



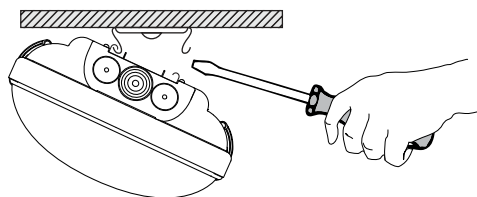
MONTAGE SUR TIGE SIMPLE (SPK)



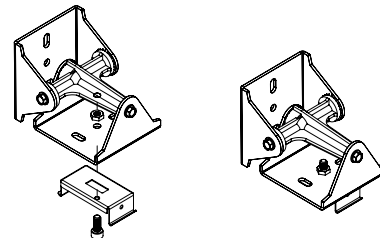
MONTAGE AU MUR (WM)



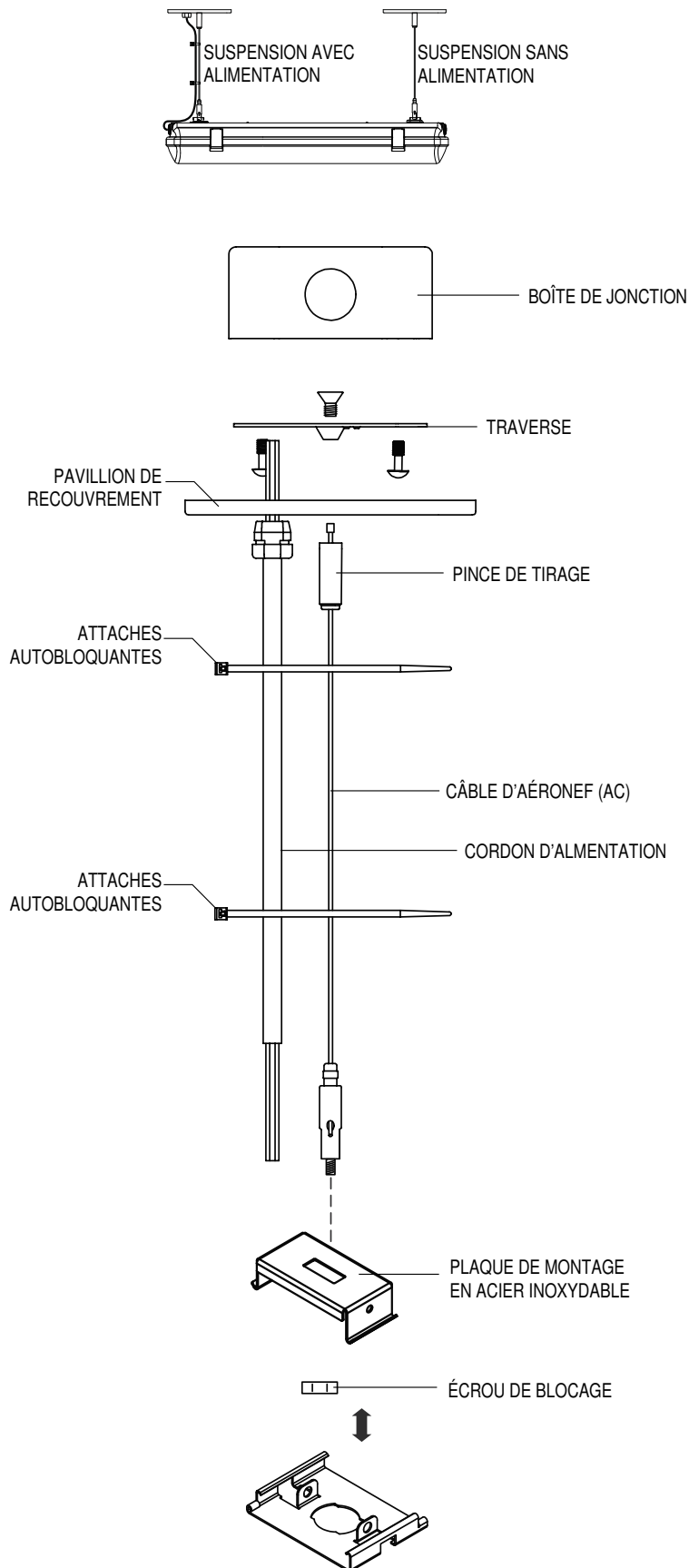
RETRAIT DE L'APPAREIL (SI NÉCESSAIRE)



MONTAGE MAGNÉTIQUE (MM)



CÂBLE D'AÉRONEF (AC)



MONTAGE SUR TIGE SIMPLE (SPK)

