

Installation Instructions / Notice de montage



WARNING
ELECTRICAL SHOCK HAZARD

AVERTISSEMENT
RISQUE D'ÉLECTROCUTION

READ and UNDERSTAND these instructions before installing luminaire.

LISEZ cette notice et assurez-vous de la **COMPRENDRE** avant de monter le luminaire.

EN

Disconnect the Electrical supply power at the services panel (fuse or circuit breaker box). Failure to do so could result in serious injury. Only qualified electricians should install this luminaire and the installation **MUST** conform to the Canadian Electrical Code Part I and any local codes and ordinances. Make sure you have the proper tools and materials to complete the installation before attempting to install the luminaire.

FR

Couper l'alimentation du courant électrique au panneau de service (boîte de fusibles ou disjoncteurs), sans quoi il pourrait en résulter des blessures sérieuses. Seuls des électriciens qualifiés devraient installer ce luminaire et l'installation **DOIT** être conforme au Code canadien de l'électricité, Première partie, ainsi qu'aux codes et règlements locaux. Assurez-vous d'avoir les outils et le matériel nécessaires à l'installation avant d'essayer d'installer le luminaire.

INSTALLATION PROCEDURE

1. Turn power OFF from the electrical panel prior to installation.
2. Determine the location for installation and cut ceiling hole in accordance with cut-hole dimensions. See the table and choose the correct diameter of the perforation (Fig. 1).
3. Open the junction box cover and remove the appropriate knockouts (Fig. 2).
4. Insert the electrical supply cable through the knockout and secure with a cable connector (sold separately).
5. Using quick-connect push-in terminals, connect the green ground wire to the green wire terminal; black wire to black wire terminal; white wire to white wire terminal. (Fig. 2)
6. Place all wiring and connections back in to the box and close the cover. Connect the driver to the light panel.
7. Insert the junction box through the mounting hole. (Fig. 3)
8. Push spring-loaded clips on the fixture upwards (Fig. 4a) and insert fixture base in to the mounting hole (Fig 4b). Release the clips and fixture will be pulled flush to the ceiling (Fig. 4c).
9. For airtight requirements ensure foam gasket remains between fixture and ceiling (do not remove).

MAINTENANCE

Do not modify this fixture. Any modifications may render the product unsafe and void warranty.

NOTE: For LED lamps replacement consult factory.

PROCÉDURE D'INSTALLATION

1. Mettez l'interrupteur hors tension avant d'installer.
2. Déterminez un endroit approprié pour l'encastré. Mesurez et coupez un trou conformément aux dimensions de perforation. Voir le tableau et choisissez le diamètre de perforation approprié. (Fig. 1).
3. Ouvrez le couvercle de la boîte de jonction et défoncez les entrées appropriées (Fig.2).
4. Insérez le câble d'alimentation électrique par les trous et le fixer avec un connecteur de câble (vendu séparément).
5. À l'aide des connecteurs de fils, branchez le fil de terre vert au connecteur de fil vert; le fil noir au connecteur noir; le fil blanc au connecteur blanc (Fig. 2).
6. Placez tout le câblage et les connexions dans la boîte et fermez le couvercle. Branchez le circuit et le luminaire.
7. Insérez la boîte de jonction à travers le trou de montage. (Fig. 3).
8. Poussez les attaches à ressorts du luminaire vers le haut (Fig. 4a) et insérez la base de l'appareil dans le trou de montage (Fig 4b). Relâchez les attaches à ressorts et l'appareil sera tiré au ras du plafond (Fig. 4c).
9. Pour une application hermétique, s'assurer que le joint d'étanchéité reste entre le luminaire et le plafond (ne pas enlever).

ENTRETIEN

N'apportez pas de modifications à cet appareil. Toute altération risque de rendre l'appareil dangereux et d'annuler la garantie.

NOTE: Pour le changement des lampes DEL consultez l'usine.

LUMINAIRE PARTS / COMPOSANTES DU LUMINAIRE

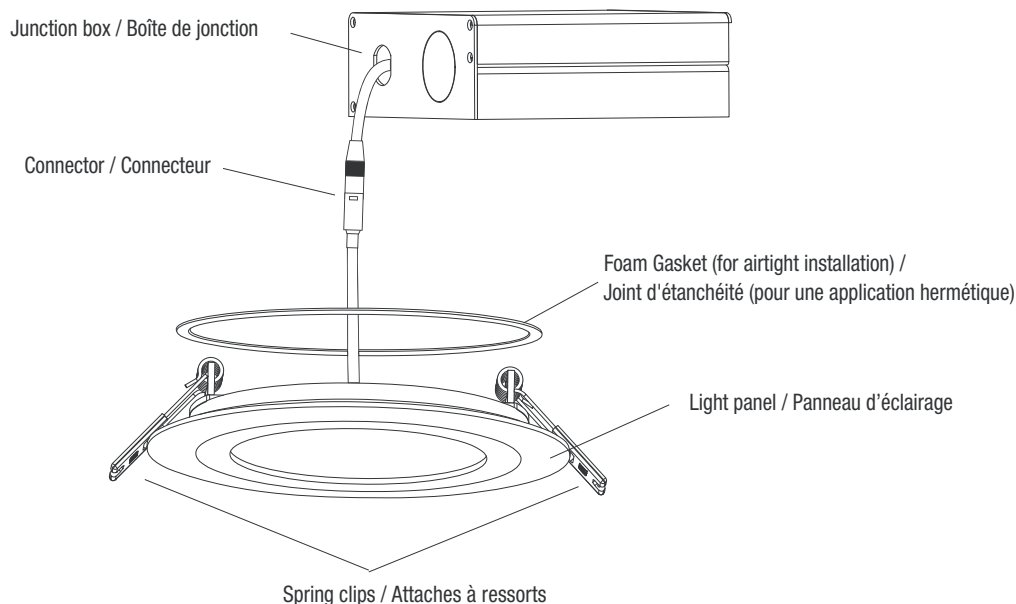
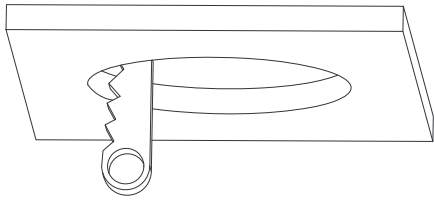


Fig. 1



Cutting hole diameter/Diamètre de perforation:

Small size / Petite taille 4 1/4" ± 1/8" (110 ± 3mm)

Large size / Grande taille 6 5/16" ± 1/8" (160 ± 3mm)

Fig. 2

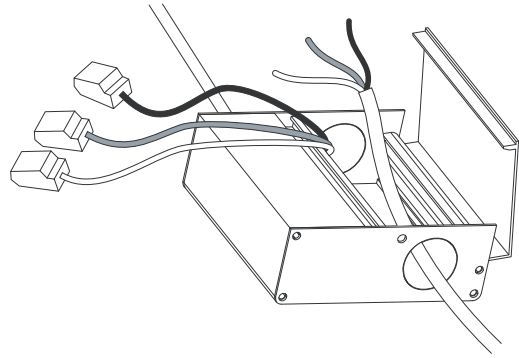


Fig. 3

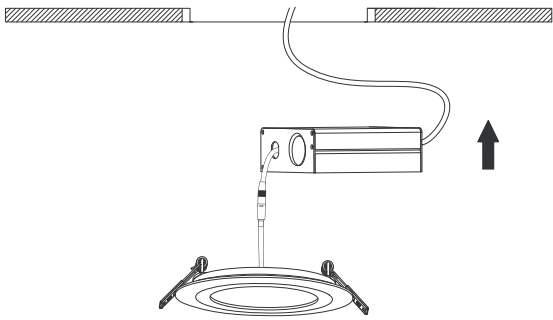
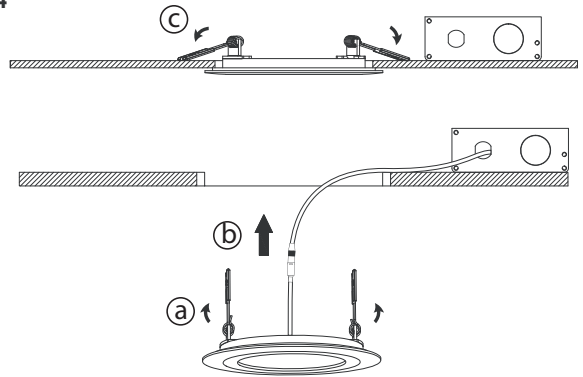


Fig. 4



NOTE: This product is suitable for wet locations.
NOTE: Ce produit convient aux endroits mouillés.