



---

## INSTRUCTIONS

### IMPORTANT SAFEGUARDS

When using electrical equipment, basic safety precautions should always be followed including the following:

1. **READ AND FOLLOW ALL SAFETY INSTRUCTIONS**
2. Disconnect power before performing work on electrical equipment.
3. Do not use outdoors.
4. Do not let power cords touch hot surfaces and do not mount near gas or electric heaters.
5. Use caution when servicing batteries. Battery acid can cause burns to skin and eyes. If acid is spilled on skin or eyes, flush with fresh water and contact a physician immediately.
6. Equipment should be mounted in locations and at heights where unauthorized personnel will not readily subject it to tampering.
7. The use of accessory equipment not recommended by BeLuce Canada Inc. as it may cause an unsafe condition, and will void the unit's warranty.
8. Do not use this equipment for other than its intended purpose.
9. Servicing of this equipment should be performed by qualified service personnel.
10. **SAVE THESE INSTRUCTIONS!**

---

## INSTALLATION

1. Extend unswitched 24 hour AC supply of rated voltage to a junction box or appropriate device wiring (supplied by others) installed in accordance with all applicable codes and standards. Leave at least 8 inches of slack wire. This circuit should NOT be energized/live at this time.
2. Drill 7/8" hole in area provided for AC supply and install bushing provided (Figure 2).
3. Mount the sign securely into place. Install four (4) mounting feet to the back of the cabinet. Fasten each foot with an appropriately sized screw or mounting bolt (not supplied) through each hole and into the mounting surface/wall. Each fastener must be securely in place to properly support the unit.
4. Open the unit by unscrewing the two (2) cover screws on the one side of the unit (Figure 2). The hinged door can then be swung down and the reflector inside lowered.
5. Chevrons are made of 2 layers of self-adhesive vinyl. Use a utility knife and dig under the outside corner of the chevron to be removed ensuring the utility knife has penetrated both layers of vinyl. Once the knife is under both layers of the chevron slowly begin to peel the chevron away from the lens following the contour of the chevron. If necessary repeat this process on the second chevron (Figure 4). Remove backing from double sided tape; align and stick coloured fibre/diffuser to inside of cover.
6. Make proper wiring connections between the AC supply and the sign (Figure 5). Insulate unused wire! Connect ground to supplied green ground wire in accordance with local codes. Reassemble all wire connections and connectors. **CAUTION!** - Failure to insulate unused wire may result in a shock hazard or unsafe condition as well as equipment failure. All wires must be dressed and routed to ensure they will not come in contact with the circuit board.
7. Position reflector and secure with ties.
8. Close cover and secure cover screws.
9. Turn on AC line voltage supply.

### SELF-POWERED:

1. For models RBO-RM-SP, plug the battery into the circuit board per (Figure 3) self-powered sign.
2. To test, pass a magnet over test marking to initiate the test (Figure 1).

---

## CAUTION

### **WARNING! Before servicing parts, ensure area is known to be non-hazardous**

This equipment is furnished with a sophisticated low voltage battery dropout circuit to protect the battery from over-discharge after it's useful output has been used. Allow 24 hours recharge time after installation or power failure for full load testing.

Figure 1

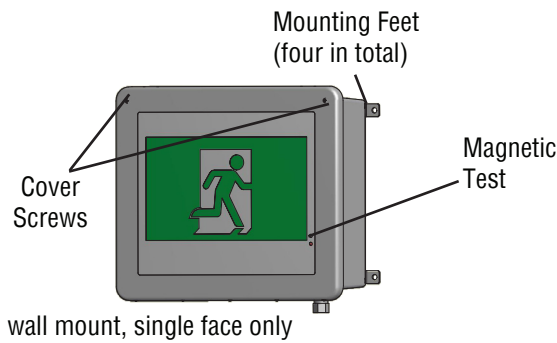


Figure 2

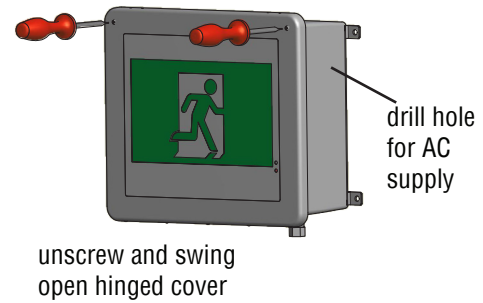


Figure 3

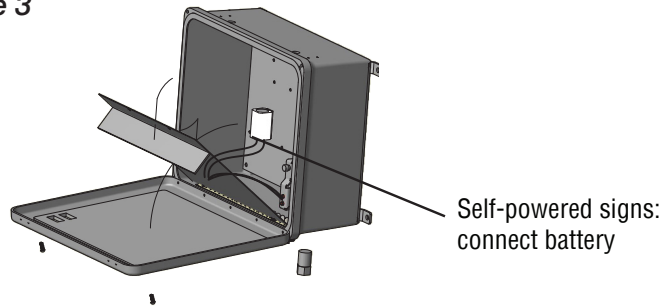


Figure 4

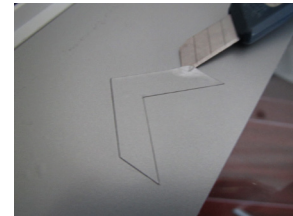
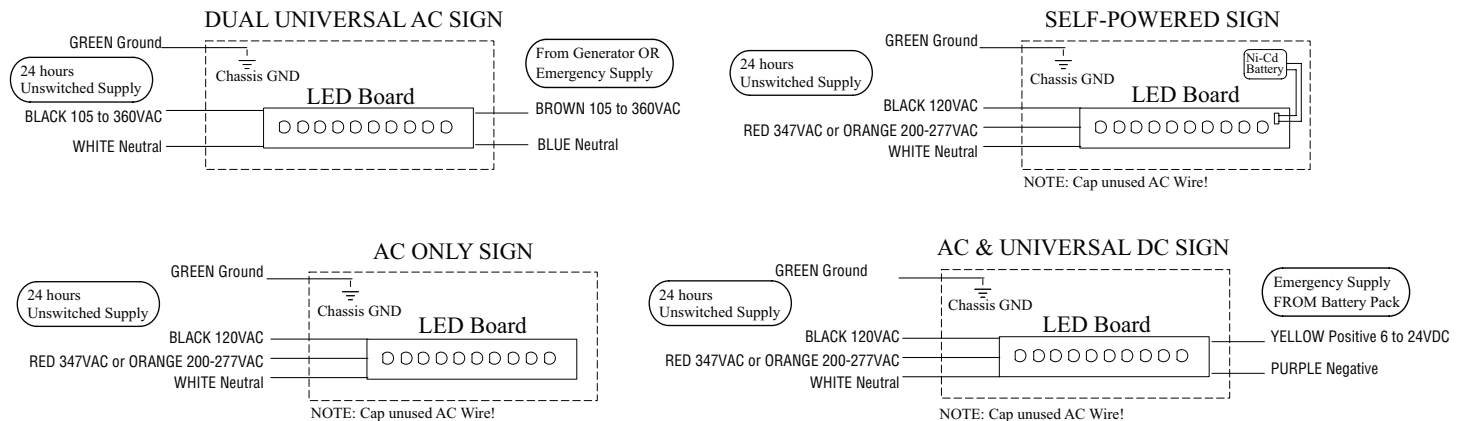


Figure 5



## MAINTENANCE

1. BeLuce Canada Inc. strongly recommends compliance with all Code requirements.
2. The lamps listed herein when used according to the instructions with this unit are in accordance with the requirements of CSA Standard C22.2, No. 141 – Unit Equipment for Emergency Lighting.
3. Clean faceplates/lenses on a regular basis.

**CAUTION:** Always turn off AC power before servicing. The servicing of any parts, should be performed by qualified service personnel. The use of replacement parts not furnished by BeLuce Canada Inc. may cause equipment failure and will void the warranty.

## TROUBLESHOOTING

### EXIT SIGN DOES NOT COME ON AT ALL

1. Check AC supply and all AC connections - be sure exit has 24 hour AC supply (unswitched).
2. Check supply voltage and AC connections. The AC supply must be at least 80% of nominal (96V on a 120V line) for equipment to function normally. At lower voltages the LEDs may begin to glow dimly until the source voltage drops below the full “turn-on/off” point.

NOTE: This condition may also be caused by incorrectly connecting a voltage supply line to the transformer lead.

3. If AC supply is OK; replace LED circuit board assembly.wrong voltage transformer lead.

## SAVE THESE INSTRUCTIONS

BeLuce Canada Inc., 3900 14th Avenue, Unit 1, Markham, ON L3R 4R3 P: (905) 948-9500 F: (905) 948-8673

---

## INSTRUCTIONS

### MESURES DE PROTECTION IMPORTANTES

Toujours prendre les précautions d'usage pour employer un équipement électrique, notamment les mesures suivantes :

1. **VEUILLEZ LIRE ATTENTIVEMENT ET OBSERVER TOUTES LES CONSIGNES DE SÉCURITÉ.**
2. Toujours débrancher l'unité de l'alimentation électrique avant l'entretien ou une réparation.
3. Ne pas utiliser cet appareil à l'extérieur.
4. Ne pas laisser le cordon entrer en contact avec une surface chaude. Ne pas installer près d'un chauffage au gaz ou électrique.
5. Faire preuve de prudence lors de l'entretien des batteries. L'acide des batteries peut causer des brûlures à la peau et aux yeux. En cas de contact cutané ou oculaire avec de l'acide, rincer immédiatement avec de l'eau douce et contacter un médecin.
6. L'équipement doit être installé dans un endroit et à une hauteur où il ne sera pas soumis à un usage intempestif par un personnel non autorisé.
7. L'usage de tout appareil auxiliaire non recommandé par BeLuce Canada Inc. peut causer une condition non sécuritaire et annulera la garantie de l'unité.
8. Ne pas employer cet équipement pour un usage autre que celui prévu.
9. La maintenance de cet équipement doit être effectuée par le personnel de maintenance qualifié.
10. **VEUILLEZ CONSERVER CES INSTRUCTIONS !**

---

### INSTALLATION

1. Acheminer l'alimentation C.A. non commutée 24 heures de la tension appropriée à une boîte de jonction ou un autre dispositif de câblage approprié (fournis par d'autres) conformément à tous les codes et normes applicables. Laisser au moins 8 po de fil de jeu. Ce circuit ne DOIT PAS être sous tension pour le moment.
2. Percer un trou de 7/8 po à l'endroit prévu pour l'alimentation c.a. et installer la bague fournie (Figure 2).
3. Fixer l'enseigne de sortie en position. Installer quatre (4) pattes de montage à l'arrière du coffret. Fixer solidement chaque patte à l'aide d'une vis ou d'un boulon de la grosseur appropriée (non fournis) à travers chaque trou, dans la surface ou le mur de montage. Chaque fixation doit être montée solidement et supporter adéquatement l'unité.
4. Pour ouvrir l'unité, dévisser les deux (2) vis du couvercle sur un côté (Figure 2). La porte articulée peut alors être ouverte vers le bas et le réflecteur interne abaissé.
5. Les chevrons sont constitués de deux couches de vinyle autocollant. Pour retirer un chevron, insérer un couteau à lame rétractable sous le coin extérieur du chevron en s'assurant de pénétrer les deux couches de vinyle. Une fois la lame sous les deux couches du chevron, le soulever délicatement de la lentille en suivant le contour du chevron. S'il y a lieu, répéter la procédure pour le second chevron. (Figure 4). Retirer l'endos du ruban adhésif double face ; aligner et coller la fibre/le diffuseur de couleur à l'intérieur du couvercle.
6. Effectuer les connexions électriques adéquates entre l'alimentation c.a. et l'enseigne (Figure 5). Isoler tout fil électrique non utilisé ! Connecter la mise à la terre au fil de terre vert fourni, conformément aux codes locaux. Regrouper toutes les connexions électriques et les connecteurs. **MISE EN GARDE ! Omettre d'isoler un fil non utilisé peut entraîner un risque de choc électrique, une condition non sécuritaire et une défaillance de l'équipement.** Tous les fils doivent être acheminés et protégés adéquatement afin d'assurer aucun contact avec la carte du circuit imprimé.
7. Placer le réflecteur et fixer à l'aide des attaches.
8. Fermer le couvercle et fixer les vis du couvercle.
9. Mettre sous tension l'alimentation de la tension de secteur en C.A.

#### AUTONOME :

1. Pour le modèle RBO-RM-SP, brancher la batterie à la carte de circuit imprimé (Figure 3) de l'enseigne.
2. Pour effectuer un test, passer un aimant sur l'indication test pour amorcer le test. (Figure 1).

---

### MISE EN GARDE

**AVERTISSEMENT ! AVANT TOUT ENTRETIEN OU SERVICE DES PIÈCES, S'ASSURER QUE LA ZONE EST RECONNUE COMME NON DANGEREUSE.**

Cet équipement est fourni muni d'un circuit de protection sophistiqué contre une décharge profonde ou totale de la batterie une fois son rendement utile épuisé. Après l'installation ou une panne de courant, permettre un temps de recharge de 24 heures avant de procéder à un test à pleine charge.

Figure 1

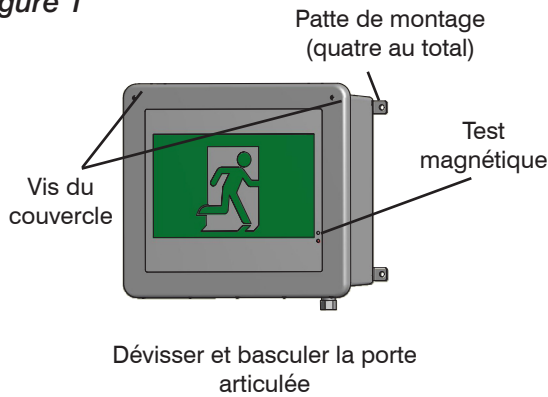


Figure 2

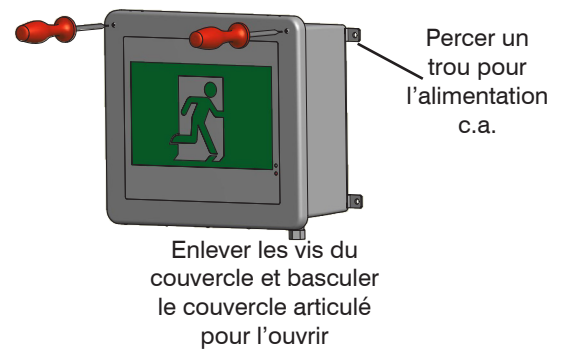


Figure 3

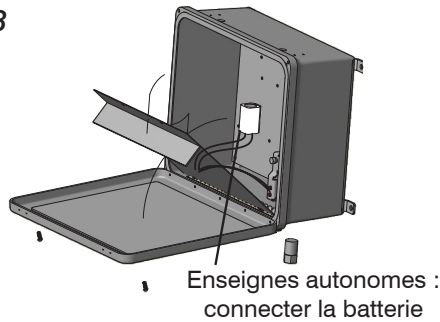


Figure 4

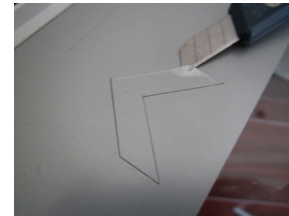
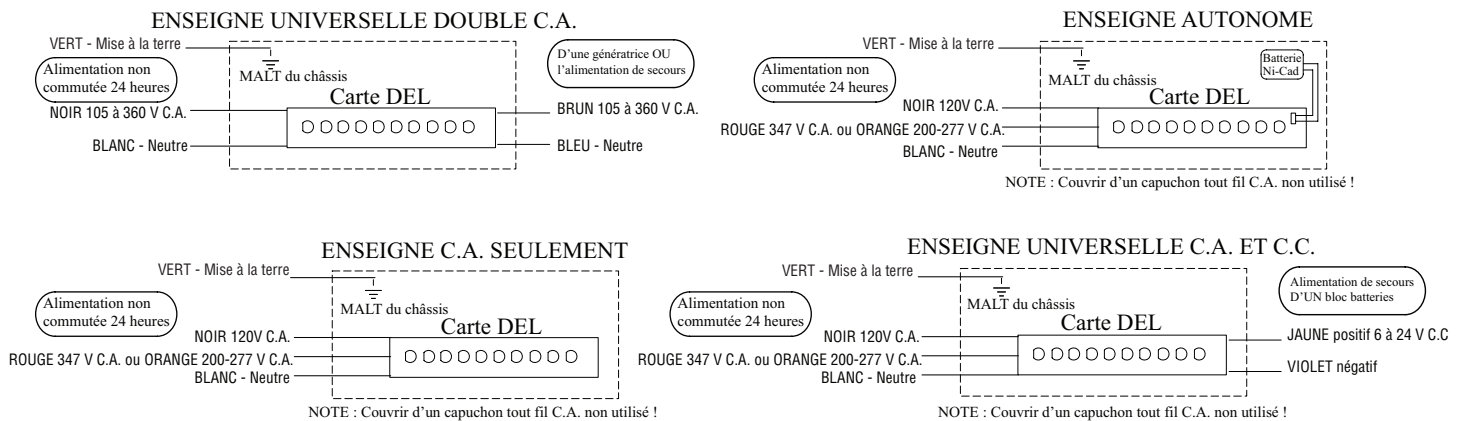


Figure 5



## ENTRETIEN

1. BeLuce Canada Inc. recommande fortement la conformité à toutes les exigences du Code.
2. Les LED sont mentionnés lorsqu'il est utilisé selon les instructions fournies avec l'appareil sont conformes aux exigences de la norme CSA 22.2, No. 141 - Unité équipement pour l'éclairage d'urgence
3. Nettoyer les panneaux/lentilles régulièrement pour que l'enseigne reste bien lisible.

**MISE EN GARDE :** Toujours couper l'alimentation c.a. avant l'entretien de l'unité. L'entretien et la réparation doivent être effectués par un personnel d'entretien qualifié. L'usage de pièces de rechange provenant d'un autre fabricant que BeLuce Canada Inc. peut causer une défaillance prématurée de l'équipement et annulera toute garantie.

## GUIDE DE DÉPANNAGE

1. L'ENSEIGNE DE SORTIE NE S'ALLUME PAS DU TOUT
2. Vérifier l'alimentation C.A. et toutes les connexions du C.A. – S'assurer que l'enseigne est alimentée en C.A. sur 24 heures (non commutée).
3. Vérifier la tension et les connexions de l'alimentation en C.A. L'alimentation C.A. doit être au moins 80 % de la valeur nominale (96 V pour une alimentation secteur de 120 V) pour que l'équipement fonctionne normalement. À des tensions plus faibles, les DEL peuvent commencer à s'illuminer faiblement jusqu'à ce que la tension d'alimentation baisse sous le seuil d'interruption (ON/OFF) complet.

NOTE : Cette condition peut aussi être causée par une erreur lors du raccordement du transformateur de tension à la ligne d'alimentation 120 V. Si l'alimentation C.A. est exacte ; remplacer la carte de circuit imprimée DEL

## VEUILLEZ CONSERVER CES INSTRUCTIONS

BeLuce Canada Inc., 3900 14th Avenue, Unit 1, Markham, ON L3R 4R3 P: (905) 948-9500 F: (905) 948-8673