



RMR - NEW CONSTRUCTION (RMR)

INSTRUCTIONS

IMPORTANT SAFEGUARDS

When using electrical equipment, basic safety precautions should always be followed including the following:

- 1. READ AND FOLLOW ALL SAFETY INSTRUCTIONS**
2. Make it sure that breaker switch is OFF before installing the unit
3. Do not use outdoors
4. Do not let power cords touch hot surfaces
5. Do not mount near gas or electric heaters.
6. Equipment should be mounted in locations and at heights where unauthorized personnel will not readily subject it to tampering.
7. The use of accessory equipment not recommended by BeLuce Canada Inc., may cause an unsafe condition, and will void the unit's warranty.
8. Do not use this equipment for other than its intended purpose.
9. Servicing of this equipment should be performed by qualified service personnel.
- 10. SAVE THESE INSTRUCTIONS!**

INSTALLATION

1. Measure distance from walls and mark position of housing to be installed between joists.
2. Extend hanger bars and level to lower edge of joists. Hammer nailing tab into joists. (Figure 1)
3. Remove the junction box cover. Remove the appropriate knock-out(s) to accommodate the type of electrical service to be used.
4. Extend unswitched supply of DC voltage to junction box from terminals on charger board of battery unit (if applicable) or other supply of DC voltage of 6V, 12V or 24V.
5. Make positive and negative battery terminal connections inside junction box. Cap wire connections using wire nuts inside the junction box and replace the cover.
6. Loosen the three screws inside housing to adjust can height according to thickness of ceiling. Tighten the screws after adjustment. (Figure 2)
7. Loosen the socket from top of the housing, if required. (Figure 4)
8. Install a medium base MR16 lamp (50W max.) into the socket.
9. Install the lamp into the trim.
10. Push trim and lamp into the housing. Ensure trim is flush with ceiling.

MAINTENANCE

1. If the equipment is being used to fulfill the Building and/or Fire Code requirements, the Code requires that the equipment be tested every 30 days for 30 seconds, and that written records be maintained. Further, the equipment is to be tested once a year for the required time duration. The equipment is to be repaired whenever the equipment fails to operate as intended during the duration test. Written records of test results and any repairs made must be maintained. BeLuce Canada Inc. strongly recommends compliance with these code requirements.

NOTE: The servicing of any parts should be performed by qualified service personnel only. The use of replacement parts not furnished by BeLuce Canada Inc., may cause equipment failure and will void the warranty.

Figure 1

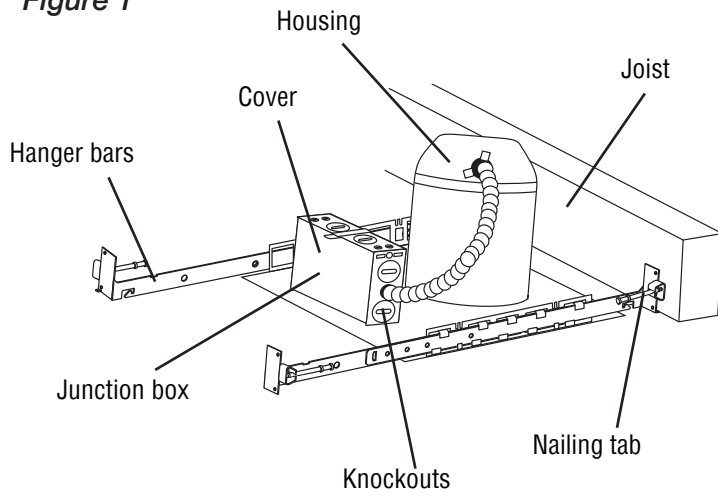


Figure 2

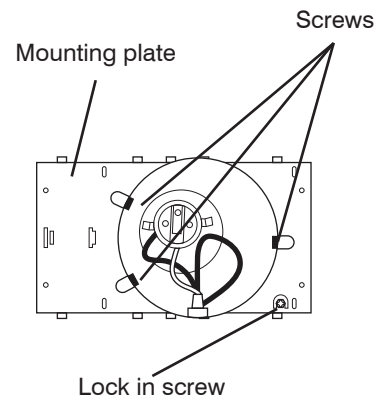


Figure 3

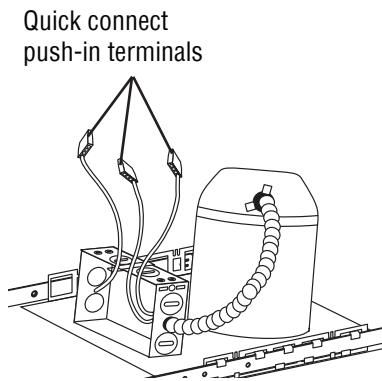
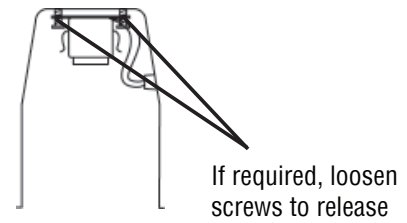


Figure 4





INSTRUCTIONS MESURES DE PROTECTION IMPORTANTES

Toujours prendre les précautions d'usage pour employer un équipement électrique, notamment les mesures suivantes :

- 1. VEUILLEZ LIRE ATTENTIVEMENT ET OBSERVER TOUTES LES CONSIGNES DE SÉCURITÉ.**
2. Toujours débrancher l'unité de l'alimentation électrique avant l'entretien ou une réparation.
3. Ne pas utiliser cet appareil à l'extérieur.
4. Ne pas laisser le cordon entrer en contact avec une surface chaude.
5. Ne pas installer près d'un chauffage au gaz ou électrique.
6. L'équipement doit être installé dans un endroit et à une hauteur où il ne sera pas soumis à un usage intempestif par un personnel non autorisé.
7. L'usage de tout appareil auxiliaire non recommandé par BeLuce Canada Inc. peut causer une condition non sécuritaire et annulera la garantie de l'unité.
8. Ne pas employer cet équipement pour un usage autre que celui prévu.
9. La maintenance de cet équipement doit être effectuée par le personnel de maintenance qualifié.
- 10. VEUILLEZ CONSERVER CES INSTRUCTIONS !**

INSTALLATION

1. Mesurer la distance des murs et marquer la position du boîtier doit être installé au plafond.
2. Étendre les supports et les mettre de niveau avec le bas des solives. Fixer les pattes de clouage dans les solives. (Figure 1)
3. Retirer le couvercle de la boîte de jonction. Retirer le knock-out (s) approprié pour accueillir le type de service électrique à utiliser.
4. Acheminer une alimentation C.C. non commutée à la boîte de jonction (fournie par d'autres) à partir des bornes de la carte du chargeur de l'unité à batterie (s'il y a lieu) ou toute autre alimentation C.C. de 6 V, 12 V ou 24 V.
5. Effectuer les connexions aux bornes positive et négative à l'intérieur de la boîte de jonction ou de l'unité à batterie. Terminer les connexions à l'aide des connecteurs à l'intérieur de la boîte de jonction et remplacer le couvercle.
6. Desserrer les trois vis à l'intérieur du boîtier pour ajuster la hauteur du boîtier en fonction de l'épaisseur du plafond. Serrer les vis une fois l'ajustement terminé. (Figure 2)
7. Desserrer la douille du dessus du boîtier s'il y a lieu. (Figure 4)
8. Installer MR16 (50 W max) dans la prise.
9. Installer la lampe dans l'assiette.
10. Pousser la garniture et la lampe dans le logement. Assurer la garniture est plat avec le plafond.

MAINTENANCE

Le Code exige que l'équipement soit soumis à un test tous les 30 jours et la tenue d'un registre. De plus, l'équipement doit être soumis à un test annuel d'une durée prévue par le Code. L'équipement doit être réparé s'il ne fonctionne pas comme prévu durant toute la durée du test. Un registre doit être tenu où seront notés les résultats de tous les tests et de toutes réparations effectuées et celui-ci doit être prêt à être présenté aux autorités compétentes le cas échéant. BeLuce Canada Inc. recommande fortement la conformité à toutes les exigences du Code.

NOTE: L'entretien et la réparation doivent être effectués par un personnel d'entretien qualifié. L'usage de pièces de rechange provenant d'un autre fabricant que BeLuce Canada Inc. peut causer une défaillance prématurée de l'équipement et annulera toute garantie.

Figure 1

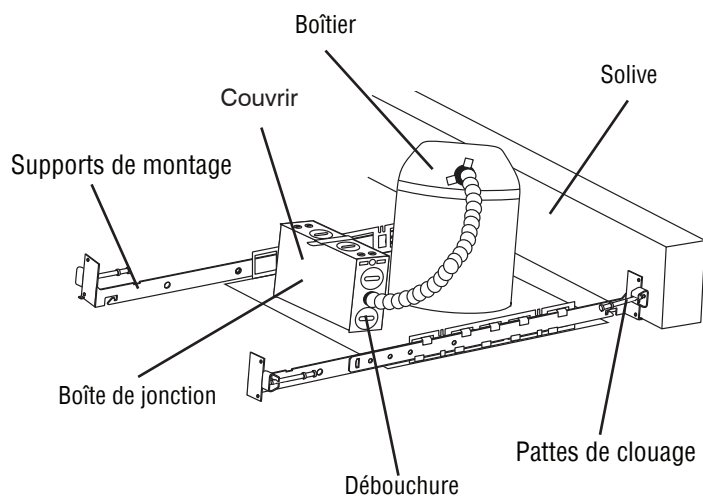


Figure 2

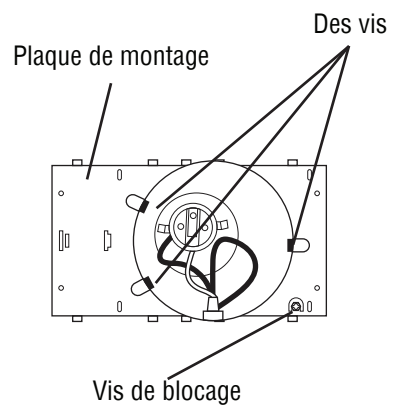


Figure 3

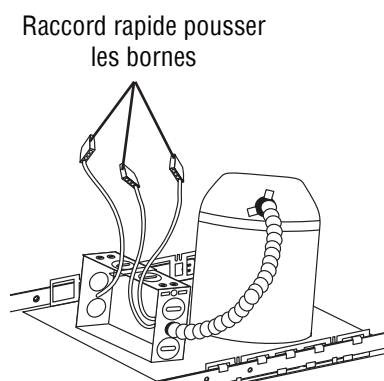


Figure 4

