

## INSTRUCTIONS

### IMPORTANT SAFEGUARDS

When using electrical equipment, basic safety precautions should always be followed including the following:

1. **READ AND FOLLOW ALL SAFETY INSTRUCTIONS!**
2. Make it sure that breaker switch is OFF before installing the unit.
3. Do not use outdoors.
4. Do not let power cords touch hot surfaces.
5. Do not mount near gas or electric heaters.
6. Equipment should be mounted in locations and at heights where unauthorized personnel will not readily subject it to tampering.
7. The use of accessory equipment not recommended by BeLuce Canada Inc., may cause an unsafe condition, and will void the unit's warranty.
8. Do not use this equipment for other than its intended purpose.
9. Servicing of this equipment should be performed by qualified service personnel.
10. **SAVE THESE INSTRUCTIONS!**

## INSTALLATION

1. Measure distance from walls and mark position of housing to be installed on ceiling.
2. Using template provided, carefully scribe circle on desired location.
3. Carefully cut 4¼" diameter hole in ceiling with keyhole saw.
4. Provide electrical service according to your local electrical code for a suitable junction box. Supply wire insulation must be rated for at least 90°C.
5. Remove the junction box cover (Figure 1). Remove the appropriate knock-out(s) to accommodate the type of electrical service to be used. Install appropriate box connector (by others).
6. Insert electrical supply cable through box connector in the junction box. Wire housing using quick connect push-in terminals (Figure 2). Connect green ground wire of cable to green wire on fixture. Connect black wire of cable to black wire of fixture. Connect white wire of cable to white wire of fixture. Make certain there are no exposed strands of wire.
7. Place all wiring and connections back in junction box and replace cover.
8. Insert housing into ceiling (junction box first). NOTE: Make sure the clips are flush to outside of housing.
9. Hold housing flush against ceiling. Push end of clip out and away from housing. Push clip up until lock-up tap is snapped into slot to clamp ceiling. Tighten Clips. Repeat with other clips.
10. Install lamp into the trim.
11. Install MR16 (50W max) into the socket.
12. Push trim and lamp into the housing. Ensure trim is flush with the ceiling.

## MAINTENANCE

If the equipment is being used to fulfill the Building and/or Fire Code requirements, the Code requires that the equipment be tested every 30 days for 30 seconds, and that written records be maintained. Further, the equipment is to be tested once a year for the required time duration. The equipment is to be repaired whenever the equipment fails to operate as intended during the duration test. Written records of test results and any repairs made must be maintained. BeLuce Canada Inc. strongly recommends compliance with these code requirements.

NOTE: The servicing of any parts should be performed by qualified service personnel only. The use of replacement parts not furnished by BeLuce Canada Inc., may cause equipment failure and will void the warranty.

Figure 1

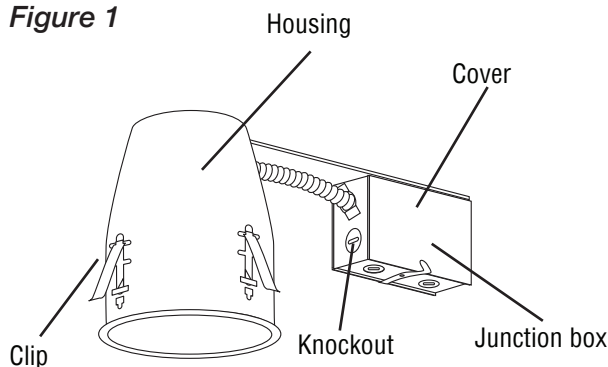
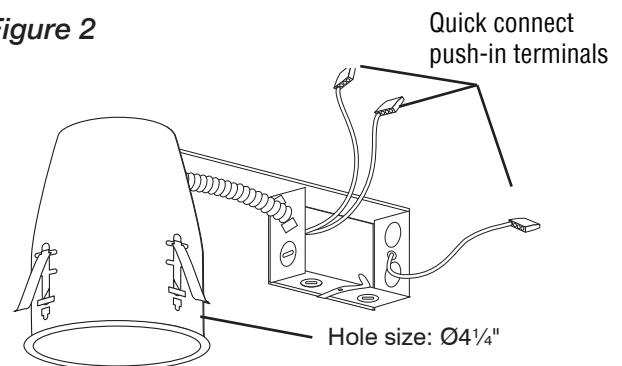


Figure 2



---

## **INSTRUCTIONS MESURES DE PROTECTION IMPORTANTES**

Toujours prendre les précautions d'usage pour employer un équipement électrique, notamment les mesures suivantes :

1. **VEUILLEZ LIRE ATTENTIVEMENT ET OBSERVER TOUTES LES CONSIGNES DE SÉCURITÉ.**
  2. Toujours débrancher l'unité de l'alimentation électrique avant l'entretien ou une réparation.
  3. Ne pas utiliser cet appareil à l'extérieur.
  4. Ne pas laisser le cordon entrer en contact avec une surface chaude. Ne pas installer près d'un chauffage au gaz ou électrique.
  5. Faire preuve de prudence lors de l'entretien des batteries. L'acide des batteries peut causer des brûlures à la peau et aux yeux. En cas de contact cutané ou oculaire avec de l'acide, rincer immédiatement avec de l'eau douce et contacter un médecin.
  6. L'équipement doit être installé dans un endroit et à une hauteur où il ne sera pas soumis à un usage intempestif par un personnel non autorisé.
  7. L'usage de tout appareil auxiliaire non recommandé par BeLuce Canada Inc. peut causer une condition non sécuritaire et annulera la garantie de l'unité.
  8. Ne pas employer cet équipement pour un usage autre que celui prévu.
  9. La maintenance de cet équipement doit être effectuée par le personnel de maintenance qualifié.
  10. **VEUILLEZ CONSERVER CES INSTRUCTIONS !**
- 

### **INSTALLATION**

1. Mesurer la distance des murs et marquer la position du boîtier doit être installé au plafond.
2. Selon le modèle fourni, soigneusement cercle de scribe à l'emplacement voulu.
3. Découpez soigneusement le trou dans le plafond avec scie sauteuse .
4. Fournir un service électrique en fonction de votre code électrique local pour une boîte de jonction appropriée . L'isolation des fils d'alimentation doit être classé pendant au moins 90 ° C.
5. Retirez le couvercle de la boîte de jonction ( Figure 1). Retirez le knock-out (s) approprié pour accueillir le type de service électrique à utiliser. Installer le connecteur de la case appropriée ( par d'autres).
6. Insérer le câble d'alimentation électrique à travers le connecteur de la boîte dans la boîte de jonction. Logement de fil utilisant connecter pousser les bornes rapides (Figure 2). Brancher le fil de terre vert de câble à fil vert sur le projecteur. Connectez le fil noir de câble à fil noir du luminaire. Connectez le fil blanc du câble de fil blanc du luminaire . Assurez-vous qu'il n'y a pas de brins de fil exposés.
7. Placez tous les câbles et connexions dans la boîte de jonction et remettre le couvercle.
8. Insérez logement dans le plafond ( boîte de jonction en premier). NOTE: Assurez- vous que les clips sont alignés à l'extérieur du logement.
9. Tenez ras du logement contre plafond. Poussez Fin du clip dehors et loin de logement. Poussez couper jusqu'à lock-up robinet est cassé dans la fente pour fixer le plafond. Serrer Clips. Répéter l'opération avec les autres clips.
10. Installer la lampe dans l'assiette.
11. Installez MR16 ( 50 W max ) dans la prise.
12. Poussez la garniture et la lampe dans le logement. Assurer la garniture est plat avec le plafond.

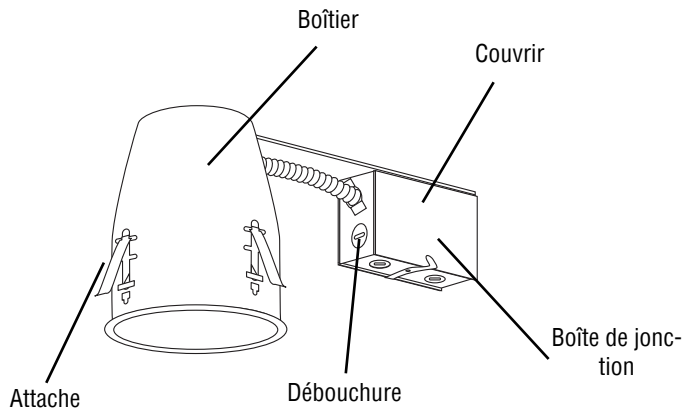
---

### **ENTRETIEN**

Le Code exige que l'équipement soit soumis à un test tous les 30 jours et la tenue d'un registre. De plus, l'équipement doit être soumis à un test annuel d'une durée prévue par le Code. L'équipement doit être réparé s'il ne fonctionne pas comme prévu durant toute la durée du test. Un registre doit être tenu où seront notés les résultats de tous les tests et de toutes réparations effectuées et celui-ci doit être prêt à être présenté aux autorités compétentes le cas échéant. BeLuce Canada Inc. recommande fortement la conformité à toutes les exigences du Code.

NOTE: L'entretien et la réparation doivent être effectués par un personnel d'entretien qualifié. L'usage de pièces de rechange provenant d'un autre fabricant que BeLuce Canada Inc. peut causer une défaillance prématurée de l'équipement et annulera toute garantie.

**Figure 1**



**Figure 2**

