



WARNING
ELECTRICAL SHOCK HAZARD

AVERTISSEMENT
RISQUE D'ÉLECTROCUTION

READ and UNDERSTAND these instructions before installing luminaire.

LISEZ cette notice et assurez-vous de la COMPRENDRE avant de monter le luminaire.

EN

1. All electrical connections must be in accordance with local codes, ordinances, and the Canadian National Electrical Code.
2. Installation and servicing of this equipment should be performed by qualified service personnel.
3. Do not install near gas or electric heaters.
4. The equipment should be mounted in locations and at heights where unauthorized personnel will not readily subject it to tampering.
5. Any change or modifications not expressly approved by the party responsible for compliance could void the authority to operate the equipment.
6. Do not use this equipment for other than its intended purpose.

STORAGE

WHILE IN STORAGE, BATTERIES MUST BE CHARGED FOR 24 HOURS EVERY 6 MONTHS. If it is necessary to store the unit, be sure to place it in a clean dry area. For extended storage, the batteries must be charged for 24 hours every 6 months. Failure to do so will result in weak or bad batteries which WILL NOT be covered under the warranty. Charging is accomplished by installing the batteries, turning the unit on and allowing it to run.

Installation Instructions:

1. Wall Mounting

1. Slide out the pictogram by removing the screw on the bottom side of the unit (see Fig. 1).
2. Knock out appropriate mounting holes and cable entry hole on back plate.
3. Feed AC supply leads through the center hole into the back plate. Mount the fixture to the J-Box using the "TM8#-32*1" (2pcs) screws (Fig. 2).
4. Make proper electrical connection, refer to the wiring diagram, then push the excess wire into the J-Box.
CAUTION: Failure to insulate any unused wires may result in a shock hazard or unsafe condition as well as equipment failure.
5. Select appropriate pictogram as required.
6. Assemble the pictogram on the main frame by fixing the side cover with the screw.
7. Restore the AC power, charge indicator will turn on, press the test button for manual testing.

2. End or Ceiling Mount

1. Slide out the pictogram by removing the screws on the bottom side of the unit (see Fig. 1).
2. Remove the (3) KO's on the side of the housing for end mounting. If for ceiling mounting, remove the (3) KO's on top of the housing.
3. If double face is required, use the pictogram instead of the back plate.
4. Assemble the canopy on the main frame with the TM8#-32*13/16" (2 pcs) screws and nuts.
5. Determine if the Adapter Plate will be needed for proper orientation of the exit sign. If it is needed, install it on the J-Box with (2) TM8#-32*1" screws.
6. Feed the AC supply through the canopy and cable entry hole into the frame.
CAUTION: Failure to insulate any unused wires may result in a shock hazard or unsafe condition as well as equipment failure.
7. Mount fixture to the J-Box using the TM8#-32*1" (2 pcs) screws (see Fig. 3 or 4).
8. Make proper electrical connection, refer to the wiring diagram, then push the excess wire into the J-Box.
9. Select the appropriate pictograms as required.
10. Assemble the pictogram on the main frame by fixing the side covers with the screws.
11. Restore the AC power, charge indicator will turn on, press the test button for manual testing.

3. Self-powered

1. Slide out the pictogram by removing the screws on the bottom of the unit (see Fig. 1).
2. Plug the battery into the circuit board (Fig. 5).
3. If mounting onto the wall, follow Wall Mounting.
4. If mounting onto the ceiling / end mount, then go to Ceiling / End Mount.

Operation

Press the test button, the LED indicator will turn off, the exit sign will transfer to emergency mode.

4. Trouble Shooting Guide

If the LED heads or the LED indicator does not illuminate, check the following:

1. Check the AC supply - verify that the unit has 24 hours AC supply.
2. Unit is shorted or the battery is not connected.
3. Battery discharge. Permit unit to charge for 24 hours then re-test.
4. If the above trouble shooting hints does not solve your problem, contact the factory for assistance.

FR

1. Toutes les connexions électriques doivent être conformes aux codes locaux, les ordonnances et le code électrique canadien.
2. L'installation et l'entretien de cet équipement devrait être effectué par du personnel qualifié.
3. Ne jamais installer près d'une chauffe-eau électrique ou à gaz.
4. L'équipement devrait être installé dans des emplacements et à des hauteurs où du personnel non-autorisé ne pourra pas y apporter des modifications.
5. Tout changement ou toute modification, qui n'a pas été expressément approuvée par l'entité responsable de la conformité de cette unité aux standards applicables, pourrait résulter en l'annulation de la certification permettant l'utilisation de cette unité.
6. Ne jamais utiliser l'équipement pour une autre fin que celle qui lui était destinée.

ENTREPOSAGE

PENDANT L'ENTREPOSAGE, LES BATTERIES DOIVENT ÊTRE CHARGÉES PENDANT 24 HEURES TOUTS LES 6 MOIS.

S'il est nécessaire d'entreposer l'appareil, assurez-vous de le placer dans un endroit propre et sec. Pour un entreposage prolongé, les batteries être chargées pendant 24 heures tous les 6 mois. Si vous ne le faites pas, vous obtiendrez des batteries faibles ou défectueuses qui ne seront PAS couvertes par la garantie. La charge s'effectue en installant les batteries, en allumant l'appareil et en le laissant fonctionner.

Instructions d'installation :

1. Montage mural

1. Retirer le pictogramme en enlevant la vis située sur la partie inférieure de l'appareil (voir Fig. 1).
2. Percer les trous de montage appropriés et le trou d'entrée des câbles sur la plaque arrière.
3. Faites passer les câbles d'alimentation par le trou central de la plaque arrière. Montez le projecteur sur la boîte de jonction à l'aide des vis « TM8#-32*1 » (2pcs) (Fig. 2).
4. Effectuez les connexions électriques appropriées en vous référant au schéma de câblage, puis poussez l'excédent de fil dans la boîte de jonction.
ATTENTION : Le fait de ne pas isoler les fils inutilisés peut entraîner un risque d'électrocution ou une situation dangereuse, ainsi qu'une défaillance de l'équipement.
5. Sélectionnez le pictogramme approprié.
6. Assemblez le pictogramme sur le cadre principal en fixant le couvercle latéral à l'aide de la vis.
7. Rétablissez l'alimentation en courant alternatif, l'indicateur de charge s'allume, appuyez sur le bouton de test pour effectuer un test manuel.

2. Montage latéral ou au plafond

1. Faites glisser le pictogramme en retirant les vis situées sur la partie inférieure de l'unité (voir Fig. 1).
2. Pour un montage latéral, retirez les (3) débouchures sur le côté du boîtier. Pour un montage au plafond, retirez les (3) débouchures sur le dessus du boîtier.
3. Si une double face est nécessaire, utilisez le pictogramme à la place de la plaque arrière.
4. Assemblez l'auvent sur le cadre principal avec les vis et les écrous TM8#-32*13/16 » (2 pièces).
5. Déterminez si la plaque d'adaptation est nécessaire pour orienter correctement l'enseigne de sortie. Si c'est le cas, installez-la sur la boîte de jonction à l'aide de deux vis TM8#-32*1 ».
6. Faites passer l'alimentation en courant alternatif par le pavillon de recouvrement et le trou d'entrée du câble dans le cadre.
ATTENTION : Le fait de ne pas isoler les fils inutilisés peut entraîner un risque d'électrocution ou une situation dangereuse, ainsi qu'une panne de l'équipement.
7. Montez l'enseigne sur la boîte de jonction à l'aide des vis TM8#-32*1 » (2 pièces) (voir Fig. 3 ou 4).
8. Effectuez les connexions électriques appropriées, en vous référant au schéma de câblage, puis insérez le fil excédentaire dans une jonction box.
9. Sélectionnez les pictogrammes appropriés selon les besoins.
10. Assemblez le pictogramme sur le cadre principal en fixant les couvercles latéraux à l'aide des vis.
11. Rétablissez l'alimentation en courant alternatif, l'indicateur de charge s'allume, appuyez sur le bouton de test pour effectuer un test manuel.

3. Autonome en énergie

1. Faites glisser le pictogramme en retirant les vis situées sur la partie inférieure de l'appareil (voir Fig. 1).
2. Branchez la batterie sur le circuit imprimé (Fig. 5).
3. En cas de montage mural, suivez la procédure de montage mural.
4. En cas de montage au plafond/latéral, voir Montage au plafond/latéral.

Fonctionnement

Appuyez sur le bouton de test, l'indicateur LED s'éteint, l'enseigne de sortie passe en mode d'urgence.

4. Guide de dépannage

Si les têtes de LED ou l'indicateur LED ne s'allument pas, vérifiez les points suivants :

1. Vérifiez l'alimentation en courant alternatif - vérifiez que l'appareil est alimenté en courant alternatif pendant 24 heures.
2. L'appareil est en court-circuit ou la batterie n'est pas connectée.
3. La batterie est déchargée. Laissez l'appareil se recharger pendant 24 heures, puis refaites le test.
4. Si les conseils de dépannage ci-dessus ne permettent pas de résoudre le problème, contactez l'usine pour obtenir de l'aide.

Installation Instructions / Notice de montage

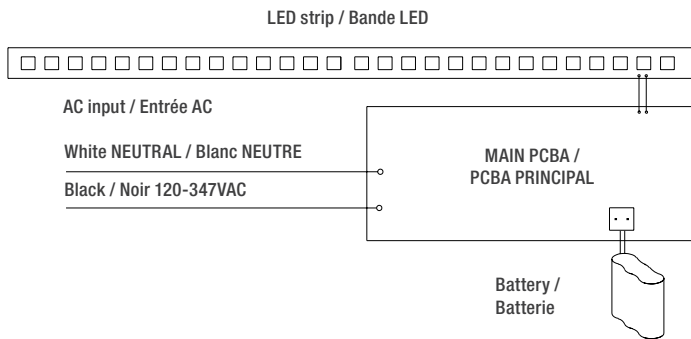
Wiring Diagram / Schéma de câblage

AC Wiring / Câblage CA

Input Voltage / Tension d'entrée : 120-347 V AC

Connect the white wire to neutral / Connecter le fil blanc au neutre

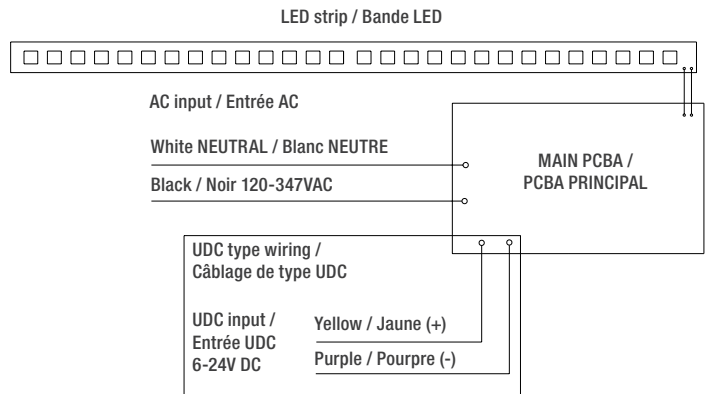
Connect the black wire to hot / Connecter le fil noir au fil chaud



UDC Wiring / Câblage UDC

6-24V DC input, yellow wire is positive (+) / Entrée 6-24V DC, le fil jaune est positif (+)

Purple is negative (-) / Le violet est négatif (-)



Note: For UDC unit, ignore all the contents about battery /

Note : Pour l'unité UDC, ne tenez pas compte des informations relatives à la batterie

Open the Bottom cover / Ouvrir le couvercle inférieur

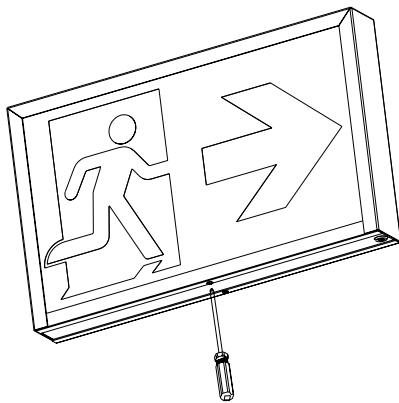


Figure 1

Wall mounting / Montage mural

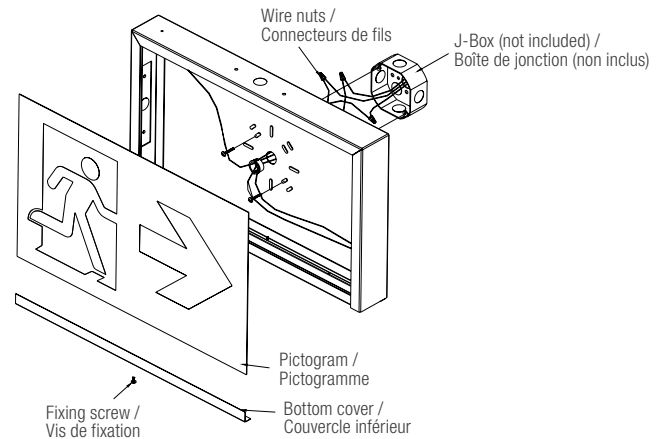


Figure 2

Ceiling mounting / Montage au plafond

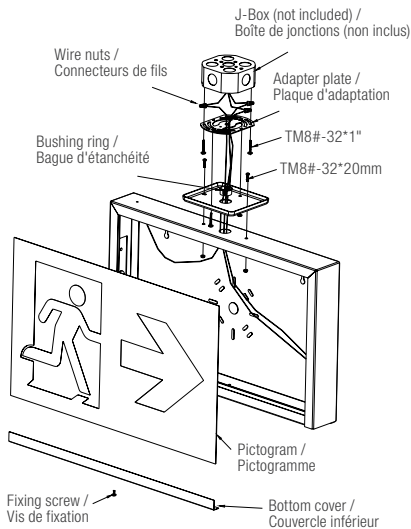


Figure 3

Side mounting / Montage latéral

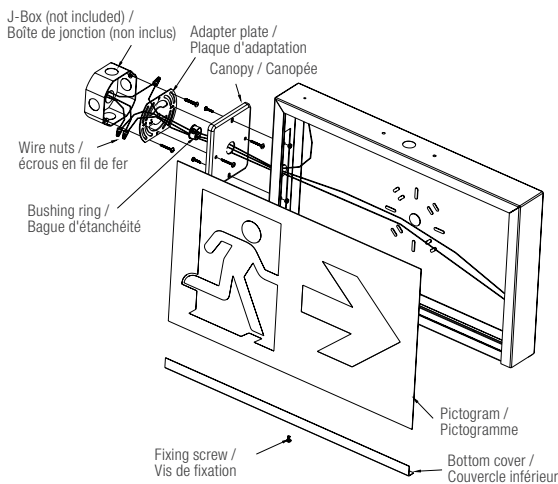


Figure 4

Battery connection / Connexion à la batterie

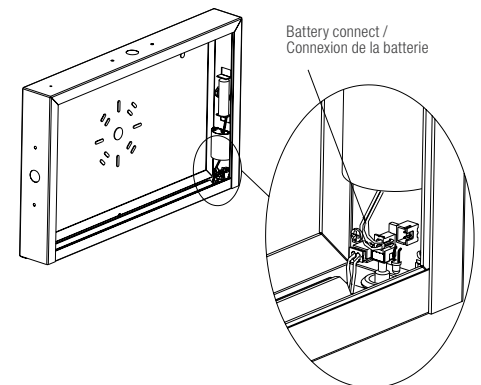


Figure 5