



WARNING
ELECTRICAL SHOCK HAZARD

AVERTISSEMENT
RISQUE D'ÉLECTROCUTION

READ and UNDERSTAND these instructions before installing luminaire.

LISEZ cette notice et assurez-vous de la COMPRENDRE avant de monter le luminaire.

EN

Disconnect the Electrical supply power at the services panel (fuse or circuit breaker box). Failure to do so could result in serious injury.

Only qualified electricians should install this luminaire and the installation **MUST** conform to the Canadian Electrical Code Part I and any local codes and ordinances. Make sure you have the proper tools and materials to complete the installation before attempting to install the luminaire.

1. Select appropriate stencil(s) and install stencil face(s) into frame. Fig 5.
2. For single face option, place the white back panel on the back of the unit.

WALL MOUNT

1. Remove fixing screw(1) on Main housing(2), slide The top cover(3) apart from the Main housing.
2. Remove the knockout hole and knockout slots on Top cover(3) that corresponds to Canopy(4).
3. Fix Top Cover(3) on Canopy(4) use screw and nut.
4. Fix Crossbar(5) on junction box(6) with 8# screws.
5. Feed the transformer input leads through the center hole on Top Cover(3). Make the proper supply lead connections.
6. Select only one DC voltage and connect the corresponding wires (see Fig. 4).
7. Fix Canopy(4) on Crossbar(5) with screws supplied, put the fixture on proper angle, tighten Canopy to Crossbar so that Canopy is securely fastened and tight against wall.
8. Snap battery connector on female connector on PCB.
9. Slide Main housing(2) into Top cover(3) and tight up the fixing screw.

CEILING MOUNT (see Fig.2)

1. Remove fixing screw(1) on Main housing(2), slide The top cover(3) apart from the Main housing.
2. Remove the knockout hole and knockout slots on Top cover(3) that corresponds to Canopy(4).
3. Fix Top Cover(3) on Canopy(4) use screw and nut.
4. Fix Crossbar(5) on junction box(6) with 8# screws.
5. Feed the transformer input leads through the center hole on Top Cover(3). Make the proper supply lead connections.
6. Select only one DC voltage and connect the corresponding wires (see Fig. 4).
7. Fix Canopy(4) on Crossbar(5) with screws supplied, put the fixture on proper angle, tighten Canopy to Crossbar so that Canopy is securely fastened and tight against ceiling.
8. Snap battery connector on female connector on PCB.
9. Slide Main housing(2) into Top cover(3) and tight up the fixing screw.

SIDE MOUNT (see Fig.3)

1. Remove fixing screw(1) on Main housing(2), slide The top cover(3) apart from the Main housing.
2. Remove the knockout hole and knockout slots on Main housing(2) that corresponds to Canopy(4).
3. Fix Main housing(2) on Canopy(4) use screw and nut.
4. Fix Crossbar(5) on junction box(6) with 8# screws.
5. Feed the transformer input leads through the center hole on Main housing(2). Make the proper supply lead connections.
6. Select only one DC voltage and connect the corresponding wires (see Fig. 4).
7. Snap battery connector on female connector on PCB.
8. Slide Top cover(3) to Main housing(2), and tight up the fixing screw.
9. Fix Canopy(4) on Crossbar(5) with screws supplied, put the fixture on proper angle, tighten Canopy to Crossbar so that Canopy is securely fastened and tight against ceiling.

FR

Couper l'alimentation du courant électrique au panneau de service (boîte de fusible ou disjoncteur) sans quoi il pourrait en résulter des blessures sérieuses.

Seuls des électriciens qualifiés devraient installer ce luminaire et l'installation doit être conforme au Code Canadien de l'Électricité Première Partie ainsi qu'aux codes et règlements locaux. Assurez-vous d'avoir les outils et le matériel nécessaires à l'installation avant d'essayer d'installer le luminaire.

1. Sélectionner le(s) stencil(s) approprié(s) et installer le(s) stencil(s) dans le cadre. Fig 5.
2. Pour l'option simple face, placez le panneau blanc à l'arrière de l'unité.

MONTAGE MURAL

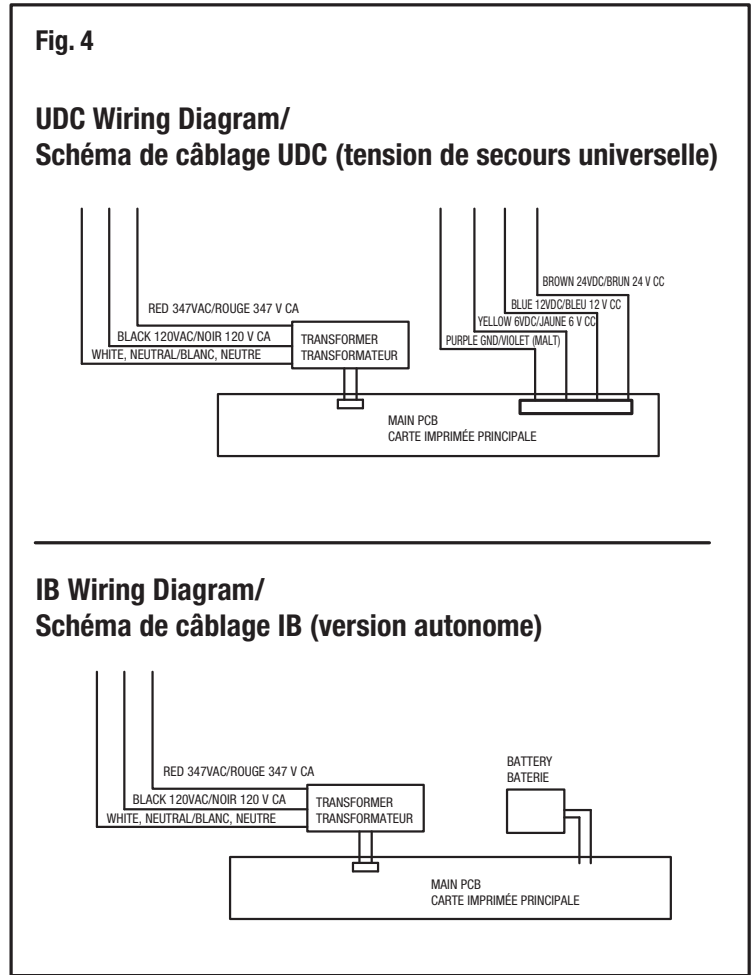
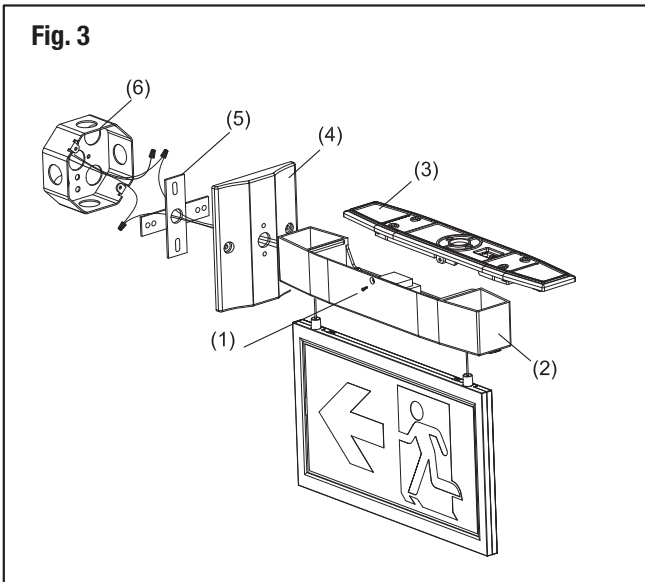
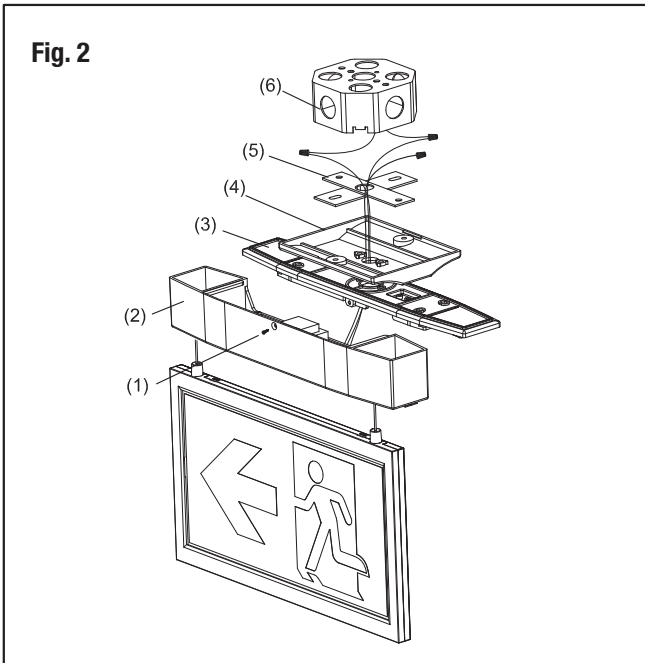
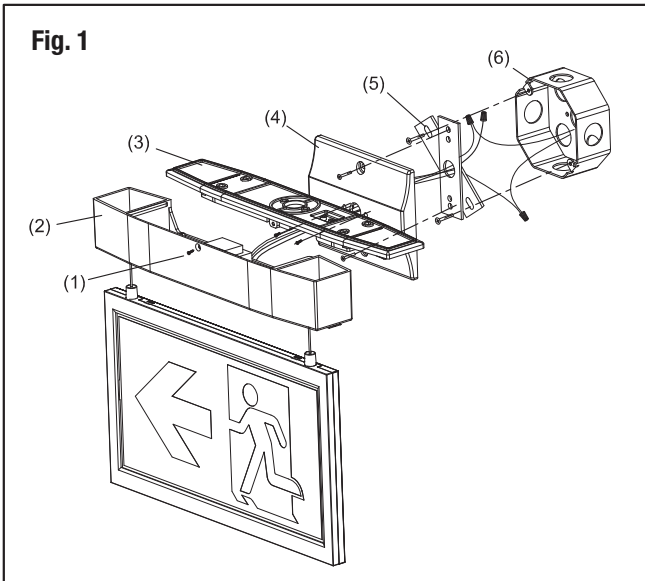
1. Retirer la vis de montage (1) sur le boîtier principal (2), glisser le couvercle du dessus (3) pour le dégager du boîtier principal.
2. Enlever du couvercle du dessus (3) les débouchures estampées du trou et des fentes qui correspondent au pavillon de recouvrement (4).
3. Fixer le couvercle du dessus (3) sur le pavillon de recouvrement (4) à l'aide de la vis et de l'écrou.
4. Fixer la traverse (5) sur la boîte de jonction (6) à l'aide de vis cal. 8.
5. Acheminer les fils d'entrée du transformateur à travers le trou central du couvercle du dessus (3). Effectuer les branchements adéquats à l'alimentation.
6. Sélectionner une seule tension CC et brancher les fils qui correspondent (Fig. 4).
7. Fixer le pavillon de recouvrement (4) sur la traverse (5) à l'aide des vis fournies, orienter l'appareil correctement et fixer le pavillon de recouvrement sur la traverse, solidement ajusté contre le mur.
8. Encliqueter le connecteur de la batterie sur le connecteur femelle de la carte imprimée.
9. Glisser le boîtier principal (2) dans le couvercle du dessus (3) et serrer la vis de montage.

MONTAGE AU PLAFOND (Fig. 2)

1. Retirer la vis de montage (1) sur le boîtier principal (2), glisser le couvercle du dessus (3) pour le dégager du boîtier principal.
2. Enlever du couvercle du dessus (3) les débouchures estampées du trou et des fentes qui correspondent au pavillon de recouvrement (4).
3. Fixer le couvercle du dessus (3) sur le pavillon de recouvrement (4) à l'aide de la vis et de l'écrou.
4. Fixer la traverse (5) sur la boîte de jonction (6) à l'aide de vis cal. 8.
5. Acheminer les fils d'entrée du transformateur à travers le trou central du couvercle du dessus (3). Effectuer les branchements adéquats à l'alimentation.
6. Sélectionner une seule tension CC et brancher les fils qui correspondent (Fig. 4).
7. Fixer le pavillon de recouvrement (4) sur la traverse (5) à l'aide des vis fournies, orienter l'appareil correctement et fixer le pavillon de recouvrement sur la traverse, solidement ajusté contre le plafond.
8. Encliqueter le connecteur de la batterie sur le connecteur femelle de la carte imprimée.
9. Glisser le boîtier principal (2) dans le couvercle du dessus (3) et serrer la vis de montage.

MONTAGE À L'EXTRÉMITÉ (Fig. 3)

1. Retirer la vis de montage (1) sur le boîtier principal (2), glisser le couvercle du dessus (3) pour le dégager du boîtier principal.
2. Enlever du boîtier principal (2) les débouchures estampées du trou et des fentes qui correspondent au pavillon de recouvrement (4).
3. Fixer le boîtier principal (2) sur le pavillon de recouvrement (4) à l'aide de la vis et de l'écrou.
4. Fixer la traverse (5) sur la boîte de jonction (6) à l'aide de vis cal. 8.
5. Acheminer les fils d'entrée du transformateur à travers le trou central du boîtier principal (2). Effectuer les branchements adéquats à l'alimentation.
6. Sélectionner une seule tension CC et brancher les fils qui correspondent (Fig. 4).
7. Encliqueter le connecteur de la batterie sur le connecteur femelle de la carte imprimée.
8. Glisser le couvercle du dessus (3) sur le boîtier principal (2) et serrer la vis de montage.
9. Fixer le pavillon de recouvrement (4) sur la traverse (5) à l'aide des vis fournies, orienter l'appareil correctement et fixer le pavillon de recouvrement sur la traverse, solidement ajusté contre le plafond.



**USE FLEXIBLE CONDUIT ONLY
EMPLOYER UNIQUEMENT UN CONDUIT SOUPLE**

