

# Installation Instructions / Notice de montage



**WARNING**  
ELECTRICAL SHOCK HAZARD

**AVERTISSEMENT**  
RISQUE D'ÉLECTROCUTION

**READ and UNDERSTAND** these instructions before installing luminaire.

**LISEZ** cette notice et assurez-vous de la **COMPRENDRE** avant de monter le luminaire.

**EN** Disconnect the Electrical supply power at the services panel (fuse or circuit breaker box). Failure to do so could result in serious injury. Only qualified electricians should install this luminaire and the installation **MUST** conform to the Canadian Electrical Code Part I and any local codes and ordinances. Make sure you have the proper tools and materials to complete the installation before attempting to install the luminaire.

**FR** Couper l'alimentation du courant électrique au panneau de service (boîte de fusibles ou disjoncteurs), sans quoi il pourrait en résulter des blessures sérieuses. Seuls des électriciens qualifiés devraient installer ce luminaire et l'installation **DOIT** être conforme au Code canadien de l'électricité, Première partie, ainsi qu'aux codes et règlements locaux. Assurez-vous d'avoir les outils et le matériel nécessaires à l'installation avant d'essayer d'installer le luminaire.

## INSTALLATION

1. Install the frame mounting box on the ceiling junction box using the cross-bar, appropriate four (4) screws and two (2) washers (see Fig. 1 for dimensions and Fig. 2 for installation). Pass before all electrical wiring through the central hole of the mounting box.
2. Adjust the mounting box horizontal angle (if needed).
3. Install the mounting box on the ceiling using the appropriate four (4) screws and four (4) washers (Fig. 2).
4. Connect the appropriate AC wiring to the luminaire and make all connections as required by local electrical codes.
5. Pass luminaire through the frame box opening (Fig. 2).
6. Install the four (4) clips in order to fix the luminaire on the frame of the mounting box (see Fig. 3 for mounting details).
7. Adjust lamps orientation of luminaire as need it.  
**DO NOT OVER TIGHTEN!**
8. Apply power.

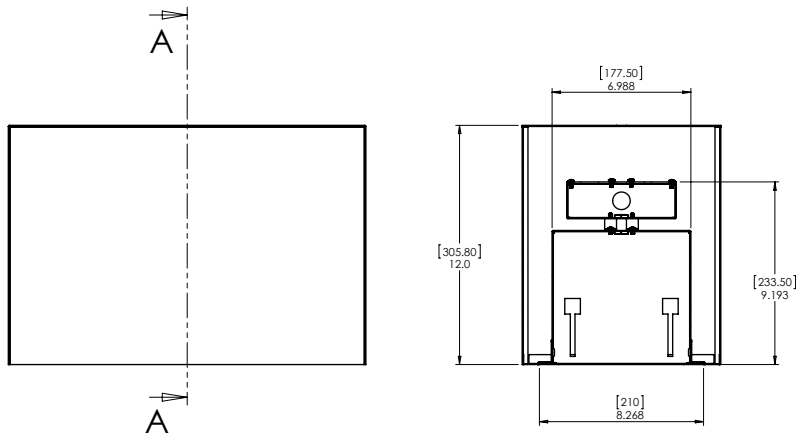
**NOTE:** For LED lamps replacement consult factory.

## MONTAGE

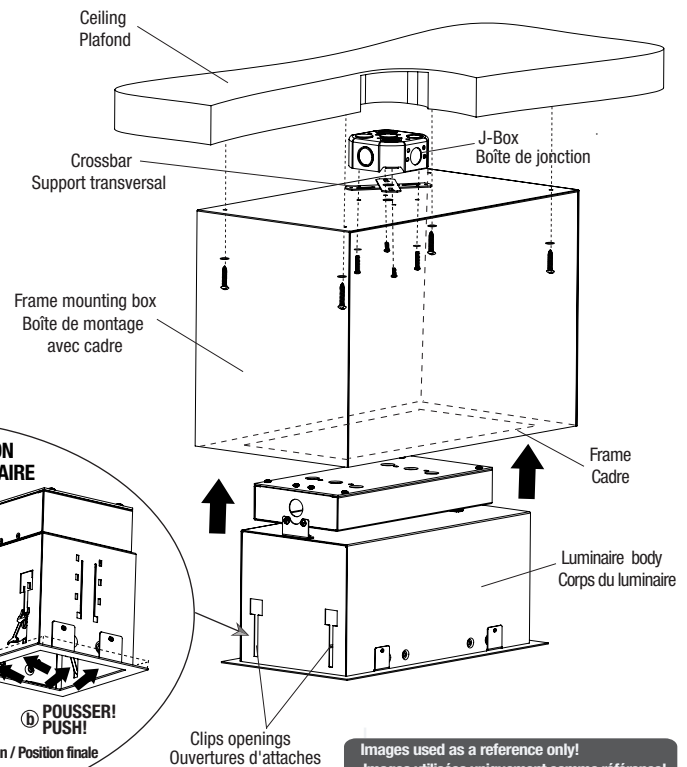
1. Installer la boîte de montage avec cadre sur la boîte de jonction du plafond en utilisant le support transversal, quatre (4) vis appropriées et deux (2) rondelles (voir Fig. 1 pour les dimensions et Fig. 2 pour l'installation). Faire passer d'abord les fils électriques par le trou central de la boîte de montage.
2. Ajuster l'angle horizontal de la boîte de montage (si nécessaire).
3. Installer la boîte de montage sur le plafond en utilisant quatre (4) vis et quatre (4) rondelles (Fig. 2).
4. Connecter les fils électriques CA au luminaire et procéder à tous les branchements requis par les codes électriques locaux.
5. Passer le luminaire par l'ouverture de la boîte de montage (Fig. 2).
6. Installer les quatre (4) attaches pour fixer le luminaire sur le cadre de la boîte de montage (voir Fig. 3 pour les détails).
7. Orienter les lampes du luminaire selon vos besoins.  
**NE PAS SERRER TROP FORT!**
8. Mettre sous tension.

**NOTE:** Pour le changement des lampes DEL consultez l'usine.

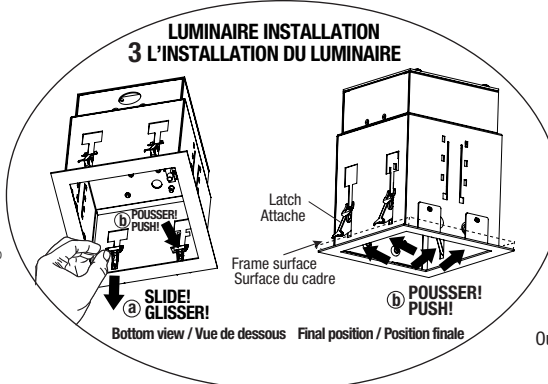
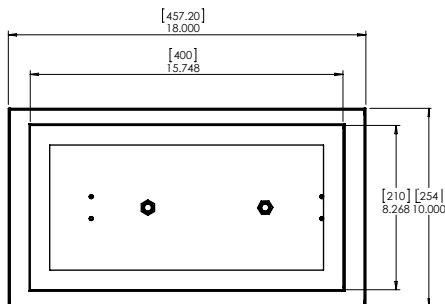
### 1 INSTALLATION DIMENSIONS DIMENSIONS D'INSTALLATION



### 2 MOUNTING FRAME BOX INSTALLATION L'INSTALLATION BOÎTE DE MONTAGE AVEC CADRE



### LUMINAIRE INSTALLATION 3 L'INSTALLATION DU LUMINAIRE



Images used as a reference only!  
Images utilisées uniquement comme référence!