



WARNING
ELECTRICAL SHOCK HAZARD

AVERTISSEMENT
RISQUE D'ÉLECTROCUTION

READ and UNDERSTAND these instructions before installing the luminaire.

LISEZ cette notice et assurez-vous de la **COMPRENDRE** avant de monter le luminaire.

EN Disconnect the Electrical supply power at the services panel (fuse or circuit breaker box). Failure to do so could result in serious injury. Only qualified electricians should install this luminaire and the installation **MUST** conform to the Canadian Electrical Code Part I, NEC and any local codes and ordinances. Make sure you have the proper tools and materials to complete the installation before attempting to install the luminaire.

FR Couper l'alimentation du courant électrique au panneau de service (boîte de fusible ou disjoncteur) sans quoi il pourrait en résulter des blessures sérieuses. Seuls des électriciens qualifiés devraient installer ce luminaire et l'installation doit être conforme au Code Canadien de l'Électricité Première Partie, NEC ainsi qu'aux codes et règlements locaux. Assurez-vous d'avoir les outils et le matériel nécessaires à l'installation avant d'essayer d'installer le luminaire.

CAUTION

- Each downlight shall be installed only in its intended manner and orientation.
- It may be necessary to remove a socket mounting plate for adequate clearance.
 - Suitable for wet locations.
 - Not for emergency lighting.
 - Operating temperature: - 30 °C / - 22 °F to 40 °C / 104 °F.

MISE EN GARDE

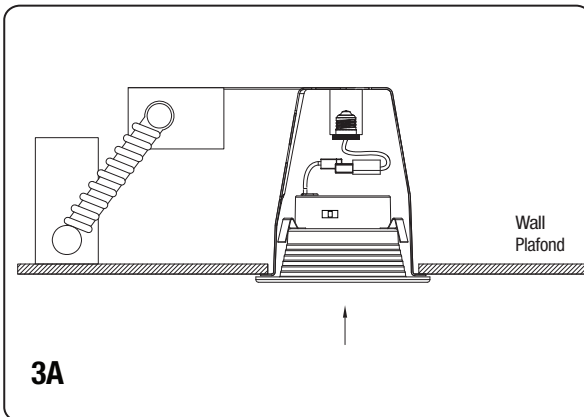
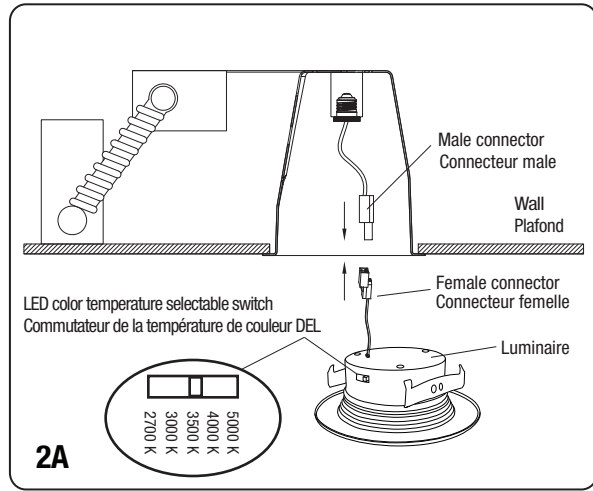
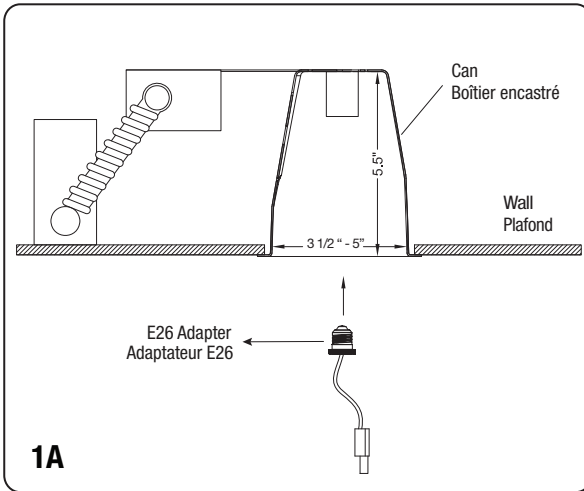
- Il peut être nécessaire de retirer la plaque de montage pour un accès plus adéquat.
- Convient aux emplacements mouillés.
- Ne pas utiliser avec des appareils de sorties d'urgence ou des lumières de sorties d'urgence.
- Température de fonctionnement: - 30 °C / - 22 °F à 40 °C / 104 °F.

INSTALLATION - 4 " LUMINAIRE

1. Screw the E26 socket adapter into recessed can socket by turning clockwise (Fig 1A).
2. Select the desired LED color temperature by using the switch of luminaire (Fig. 2A).
3. Plug E26 adapter's male connector to the downlight's female connector (Fig 2A).
4. Install the luminaire up into recessed can and press it firmly until the rim ring is flush with the ceiling (Fig. 3A).
5. Apply power.

INSTALLATION - LUMINAIRE 4"

1. Visser l'adaptateur de douille E26 dans la douille du boîtier encastré en le tournant dans le sens des aiguilles d'une montre (Fig 1A).
2. Sélectionner la température de couleur de DELs désirée en utilisant le commutateur du luminaire (Fig. 2A).
3. Brancher le connecteur male de l'adaptateur E26 au connecteur femelle du luminaire DEL (Fig. 2A).
4. Installer le luminaire dans le boîtier encastré en le pressant fermement jusqu'à ce que la finition soit au même niveau que le plafond (Fig 3A).
5. Mettre sous tension.



NOTE: IMAGES MAY NOT REFLECT YOUR EXACT MODEL AND ARE FOR REFERENCE PURPOSES ONLY.

NOTE: LES IMAGES SONT FOURNIES À TITRE INDICATIF SEULEMENT ET PEUVENT NE PAS REPRÉSENTER VOTRE MODÈLE EXACT.

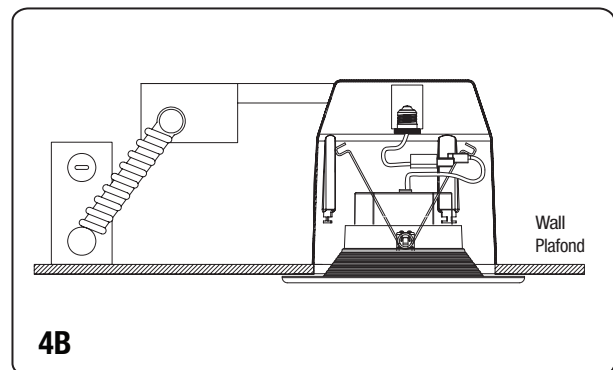
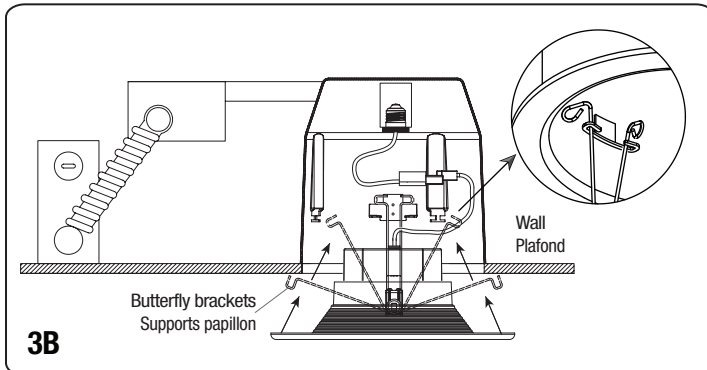
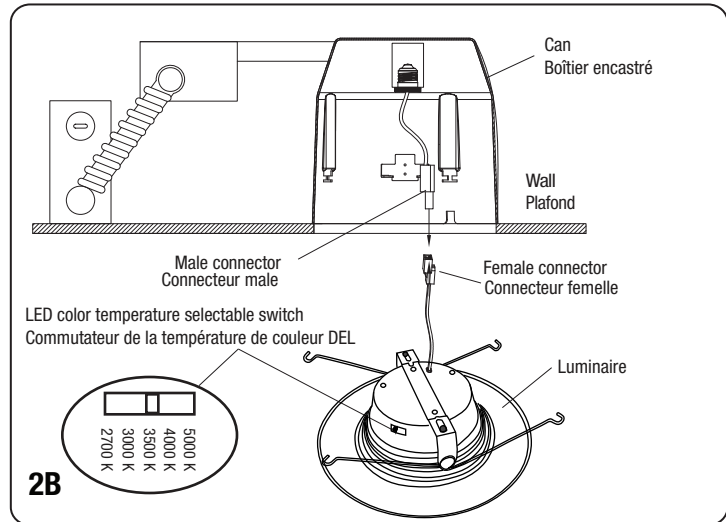
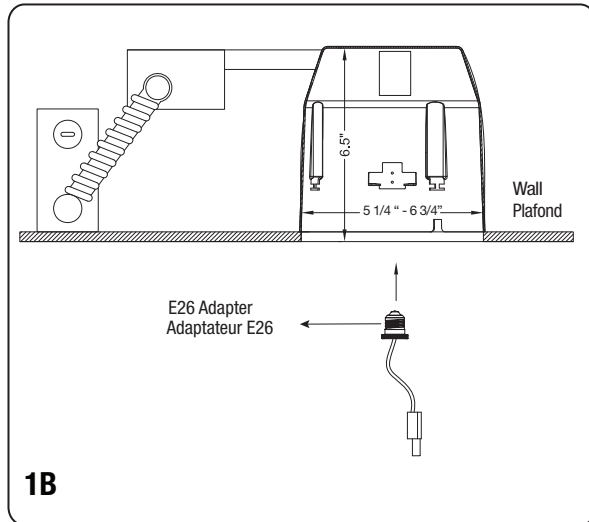
Installation Instructions / Notice de montage

INSTALLATION - 5" - 6" LUMINAIRE

1. Screw the E26 socket adapter into recessed can socket by turning clockwise (Fig 1B).
2. Select the desired LED color temperature by using the switch of luminaire (Fig. 2B).
3. Plug E26 adapter's male connector to the downlight's female connector (Fig 2B).
4. Fold the butterfly brackets and insert them into the groove of the housing (Fig. 3B).
5. Install the luminaire up into recessed can and press it firmly until the rim ring is flush with the ceiling (Fig. 4B).
6. Apply power.

INSTALLATION - LUMINAIRE 5" - 6"

1. Visser l'adaptateur de douille E26 dans la douille du boîtier encastré en le tournant dans le sens des aiguilles d'une montre (Fig 1B).
2. Sélectionner la température de couleur de DELs désirée en utilisant le commutateur du luminaire (Fig. 2B).
3. Brancher le connecteur male de l'adaptateur E26 au connecteur femelle du luminaire DEL (Fig 2B).
4. Plier les supports papillon et insérez-les dans la rainure du boîtier (Fig. 3B).
5. Installer le luminaire dans le boîtier encastré en le pressant fermement jusqu'à ce que la finition soit au même niveau que le plafond (Fig. 4B).
6. Mettre sous tension.



1. **WARNING** – Risk of fire or electric shock. LED Retrofit Kit installation requires knowledge of luminaire electrical systems. If not qualified, do not attempt installation. Contact a qualified electrician.
AVERTISSEMENT - Risque d'incendie ou de choc électrique. Installation du Kit d'adaptation LED nécessite la connaissance des systèmes électriques luminaires. Si non qualifié, ne essayez pas de l'installation. Contactez un électricien qualifié.
2. **WARNING** – Risk of fire or electric shock. Install this kit only in luminaires that have the construction features and dimensions shown in the photographs and / or drawings and where the input rating of the retrofit kit does not exceed the input rating of the luminaire.
AVERTISSEMENT - Risque d'incendie ou de choc électrique. Installez ce kit dans des luminaires qui ont les caractéristiques de construction et dimensions indiquées dans les photographies et / ou dessins et où la capacité d'entrée de la trousse de réparation ne dépasse pas la capacité d'entrée du luminaire.
3. **WARNING** – To prevent wiring damage or abrasion, do not expose wiring to edges of sheet metal or other sharp objects.
AVERTISSEMENT - Pour éviter d'endommager le câblage ou à l'abrasion, ne pas exposer le câblage aux bords de tôle ou d'autres objets pointus.
4. Do not make or alter any open holes in an enclosure of wiring or electrical components during kit installation.
 Ne pas faire ou modifier les trous ouverts dans une enceinte de câblage ou les composants électriques lors de l'installation du kit.
5. THE RETROFIT KIT IS ACCEPTED AS A COMPONENT OF A LUMINAIRE WHERE THE SUITABILITY OF THE COMBINATION SHALL BE DETERMINED BY CSA OR AUTHORITIES HAVING JURISDICTION.
 LE KIT DE RATTRAPAGE est acceptée comme une composante d'un LUMINAIRE OÙ LA PERTINENCE DE LA COMBINAISON sera déterminée par la CSA ou les autorités JURIDICTION.