



WARNING
ELECTRICAL SHOCK HAZARD

AVERTISSEMENT
RISQUE D'ÉLECTROCUTION

READ and UNDERSTAND these instructions before installing luminaire.

LISEZ cette notice et assurez-vous de la **COMPRENDRE** avant de monter le luminaire.

EN

1. All electrical connections must be in accordance with local codes, ordinances, and the Canadian National Electrical Code.
2. Installation and servicing of this equipment should be performed by qualified service personnel.
3. For indoor use only.
4. Do not install near gas or electric heaters.
5. The equipment should be mounted in locations and at heights where unauthorized personnel will not readily subject it to tampering.
6. Any change or modifications not expressly approved by the party responsible for compliance could void the authority to operate the equipment.
7. Do not use this equipment for other than its intended purpose.

INSTALLATION (Fig.1)

1. Remove the Glass Box by unscrewing the two screws. For Double Box fixture, remove the Front Plate with the two screws.
2. Make wires connections. Observe polarity (if required); connect the lamp to the DC supply wires; positive and negative are identify with labels on each wire (when indicated). Push connected wires into the Junction Box.
3. Fix the Mounting Plate to the Junction Box with the Mounting Screws (not included).
4. Install the lamp(s) gently to avoid breaking the pins.
5. Replace the Glass Box. For the Double Box fixture, replace the front plate.

WARNING! Overtighten the screw can damage the Glass Box.

6. Apply power.

LAMP(S) REPLACEMENT

To replace a lamp(s), refer to the labels on top of the heads and contact customer support to order or for further information.

FR

1. Toutes les connexions électriques doivent être conformes aux codes locaux, les ordonnances et le code électrique canadien.
2. L'installation et l'entretien de cet équipement devrait être effectué par du personnel qualifié.
3. Pour utilisation intérieure seulement.
4. Ne jamais installer près d'une chaufferette électrique ou à gaz.
5. L'équipement devrait être installé dans des emplacements et à des hauteurs où du personnel non-autorisé ne pourra pas y apporter des modifications.
6. Tout changement ou toute modification, qui n'a pas été expressément approuvée par l'entité responsable de la conformité de cette unité aux standards applicables, pourrait résulter en l'annulation de la certification permettant l'utilisation de cette unité.
7. Ne jamais utiliser l'équipement pour une autre fin que celle qui lui était destinée.

INSTALLATION (Fig.1)

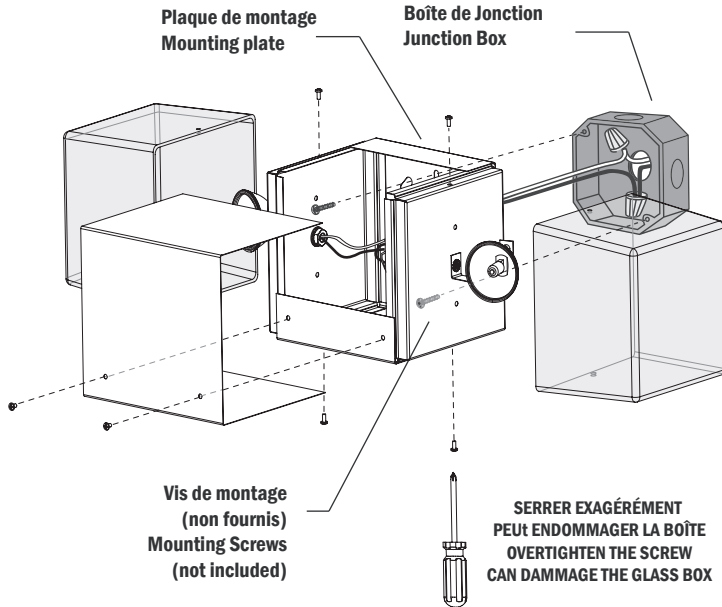
1. Enlever la Boîte de plastic en dévissant les deux vis. Pour les modèles à boîtier double, enlever la plaque frontale avec les deux vis.
 2. Raccorder les fils. Respecter les polarités (si nécessaire); connecter la lampe au fils de raccordement DC; les polarités positives et négatives sont identifiées sur les fils au moyen d'étiquettes (lorsque indiqué). Pousser les fils raccordés dans la boîte de Jonction.
 3. Installer la plaque de de montage sur la boîte de Jonction avec les vis de montage (non fournis).
 4. Installer délicatement la lampe(s) pour éviter d'abimer les tiges de contacts.
 5. Remettre la Boîte de plastic. Pour les modèles à boîtier double, remplacer la plaque frontale.
- ATTENTION!** Visser exagérément peut endommager la boîte.
6. Mettre sous tension.

REPLACEMENT DE LAMPE(S)

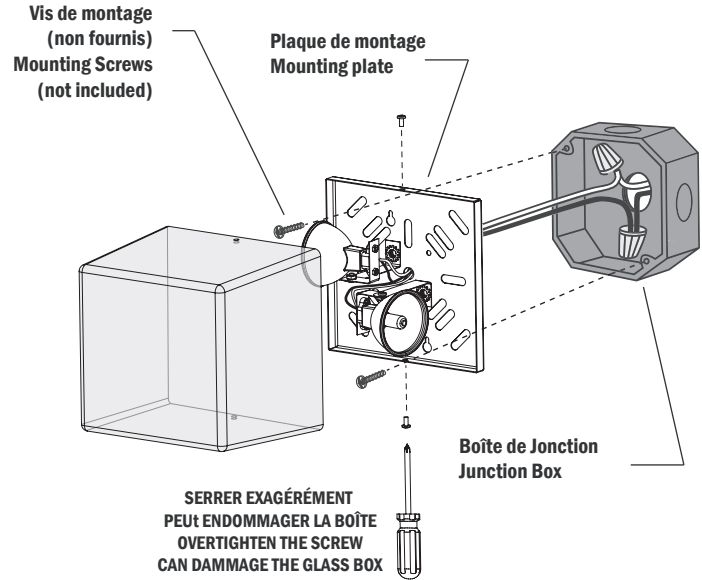
Pour remplacer une lampe(s), se référer à l'étiquette sur le dessus du phare et contacter le service à la clientèle pour commander ou pour plus d'informations.

Fig.1

Modèle Boîtier Double
Double Box Model



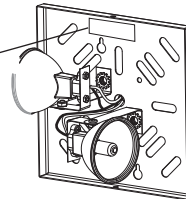
Modèle Boîtier Simple
Single Box Model



NOTE: Pour le remplacement de lampe(s), se référer à l'étiquette d'identification sur la plaque de montage.

NOTE: For lamp(s) replacement, refer to the identification label on the mounting plate.

Informations de la lampe(s)
Lamp(s) informations.



NOTE : LA CONFIGURATION DU LUMINAIRE ET LE TYPE DE LAMPE DÉPENDENT DES OPTIONS DU LUMINAIRE
NOTE : LUMINAIRE'S STYLE AND LAMP TYPE WILL VARY WITH LUMINAIRE OPTIONS.