



WARNING
ELECTRICAL SHOCK HAZARD

AVERTISSEMENT
RISQUE D'ÉLECTROCUTION

READ and UNDERSTAND these instructions before installing the luminaire.

LISEZ cette notice et assurez-vous de la **COMPRENDRE** avant de monter le luminaire.

EN

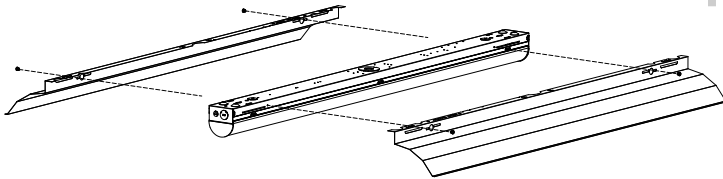
Disconnect the Electrical supply power at the services panel (fuse or circuit breaker box). Failure to do so could result in serious injury. Only qualified electricians should install this luminaire and the installation **MUST** conform to the Canadian Electrical Code Part I, NEC and any local codes and ordinances. Any change or modifications not expressly approved by the party responsible for compliance could void the authority to operate the equipment. Make sure you have the proper tools and materials to complete the installation before attempting to install the luminaire.

FR

Couper l'alimentation du courant électrique au panneau de service (boîte de fusible ou disjoncteur) sans quoi il pourrait en résulter des blessures sérieuses. Seuls des électriciens qualifiés devraient installer ce luminaire et l'installation doit être conforme au Code Canadien de l'Électricité Première Partie, NEC ainsi qu'aux codes et règlements locaux. Tout changement ou toute modification, qui n'a pas été expressément approuvée par l'entité responsable de la conformité de cette unité aux standards applicables, pourrait résulter en l'annulation de la certification permettant l'utilisation de cette unité. Assurez-vous d'avoir les outils et le matériel nécessaires à l'installation avant d'essayer d'installer le luminaire.

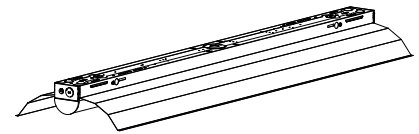
4 ft Luminaire Installation (1 Kit Required)

Attach the two reflector wing pieces onto the luminaire's housing using the included screws.



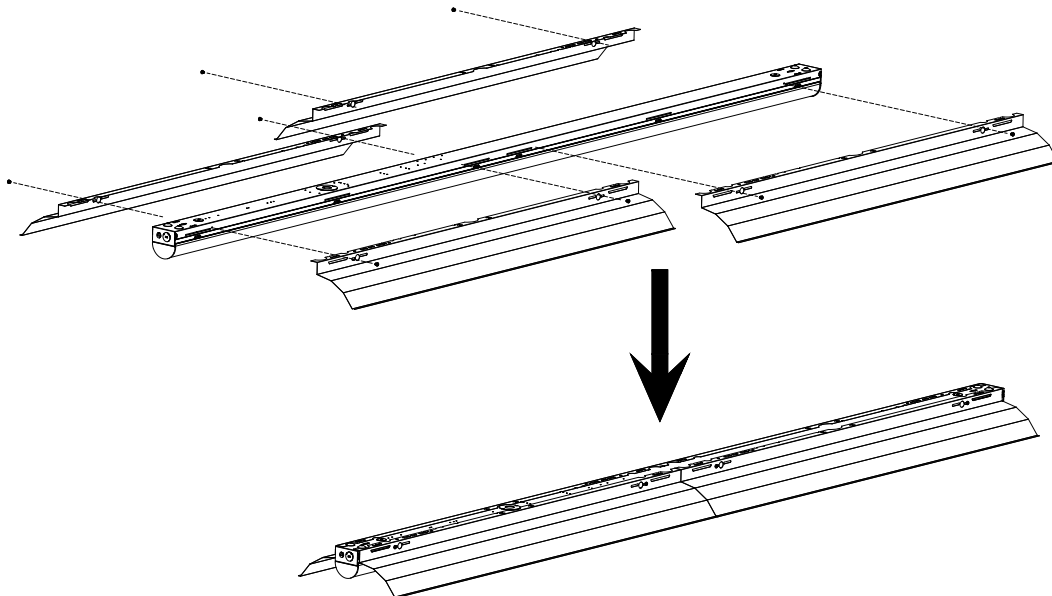
Installation sur un luminaire de 4 pieds (1 ensemble requis)

Fixez les deux pièces d'ailettes du réflecteur sur le boîtier du luminaire à l'aide des vis fournies.



8 ft Luminaire Installation (2 Kits Required)

Attach the four reflector wing pieces to the luminaire housing individually with the provided screws.



Installation sur un luminaire de 8 pieds (2 ensembles requis)

Fixez les quatre pièces d'ailettes du réflecteur au boîtier du luminaire individuellement à l'aide des vis fournies.