



**WARNING**  
ELECTRICAL SHOCK HAZARD

**AVERTISSEMENT**  
RISQUE D'ÉLECTROCUTION

**READ and UNDERSTAND** these instructions before installing the luminaire.

**LISEZ cette notice et assurez-vous de la COMPRENDRE** avant de monter le luminaire.

Disconnect the Electrical supply power at the services panel (fuse or circuit breaker box). Failure to do so could result in serious injury. Only qualified electricians should install this luminaire and the installation **MUST** conform to the Canadian Electrical Code Part I, NEC and any local codes and ordinances. Make sure you have the proper tools and materials to complete the installation before attempting to install the luminaire.

Couper l'alimentation du courant électrique au panneau de service (boîte de fusible ou disjoncteur) sans quoi il pourrait en résulter des blessures sérieuses. Seuls des électriciens qualifiés devraient installer ce luminaire et l'installation doit être conforme au Code Canadien de l'Électricité Première Partie, NEC ainsi qu'aux codes et règlements locaux. Assurez-vous d'avoir les outils et le matériel nécessaires à l'installation avant d'essayer d'installer le luminaire.

## INSTALLATION

1. Check the minimal space required for luminaire installation (Fig. 1).
2. Cut the appropriate opening into the ceiling in order to accommodate the luminaire LED Trim inside.
3. Make electrical connections between the power source and the driver as shown in Fig. 2.
4. Install the driver on the false ceiling (Fig. 3).
5. Pass the Continuous Current BX cable through the false ceiling opening and connect the driver with the luminaire LED Trim by using the quick connector as shown in Fig. 4. Clip the external protection box of the quick connector in order to secure it.
6. Bend butterfly brackets of the luminaire LED Trim and insert it into false ceiling opening (Fig. 5).
7. Check if the luminaire LED Trim is securely installed on the ceiling.
8. Apply power.

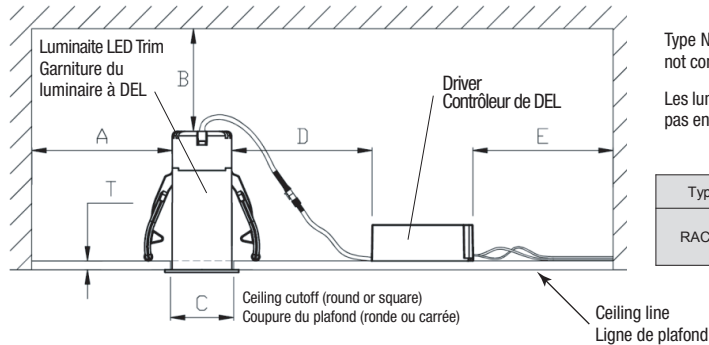
## INSTALLATION

1. Vérifier l'espace minimal requis pour l'installation du luminaire (Fig. 1).
2. Couper l'ouverture appropriée pour accommoder la garniture du luminaire à DEL à l'intérieur.
3. Faire les connexions électriques entre la source d'alimentation et le contrôleur de DEL comme montré sur la Fig. 2.
4. Installer le contrôleur de DEL dans le faux plafond (Fig. 3).
5. Passer le câble BX en courant continu à travers l'ouverture du plafond et connecter le contrôleur de DEL avec la garniture du luminaire à DEL en utilisant le connecteur rapide, comme montré à la Fig. 4. Connecter le boîtier de protection externe du connecteur rapide afin de le sécuriser.
6. Plier les supports papillon de la garniture du luminaire à DEL et insérez-la dans l'ouverture du plafond (Fig. 5).
7. Vérifiez si la garniture du luminaire à DEL est correctement fixé au plafond.
8. Mettre sous tension.

Fig 1

### TYPE NON-IC FOR NON-INSULATED CEILINGS / LUMINAIRE TYPE NON-IC POUR PLAFOND NON-ISOLÉ

#### Minimum space requirements / Espace minimum requis



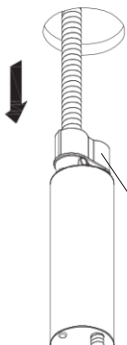
Type NON-IC luminaire (fixture) is designed for installation where it will not come in contact with insulation.

Les luminaires (appareils d'éclairage) pour plafond non-isolé ne doivent pas entrer en contact avec un matériau isolant.

Type	A	B	C	D	E	T
RAC1	3" [75mm]	1 3/4" [30mm]	Ø1 3/4" [43mm]	3" [75mm]	3" [75mm]	1/4"-3/4" [5-18mm]

Fig 2

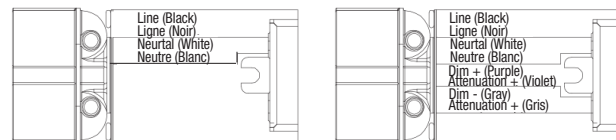
#### Make ceiling cutout / Couper le plafond

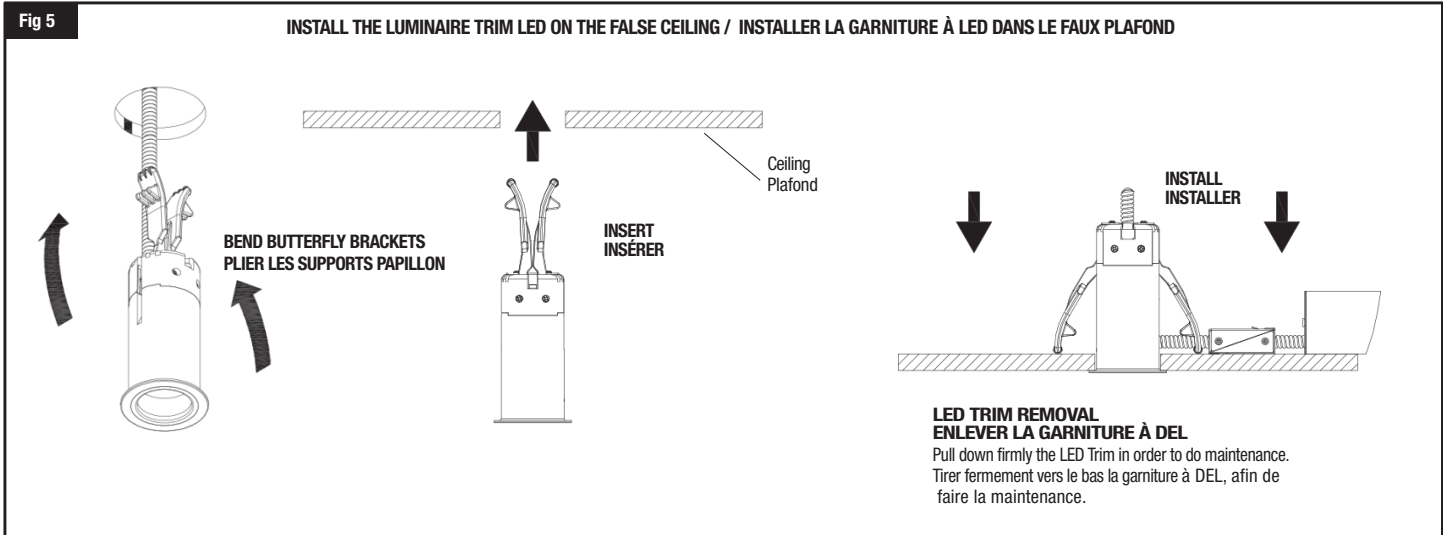
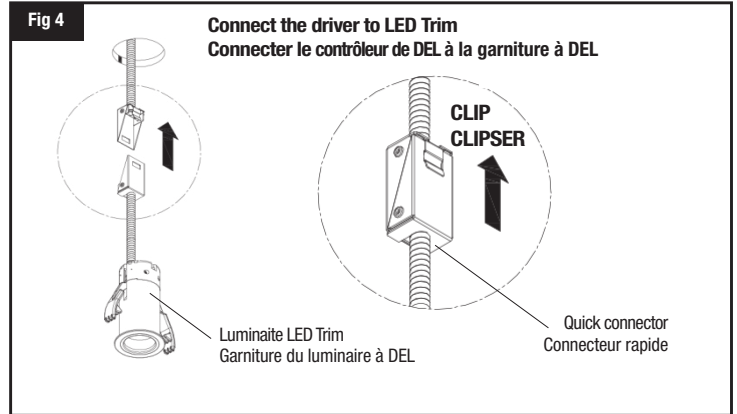
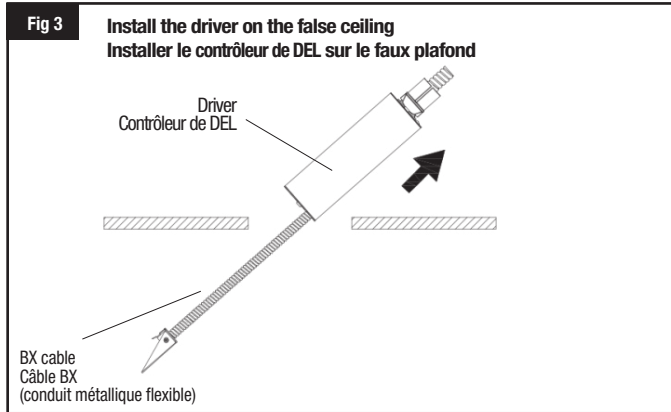


**Make Power supply Wiring to Driver**  
Faire les connexions électriques du câblage d'alimentation électrique au contrôleur de DEL

Flex-conduit connector (not supplied)  
Connecteur du conduit flexible (non fourni)

#### Wiring Diagramme / Schéma de câblage





**NOTE :** FIGURES MAY NOT REFLECT YOUR EXACT MODEL AND ARE FOR REFERENCE PURPOSES ONLY.  
 LUMINAIRE'S STYLE VARY WITH LUMINAIRE OPTIONS.

**NOTE:** LES PHOTOS SONT FOURNIES À TITRE INDICATIF SEULEMENT ET PEUVENT NE PAS REPRÉSENTER VOTRE MODÈLE EXACT. LA CONFIGURATION DU LUMINAIRE DÉPEND DES OPTIONS DU LUMINAIRE.