



**WARNING**  
ELECTRICAL SHOCK HAZARD

**AVERTISSEMENT**  
RISQUE D'ÉLECTROCUTION

**READ and UNDERSTAND** these instructions before installing the luminaire.

**LISEZ** cette notice et assurez-vous de la **COMPRENDRE** avant de monter le luminaire.

**EN** Disconnect the Electrical supply power at the services panel (fuse or circuit breaker box). Failure to do so could result in serious injury. Only qualified electricians should install this luminaire and the installation **MUST** conform to the Canadian Electrical Code Part I and any local codes and ordinances. Make sure you have the proper tools and materials to complete the installation before attempting to install the luminaire.

**FR** Couper l'alimentation du courant électrique au panneau de service (boîte de fusible ou disjoncteur) sans quoi il pourrait en résulter des blessures sérieuses. Seuls des électriciens qualifiés devraient installer ce luminaire et l'installation doit être conforme au Code Canadien de l'Électricité Première Partie ainsi qu'aux codes et règlements locaux. Assurez-vous d'avoir les outils et le matériel nécessaires à l'installation avant d'essayer d'installer le luminaire.

## TRACK JUNO SUSPENDED MOUNT

1. Connect the quick connectors between cylinder module and mounting kit wires (Fig. 1a detail).
2. Select the desired LED color temperature using the switch inside the cylinder (Fig. 1a detail).
3. Assemble the luminaire by screwing the two parts (Fig. 1a).
4. Adjust the power cable length if needed. Slide the cover strain relief by unscrewing the screw and cut the power cable at desired length. Fasten the power cable on the cover using the strain relief (screw the strain relief screw to lock the power cable)(Fig. 1b).
5. Connect the quick connectors between cylinder module and mounting kit wires.
6. Insert the brass contacts on the top of Track Adaptor J-type into the Track Channel (Fig. 1c).
7. Rotate the Track Adaptor J-type 90° (Fig. 1c) so that the Indicator Arrow point toward the Polarity Groove once installed (Fig. 1d).

**NOTE:** Be careful not to touch the track bar inside the track with bare hands.

7. Apply power, installation is completed (Fig. 1e).

## MONTAGE SUR UN RAIL TYPE JUNO SUSPENDU

1. Brancher les connecteurs rapides entre les fils du module cylindrique et ceux du kit de montage (détail Fig. 1a).
2. Sélectionner la température de couleur de la DEL choisie à l'aide de l'interrupteur situé à l'intérieur du cylindre (Fig. 1a détail).
3. Assembler le luminaire en vissant les deux parties (Fig. 1a). Insérer les contacts en laiton de l'adaptateur dans l'encoche du rail (Fig. 1b).
4. Ajuster la longueur du câble d'alimentation si nécessaire. Glisser l'embout de sécurité du couvercle en dévissant la vis et couper le câble d'alimentation à la longueur désirée. Fixer le câble d'alimentation sur le couvercle en utilisant l'embout de sécurité (visser la vis de l'embout de sécurité pour bloquer le câble d'alimentation) (Fig. 1b).

Connecter les connecteurs rapides entre les fils du module cylindrique et ceux du kit de montage.

5. Insérer les contacts en laiton de l'adaptateur dans l'encoche du rail (Fig. 1c).
6. Tourner l'adaptateur de 90° (Fig. 1c) de sorte à ce que l'indicateur flèche pointe vers la rainure de polarité une fois installés (Fig. 1d).

**NOTE:** Veillez à ne pas toucher à mains nues la barre d'alimentation située à l'intérieur du rail.

7. Mettre sous tension, l'installation est terminée (Fig. 1e).

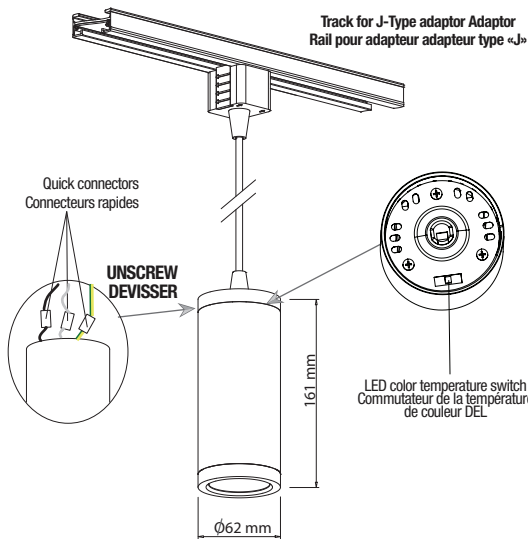


Fig. 1a

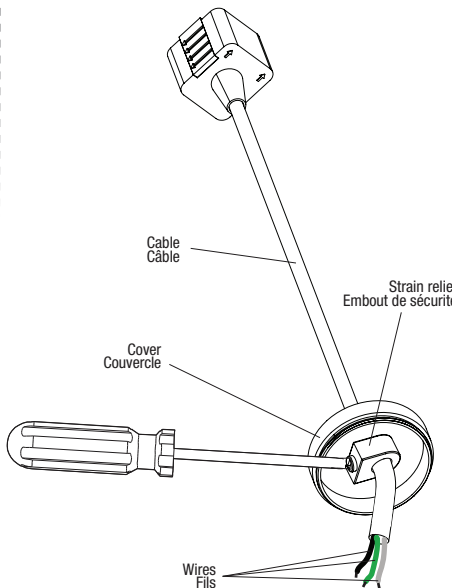


Fig. 1b

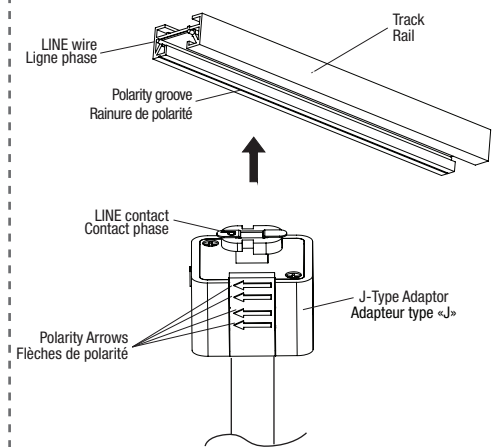


Fig. 1c

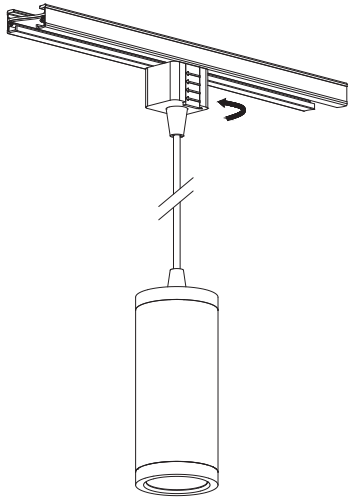


Fig. 1d

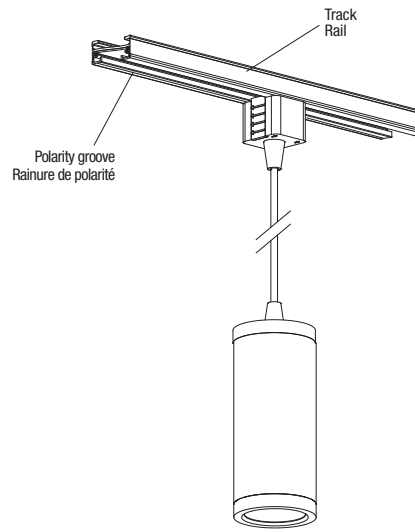


Fig. 1e