



WARNING
ELECTRICAL SHOCK HAZARD

AVERTISSEMENT
RISQUE D'ÉLECTROCUTION

READ and UNDERSTAND these instructions before installing luminaire.

LISEZ cette notice et assurez-vous de la **COMPRENDRE** avant de monter le luminaire.

EN

1. All electrical connections must be in accordance with local codes, ordinances, and the Canadian National Electrical Code.
2. Installation and servicing of this equipment should be performed by qualified service personnel.
3. Do not install near gas or electric heaters.
4. The equipment should be mounted in locations and at heights where unauthorized personnel will not readily subject it to tampering.
5. Any change or modifications not expressly approved by the party responsible for compliance could void the authority to operate the equipment.
6. Do not use this equipment for other than its intended purpose.

STORAGE

WHILE IN STORAGE, BATTERIES MUST BE CHARGED FOR 24 HOURS EVERY 6 MONTHS.

If it is necessary to store the unit, be sure to place it in a clean dry area. For extended storage, the batteries must be charged for 24 hours every 6 months. Failure to do so will result in weak or bad batteries which WILL NOT be covered under the warranty. Charging is accomplished by installing the batteries, turning the unit on and allowing it to run.

WALL MOUNT - SINGLE FACE

1. Extend unswitched 24 hour AC supply of rated voltage to junction box or appropriate wiring (supplied by others). Leave at least eight (8) inches of slack wire. The circuit should not be energized at this time.
 2. Install (1) plug into the frame to close canopy holes, push to snap into place.
 3. Knock out the appropriate mounting pattern and/or wire pass-thru hole on the back plate to fit the junction box or wiring connector being used (Fig. 5) (supplied by others).
 4. Bring the wires through the back of the sign and mount the sign securely in place. Screw directly to the junction box if possible.
 5. Connect AC supply per diagram provided (Fig. 6). Insulate unused wire!
- CAUTION!** - Failure to insulate unused wire may result in a shock hazard or unsafe condition as well as equipment failure.
6. Route wires and secure them in place.
 7. Plug battery connector(s) into charger board (Fig. 5).
 8. Position the pictogram between the posts on the inside of the faceplate and secure with 6 push nuts. (Fig. 3).
 9. Install faceplate and snap into frame.
 10. Turn on the AC voltage supply.
 11. Remove lens. Position lamps by manually rotating to achieve best light distribution, reinstall lens.

CEILING / END MOUNT - SINGLE OR DOUBLE FACE

1. Extend unswitched 24 hour AC supply of rated voltage to junction box or appropriate wiring (supplied by others). Leave at least eight (8) inches of slack wire. The circuit should not be energized at this time.
 2. Remove back plate from frame (unsnap). For double face only.
 3. Feed wires through frame and through canopy (Fig. 4).
 4. Install canopy into frame, insert and slide sideways to engage (Fig. 4).
 5. Connect AC supply per diagram provided (Fig. 6). Insulate unused wire!
- CAUTION!** - Failure to insulate unused wire may result in a shock hazard or unsafe condition as well as equipment failure.
6. Route wires and secure them in place.
 7. Secure canopy to junction box.
 8. Plug battery connector(s) into charger board (Fig. 5).
 9. Position the pictogram between the posts on the inside of the faceplate and secure with 6 push nuts (Fig. 3).
 10. Install faceplate, snap into frame.
 11. Turn on the AC voltage supply.
 12. Remove lens. Position lamps by manually rotating to achieve best light distribution, reinstall lens.

MAINTENANCE

1. Code requires that the equipment be tested every 30 days for 30 seconds, and that written records be maintained.

Further, the equipment is to be tested once a year for the duration required as per Code. The equipment is to be repaired whenever the equipment fails to operate as intended during the duration test. Written records of test results and any repairs made must be maintained.

2. Clean sign face(s) on a regular basis.

NOTE: The servicing of any parts should be performed by qualified service personnel only.

TROUBLESHOOTING

SIGN DOES NOT COME ON AT ALL

1. Check AC supply and all AC connections - be sure exit has 24 hour AC supply (unswitched).
2. Check supply voltage and AC connections. The AC supply must be at least 80% of nominal (96V on a 120V line) for equipment to function normally. At lower voltages the LEDs will begin to glow dimly until the source voltage drops below the full "turn-on" point.

NOTE: This condition may also be caused by incorrectly connecting a 120 Volt supply line to the 277-Volt capacitor assembly lead.

3. AC supply is OK; replace LED circuit board assembly.

FR

1. Toutes les connexions électriques doivent être conformes aux codes locaux, les ordonnances et le code électrique canadien.
2. L'installation et l'entretien de cet équipement devrait être effectué par du personnel qualifié.
3. Ne jamais installer près d'une chaufferette électrique ou à gaz.
4. L'équipement devrait être installé dans des emplacements et à des hauteurs où du personnel non-autorisé ne pourra pas y apporter des modifications.
5. Tout changement ou toute modification, qui n'a pas été expressément approuvée par l'entité responsable de la conformité de cette unité aux standards applicables, pourrait résulter en l'annulation de la certification permettant l'utilisation de cette unité.
6. Ne jamais utiliser l'équipement pour une autre fin que celle qui lui était destinée.

ENTREPOSAGE

PENDANT L'ENTREPOSAGE, LES BATTERIES DOIVENT ÊTRE CHARGÉES PENDANT 24 HEURES TOUTS LES 6 MOIS.

S'il est nécessaire d'entreposer l'appareil, assurez-vous de le placer dans un endroit propre et sec. Pour un entreposage prolongé, les batteries doivent être chargées pendant 24 heures tous les 6 mois. Si vous ne le faites pas, vous obtiendrez des batteries faibles ou défectueuses qui ne seront PAS couvertes par la garantie. La charge s'effectue en installant les batteries, en allumant l'appareil et en le laissant fonctionner.

MONTAGE MURAL - UN FACE

1. Étendez l'alimentation CA non commutée 24 heures sur 24 de la tension nominale à la boîte de jonction ou au câblage approprié (fourni par d'autres). Laissez au moins huit (8) pouces de câble mou. Le circuit ne doit pas être alimenté à ce moment.
 2. Installez (1) bouchon dans le cadre pour fermer les trous de la canopée, poussez pour les enclencher en place.
 3. Percez le schéma de montage approprié et/ou le trou de passage de fil sur la plaque arrière pour s'adapter à la boîte de jonction ou au connecteur de câblage utilisé (Fig. 5) (fourni par d'autres).
 4. Faites passer les fils à l'arrière du panneau et fixez-le solidement en place. Visser directement à la boîte de jonction si possible.
 5. Connectez l'alimentation CA selon le schéma fourni (Fig. 6). Isolez les fils inutilisés !
- MISE EN GARDE!** - Le fait de ne pas isoler les fils inutilisés peut entraîner un risque d'électrocution ou une condition dangereuse ainsi qu'une défaillance de l'équipement.
6. Acheminez les fils et fixez-les en place.
 7. Branchez le(s) connecteur(s) de batterie sur la carte du chargeur (Fig. 5).
 8. Positionnez le pictogramme entre les poteaux à l'intérieur de la façade et fixez avec 6 écrous poussoirs (Fig. 3).
 9. Installez la façade et enclenchez-la dans le cadre.
 10. Activez l'alimentation en tension alternative.
 11. Retirez la lentille. Positionnez les lampes en les tournant manuellement pour obtenir la meilleure répartition de la lumière, réinstallez la lentille.

MONTAGE AU PLAFOND / PAR L'EXTRÉMITÉ - UN OU DEUX FACE

1. Étendez l'alimentation CA non commutée 24 heures sur 24 de la tension nominale à la boîte de jonction ou au câblage approprié (fourni par d'autres). Laissez au moins huit (8) pouces de câble mou. Le circuit ne doit pas être alimenté à ce moment.
 2. Retirez la plaque arrière du cadre (déclipsez). Uniquement pour double face.
 3. Faites passer les fils à travers le cadre et à travers la verrière (Fig. 4).
 4. Installez la canopée dans le cadre, insérez-le et faites-le glisser latéralement pour l'enclencher (Fig. 4).
 5. Connectez l'alimentation CA selon le schéma fourni (Fig. 6). Isolez les fils inutilisés !
- MISE EN GARDE!** - Le fait de ne pas isoler les fils inutilisés peut entraîner un risque d'électrocution ou une condition dangereuse ainsi qu'une défaillance de l'équipement.
6. Acheminez les fils et fixez-les en place.
 7. Fixez la canopée à la boîte de jonction.
 8. Branchez le(s) connecteur(s) de batterie sur la carte du chargeur (Fig. 5).
 9. Positionnez le pictogramme entre les poteaux à l'intérieur de la façade et fixez avec 6 écrous poussoirs (Fig. 3).
 10. Installez la façade et enclenchez-la dans le cadre.
 11. Activez l'alimentation en tension alternative.
 12. Retirez la lentille. Positionnez les lampes en les tournant manuellement pour obtenir la meilleure répartition de la lumière, réinstallez la lentille.

MAINTENANCE

1. Le code exige que l'équipement soit testé tous les 30 jours pendant 30 secondes et que des enregistrements écrits soient conservés. De plus, l'équipement doit être testé une fois par an pendant la durée requise conformément au Code. L'équipement doit être réparé chaque fois que l'équipement ne fonctionne pas comme prévu pendant l'essai de durée. Des enregistrements écrits des résultats des tests et de toutes les réparations effectuées doivent être conservés.

2. Nettoyez régulièrement la(les) face(s) des panneaux.

REMARQUE : L'entretien de toutes les pièces doit être effectué uniquement par un personnel d'entretien qualifié.

DÉPANNAGE

LE SIGNAL NE S'ALLUME PAS

1. Vérifiez l'alimentation CA et toutes les connexions CA - assurez-vous que la sortie dispose d'une alimentation CA 24 heures sur 24 (non commutée).

2. Vérifiez la tension d'alimentation et les connexions AC. L'alimentation CA doit être d'au moins 80 % de la valeur nominale (96 V sur une ligne de 120 V) pour que l'équipement fonctionne normalement. À des tensions inférieures, les LED commenceront à s'allumer faiblement jusqu'à ce que la tension de la source chute en dessous du point d'activation complet.

REMARQUE : Cette condition peut également être causée par une connexion incorrecte d'une ligne d'alimentation de 120 volts au câble d'assemblage de condensateur de 277 volts.

3. L'alimentation CA est correcte; remplacer l'assemblage de la carte de circuit imprimé à DEL.

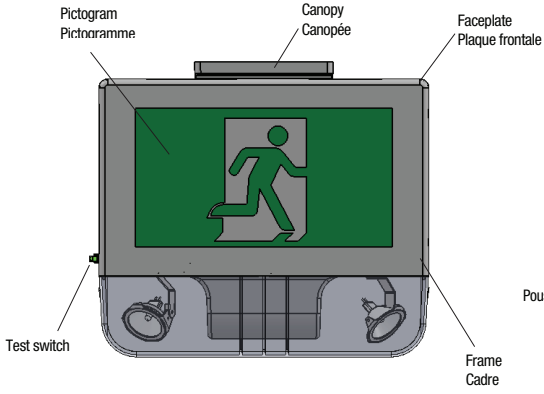


Fig. 1

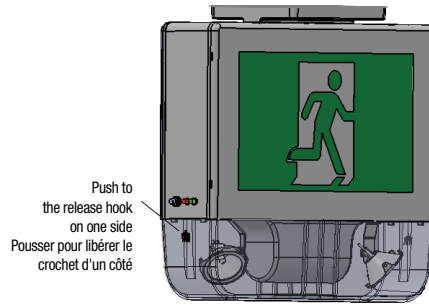


Fig. 2

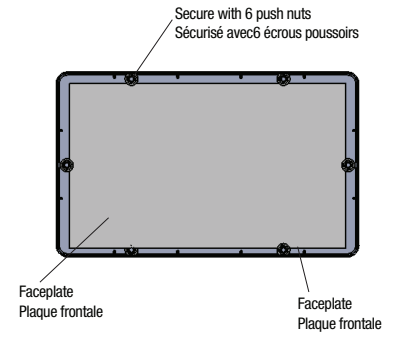


Fig. 3

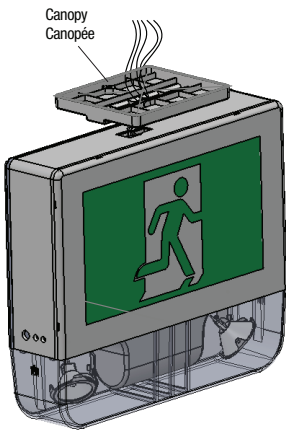
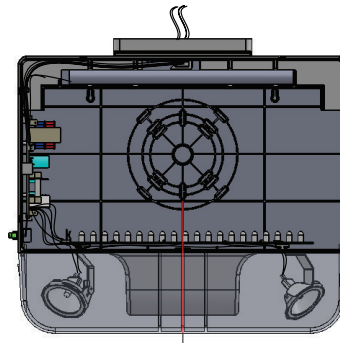


Fig. 4



Electrical Junction Box (supplied by others)
Boîte de jonction électrique (fourni par d'autres)

Fig. 5

WIRING DIAGRAM / SCHEMAS ÉLECTRIQUES

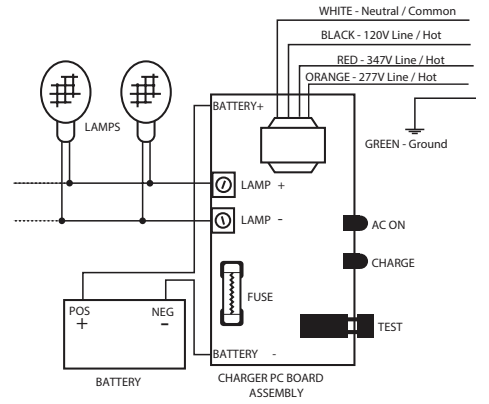


Fig. 6