



WARNING
ELECTRICAL SHOCK HAZARD

AVERTISSEMENT
RISQUE D'ÉLECTROCUTION

READ and UNDERSTAND these instructions before installing luminaire.

LISEZ cette notice et assurez-vous de la **COMPRENDRE** avant de monter le luminaire.

EN

1. All electrical connections must be in accordance with local codes, ordinances, and the Canadian National Electrical Code.
2. Installation and servicing of this equipment should be performed by qualified service personnel.
3. Do not install near gas or electric heaters.
4. The equipment should be mounted in locations and at heights where unauthorized personnel will not readily subject it to tampering.
5. Any change or modifications not expressly approved by the party responsible for compliance could void the authority to operate the equipment.
6. Do not use this equipment for other than its intended purpose.
7. Use caution when servicing batteries. Battery acid can cause burns to the skin and eyes. If the acid is spilled on the skin or in the eyes, flush the acid with fresh water and contact a physician immediately.

STORAGE

WHILE IN STORAGE, BATTERIES MUST BE CHARGED FOR 24 HOURS EVERY 6 MONTHS. If it is necessary to store the unit, be sure to place it in a clean dry area. For extended storage, the batteries must be charged for 24 hours every 6 months. Failure to do so will result in weak or bad batteries which WILL NOT be covered under the warranty. Charging is accomplished by installing the batteries, turning the unit on and allowing it to run.

WARNING ! EXPLOSION HAZARD (Units intended for hazardous locations only) :

BATTERIES AND FUSES MUST ONLY BE CHANGED IN AN AREA KNOWN TO BE NON-HAZARDEOUS
Unit equipment shall be provided with a list of the lamps that are suitable for use with it, whether forming part of it or installed in a location remote from it, in a form that includes at least the following : (a) Their catalog numbers or similar identifying designations; (b) for each of the lamps listed, a watt rating, so for any of the emergency periods for which the unit equipment is rated, the user can readily select a combination of lamps that will not require more power than permitted for that period; (c) a statement as follows, or some substantial equivalent:

THE LAMPS LISTED HEREIN, WHEN USED ACCORDING TO THESE INSTRUCTIONS WITH THIS UNIT EQUIPMENT, ARE IN ACCORDANCE WITH THE REQUIREMENTS OF CSA STANDARD C22.2 NO141. INSTALL WIRING TO REMOTE HEADS IN ACCORDANCE WITH SECTION 46 OF THE CANADIAN ELECTRICAL CODE, PART 1.

FR

1. Toutes les connexions électriques doivent être conformes aux codes locaux, les ordonnances et le code électrique canadien.
2. L'installation et l'entretien de cet équipement devrait être effectué par du personnel qualifié.
3. Ne jamais installer près d'une chaufferette électrique ou à gaz.
4. L'équipement devrait être installé dans des emplacements et à des hauteurs où du personnel non- autorisé ne pourra pas y apporter des modifications.
5. Tout changement ou toute modification, qui n'a pas été expressément approuvée par l'entité responsable de la conformité de cette unité aux standards applicables, pourrait résulter en l'annulation de la certification permettant l'utilisation de cette unité.
6. Ne jamais utiliser l'équipement pour une autre fin que celle qui lui était destinée.
7. Soyez d'une extrême prudence lors de l'entretien de batteries. L'acide de la batterie peut causer des brûlures à la peau et aux yeux. Si l'acide entre en contact avec la peau ou les yeux, rincer à l'eau froide et contacter immédiatement un médecin.

ENTREPOSAGE

PENDANT L'ENTREPOSAGE, LES BATTERIES DOIVENT ÊTRE CHARGÉES PENDANT 24 HEURES TOUS LES 6 MOIS.

S'il est nécessaire d'entreposer l'appareil, assurez-vous de le placer dans un endroit propre et sec. Pour un entreposage prolongé, les batteries doivent être chargées pendant 24 heures tous les 6 mois. Si vous ne le faites pas, vous obtiendrez des batteries faibles ou défectueuses qui ne seront PAS couvertes par la garantie. La charge s'effectue en installant les batteries, en allumant l'appareil et en le laissant fonctionner.

ATTENTION ! DANGER D'EXPLOSION (Pour les unités destinés aux emplacements dangereux seulement) :

LES BATTERIES ET LES FUSIBLES DOIVENT ÊTRE CHANGÉS UNIQUEMENT DANS UNE ZONE NON-DANGEREUSE.

L'équipement fourni avec l'unité doit inclure une liste des lampes propres à l'utilisation avec l'unité, que ce soit pour les lampes installées sur l'unité ou pour les lampes installées à distance de celle-ci, de manière que cette liste comprenne au moins ce qui suit : (a) Leur numéro de catalogue ou des désignations similaires. (b) Une indication de puissance (en Watts) pour chacune des lampes listées, donc pour les périodes d'urgence pour lesquels l'équipement de l'unité est évalué, l'utilisateur peut facilement sélectionner une combinaison de lampes qui ne requerront pas plus que la puissance permise pour cette période. (c) Une déclaration comme suit ou un équivalent:

LES LAMPES LISTÉES, UTILISÉES CONFORMÉMENT À CES INSTRUCTIONS AVEC CET ÉQUIPEMENT, SONT CONFORMES AUX EXIGENCES DE LA NORME CSA C22.2 NO 141. FAIRE LE CÂBLAGE DES REMOTE HEADS CONFORMÉMENT À L'ARTICLE 46 DU CODE CANADIEN DE L'ÉLECTRICITÉ, PARTIE 1.

INSTALLATION 1. Extend AC supply of rated voltage nearby to the unit into recessed junction box. This circuit should NOT be energized/live at this time.

2. Remove the six screws caps and the six mounting lens screws using the tamperproof bit CR-VT15 (provided in the hardware bag).

NOTE: Do not detach the six screws and the twelve o-rings from the mounting holes.

3. Remove the lens, pictogram panels assembly (three pieces) and interior housing frame (unscrew the four frame mounting screws, using a screwdriver PH2X) (Fig. 1).

4.a For wall mount installation only (Fig.1), break through appropriate knockouts into the back housing. Paste properly the gasket on the back of the unit and route the proper wire through the central hole.

4.b For Ceiling (Fig. 2) or End Mount (Fig. 4) installation only, break through appropriate knockout into the top or side of the housing. Align the gasket with the hole and paste it properly on the housing. Attach the housing with the canopy using the nipple assembly and lock nut(s). Align and paste the second gasket on the spider plate. Route the proper wire through the housing, canopy and spider plate holes.

4.c For Mounting Bracket installation (Fig. 5) only, break through appropriate central knockout into the back housing. Remove the sides parts of the gasket and paste it on the back of the unit and route the proper wire through the central hole. Mount the brackets on the back housing using the four screws provided in the hardware bag (use screwdriver PH2X). Place the housing on the required surface and use the bracket holes as a drilling template. Drill the four holes and fix the mounting anchors inside each hole.

5. Make electrical connections inside the junction box using the wiring nuts (see Fig. 6). Insulate all unused wires. Feed excess wire into the junction box.

NOTE: For conduit electrical connections only (Fig. 3, optional, not included), cut hole into the top of the housing. First secure the conduit connector (hub) onto the conduit. Then secure the conduit connector (hub) into the prepared enclosure hole using the connector locknut.

NOTE: Enclosures drilled for conduit or other modifications may not be returned for credit.

CAUTION: In order to prevent enclosure damage and maintain the enclosure ratings, the conduit should be aligned so as to prevent unnecessary stress on the enclosure walls. In order to obtain maximum corrosion protection, with metallic conduit and Hub assemblies, cover (coat) all exposed metal and seal off conduit openings where the conductors enter the enclosure.

6. For Wall (Fig.1), Ceiling (Fig.2) and End mount (Fig.4) installation only use the two screws to mount the back housing or the spider plate to the surface over the recessed junction box. Tighten the screws enough to compress the gasket to ensure a good sealed joint. (use screwdriver PH2X)

7.a For Ceiling (Fig. 2) and End mount (Fig.4) installation only, attach the canopy with the spider plate using the four tamperproof screws and four o-rings (use the tamperproof bit CR-VT15 provided in the hardware bag). Tighten the lock nuts and the screws enough to compress the gasket to ensure a good sealed joint.

7.b For mounting bracket installation only (Fig.5), mount the fixture on the surface using the two brackets and the four mounting screws provided (use screwdriver PH3X). Tighten the screws enough to compress the gasket to ensure a good sealed joint.

8. Set the time delay for emergency lights by adjusting the SW1 switch (placed on the circuit board, inside the unit) (see Fig. 7 on the page 3).

CAUTION! This unit is equipped with a built in time delay. Emergency lights will remain ON between 5 to 15 minutes after the automatic test or after the power is restored. Default setting is "0" minutes delay.

INSTALLATION

1. Apporter une alimentation électrique CA près de l'unité dans une boîte de jonction encastrée. Ce circuit ne doit PAS être sous tension à ce moment-ci.

2. Enlever les six bouchons pour les vis et les six vis de montage de la lentille en utilisant l'embout TORX CR-VT15 (fourni dans le sachet de pièces).

NOTE: Ne pas détacher les six vis et les douze anneaux d'étanchéité des trous de montage.

3. Enlever la lentille, l'assemblage des panneaux de pictogramme (trois pièces) et le cadre intérieur du boîtier (dévisser les quatre vis de montage en utilisant le tournevis PHx2) (Fig. 1).

4.a. Pour installation murale seulement (Fig. 1), défoncer les orifices prédécoupés appropriés dans le boîtier arrière. Coller correctement le joint d'étanchéité sur le côté arrière de l'unité et passer les fils électriques par l'orifice central.

4.b Pour l'installation au plafond (Fig. 2) ou l'extrémité (Fig. 4) seulement, défoncer l'orifice prédécoupé approprié sur le côté supérieur ou latéral du boîtier. Aligner le joint d'étanchéité avec le trou et coller-le de façon approprié sur le boîtier. Fixer le boîtier avec le pavillon de recouvrement en utilisant l'assemblage du raccord et les contre-écrous. Aligner et coller le deuxième joint d'étanchéité sur la plaque perforée. Passer les fils électriques par l'orifice du boîtier, du pavillon de recouvrement et de la plaque perforée.

4.c Pour l'installation avec braquettes de montage (Fig. 5) seulement, défoncer l'orifice central prédécoupé approprié dans le boîtier arrière. Retirer les parties latérales du joint d'étanchéité et coller-le à l'arrière de l'unité et passer les fils électriques par l'orifice central. Monter les braquettes sur le boîtier arrière à l'aide des quatre vis fournies dans le sachet de pièces (Utiliser le tournevis PHx2). Placer le boîtier sur la surface requise et utiliser les trous du support comme gabarit de perçage. Percer les quatre trous et fixer les ancrages de fixation à l'intérieur de chaque trou.

5. Effectuer les connexions électriques dans la boîte de jonction en utilisant des capuchons de connexion (voir Fig. 6).

Recouvrir tous les fils non utilisés. Ranger l'excès de fils dans la boîte de jonction.

NOTE : Pour les connexions électriques avec conduit seulement (Fig. 3, optionnel, non inclus), découper un trou dans le côté supérieur du boîtier. Attacher le raccord au conduit. Puis attacher le raccord dans le trou du boîtier avec l'écrou bloquant.

NOTE : Les boîtiers percés pour l'installation d'un conduit ou toute autres modifications ne peuvent être retournés pour être crédités.

MISE EN GARDE : Afin de prévenir tout dommage au boîtier et conserver ses propriétés d'étanchéité, le conduit doit être aligné de façon à prévenir toute contrainte inutile sur les parois du boîtier. Pour obtenir une protection maximale contre la corrosion, pour le conduit métallique et pour le raccord, couvrir (enduire) tout le métal exposé et sceller les ouvertures du conduit où les conducteurs pénètrent dans le boîtier.

6. Pour installation murale (Fig. 1), au plafond (Fig. 2) ou l'extrémité (Fig. 4) seulement, utiliser les deux vis (utiliser le tournevis PHx2) pour faire le montage du boîtier ou de la plaque perforée sur la boîte de jonction encastrée. Serrer les vis suffisamment pour comprimer le joint d'étanchéité pour assurer un joint scellé.

7.a Pour installation au plafond (Fig. 2) ou l'extrémité seulement (Fig. 4), fixer le pavillon de recouvrement ensemble avec la plaque perforée en utilisant les quatre vis de sécurité et les quatre anneaux d'étanchéité (utiliser l'embout TORX CR-VT15 fourni dans le sachet de pièces). Serrer les vis suffisamment pour comprimer le joint d'étanchéité pour assurer un joint scellé.

7.b Pour installation avec braquettes de montage (Fig. 5) seulement, fixer l'unité en place avec l'aide de deux supports et les quatre vis de montage incluses (utiliser le tournevis PH3X). Serrer les vis suffisamment pour comprimer le joint d'étanchéité pour assurer un joint scellé.

Installation Instructions / Notice de montage

9. Connect the batteries inside the unit housing as follow:
 - For the batteries Ni-Cd use the quick connector to connect wires between the circuit board and batteries.
 - For the batterie lead-Acid connect the cable between the circuit board board and the not connected electrical pole ("+" red color) of the battery (see Fig. 1 detail).
10. Reinstall the interior housing frame (using four screws), pictogram panels assembly (three pieces) and lens using the tamperproof screws kit (six plastic caps, six screws and twelve o-rings). Select the correct pictogram direction depend on situation. Tighten the screws enough to compress the gasket to ensure a good sealed joint.
11. If necessary adjust the lamps directions on required positions (remove the lamps lens before by unscrewing the two screws using the tamperproof bit CR-VT15). Tighten the screws enough to compress the gasket to ensure a good sealed joint.
- WARNING!** Overtightening the screws can damage the plastic lens.
12. Apply power.

ELECTRICAL CONNECTIONS (Fig. 6)

1. Verify the power is off before installation.
2. Connect fixture common (white) lead to supply common (white) lead.
3. Determine supply voltage for fixture. Connect the LINE fixture lead to supply HOT lead (black for 120 V, orange for 277 V or RED for 347 V).
- WARNING!** Cap unused fixture lead with wire nut.

8. Régler la temporisation des lampes de secours en réglant le commutateur SW1 (placé sur la carte de circuit imprimé, à l'intérieur de l'unité) (voir Fig. 7 sur la page 3).
- MISE EN GARDE!** Cette unité inclut un délai de fonctionnement. Les lampes de secours resteront allumées de 5 à 15 minutes après le test automatique ou après que l'alimentation ait été restaurée. Le réglage par défaut est "0" minutes.
9. Connecter les batteries à l'intérieur du boîtier de l'unité comme suit:
 - Pour les batteries Ni-Cd utiliser le connecteur rapide pour connecter les fils entre la carte de circuit imprimé et les batteries.
 - Pour la batterie plomb-acide connecter le câble entre la carte de circuit imprimé et le pôle électrique de la batterie non connecté ("+" couleur rouge).
10. Réinstaller le cadre intérieur du boîtier (utiliser les quatre vis), l'assemblage des panneaux de pictogramme (trois pièces) et la lentille en utilisant le kit de vis de sécurité (six bouchons en plastique, six vis et douze anneaux d'étanchéité). Positionner le pictogramme dans le bon sens, dépendamment de la situation. Serrer les vis suffisamment pour comprimer le joint d'étanchéité pour assurer un joint scellé.
11. Si nécessaire ajuster les directions des lampes sur les positions requises (retirer la lentille de lampes avant en dévissant les deux vis en utilisant l'embout TORX CR-VT15). Serrer les vis suffisamment pour comprimer le joint d'étanchéité pour assurer un joint scellé.
- ATTENTION!** Visser exagérément peut endommager la lentille en plastique.
12. Mettre sous tension.

CONNEXIONS ÉLECTRIQUES (Fig. 6)

1. Vérifier si l'alimentation électrique est coupée avant l'installation.
2. Connecter le fil neutre (blanc) de l'unité au conducteur NEUTRE de la source.
- 3 Déterminer la tension d'alimentation électrique pour l'unité. Connectez le fil ACTIF de l'unité au conducteur VIVANT de la source (noir pour 120 V, orange pour 277 V ou rouge pour 347 V).
- ATTENTION!** Isolez le fil électrique non utilisé avec une marette.

WALL MOUNT ON THE JUNCTION BOX MONTAGE MURAL SUR LA BOÎTE DE JONCTION

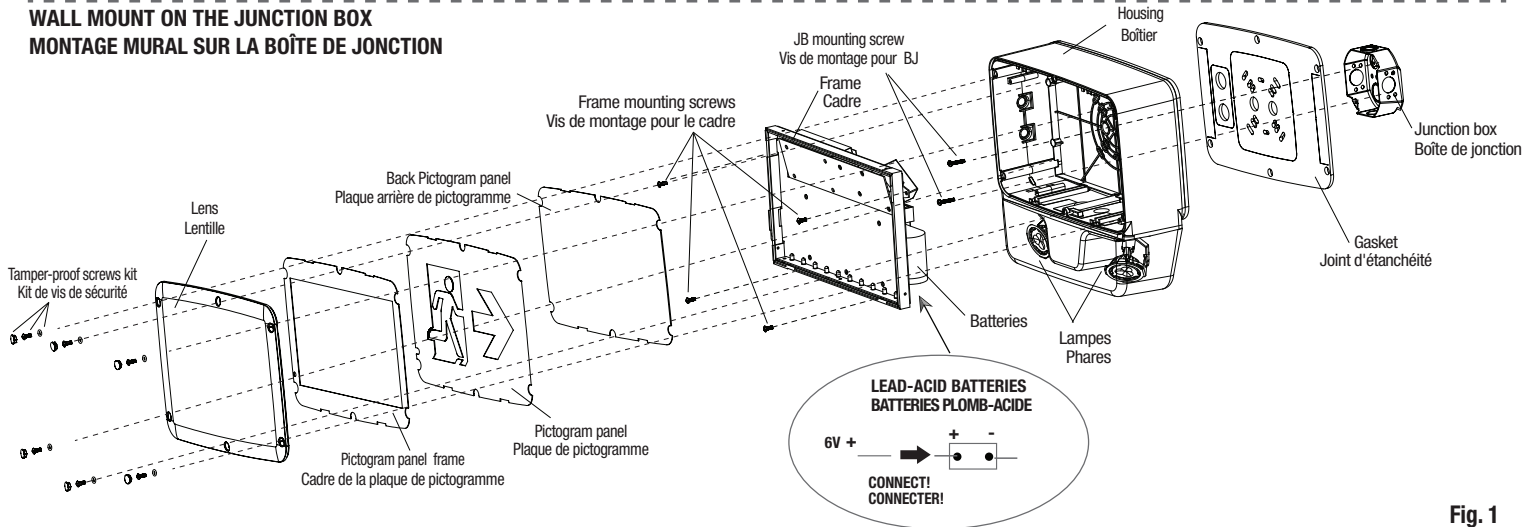


Fig. 1

CEILING MOUNT ON THE JUNCTION BOX MONTAGE AU PLAFOND SUR LA BOÎTE DE JONCTION

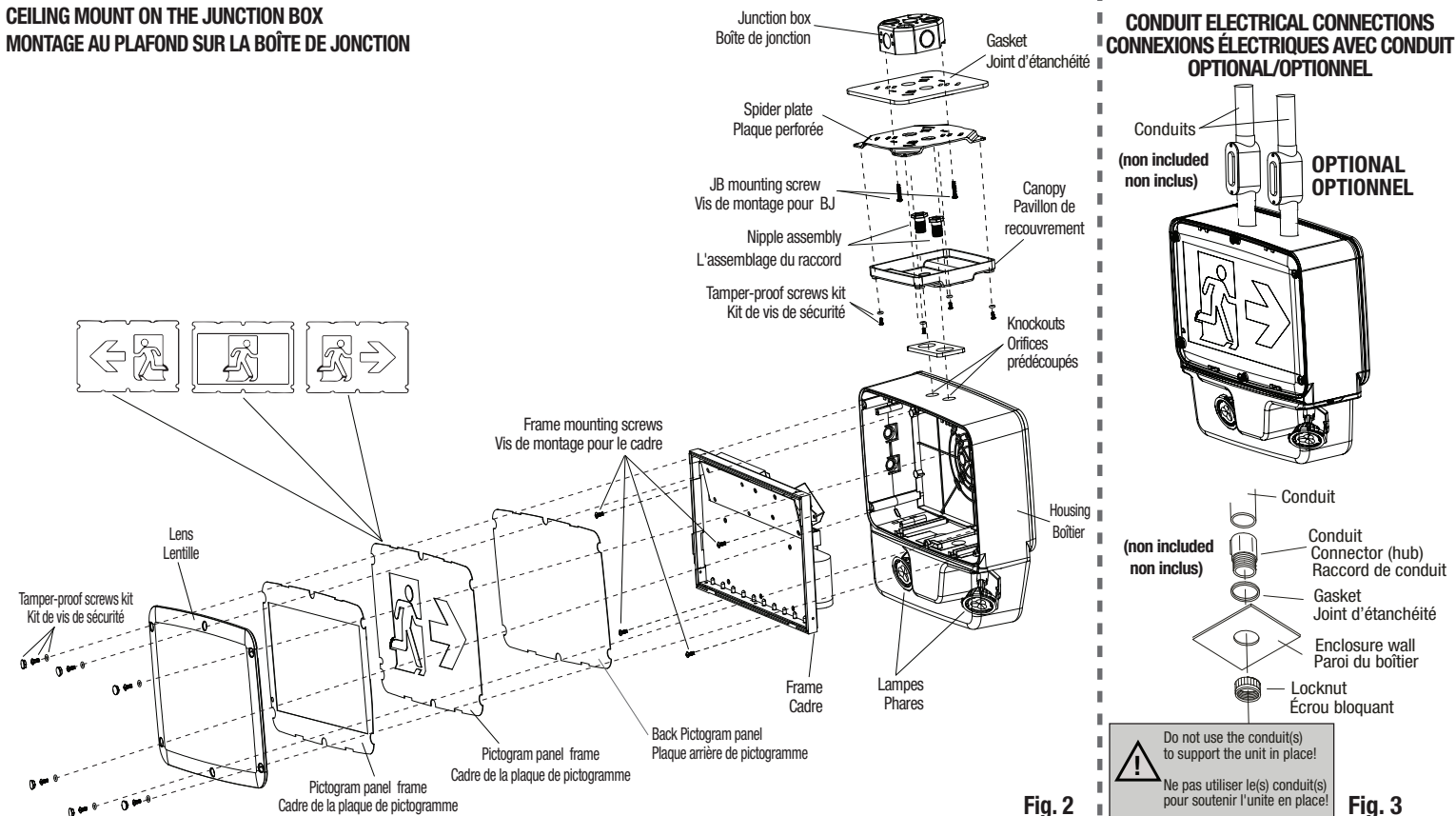


Fig. 2

Fig. 3

Installation Instructions / Notice de montage

END MOUNT / MONTAGE PAR L'EXTRÉMITÉ

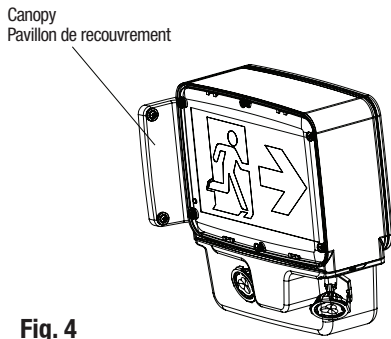


Fig. 4

INSTALLATION WITH MOUNTING BRACKETS / INSTALLATION AVEC DES BRAQUETTES DE MONTAGE

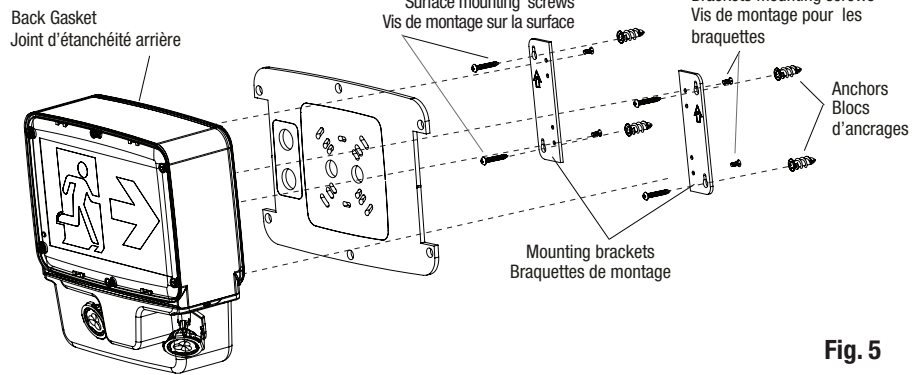


Fig. 5

WIRING DIAGRAM / SCHÉMA DE CÂBLAGE

AC Wiring

Connect the white wire to neutral.
If using 120 V, connect the black wire to the hot lead.
If using 227 V, connect the orange wire to the hot lead.
If using 347 V, connect the red wire to the hot lead.
Cap the unused lead.

DC Wiring

6 or 12V DC output, yellow wire is positive (+)
blue is negative (-)

Câblage d'alimentation CA

Branchez le fil blanc au neutre.
Si vous utilisez 120 V, branchez le fil noir à la borne de courant vivant.
Si vous utilisez 277V, branchez le fil orange à la borne de courant vivant.
Si vous utilisez 347 V, branchez le fil rouge à la borne de courant vivant.
Isolez le fil non utilisé.

Câblage du CC

6 ou 12V entrée CC, fil jaune est positive (+)
fil bleu est négative (-)

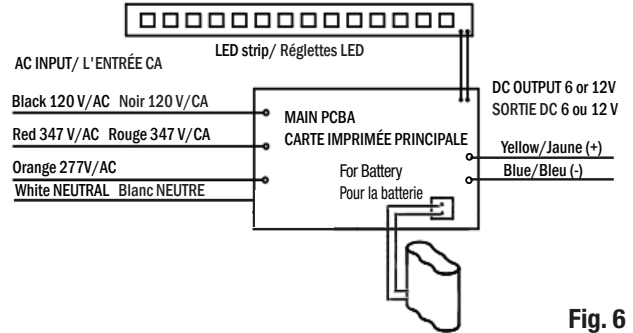
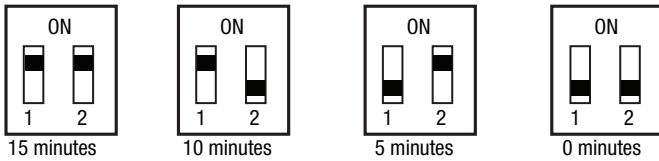
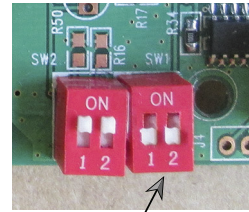


Fig. 6

SET TIME DELAY / RÉGLEZ LA TEMPORISATION



Set the time delay for Emergency Lights after the automatic test or after the power is restored by using the SW1 switch. **Do not change the SW2 switch settings!**
Régler la temporisation des Lampes de secours après le test automatique ou après que l'alimentation ait été restaurée en utilisant le commutateur SW1. **Ne pas changer les paramètres du commutateur SW2.**



SW1 switch
Commutateur SW1

Fig. 7

MAGNETIC TEST (Fig. 8)

Place the magnet on "Magnetic test" pictogram (Fig. 8). "AC ON" indicator will go out and the DC lamps will come on (see as reference the MagneticTest Function Table).

TEST MAGNÉTIQUE (Fig. 8)

Placer l'aimant sur le pictogramme "Magnetic test" (Fig. 8). La lampe témoin "AC ON" s'éteindra et les phares s'allumeront. (Voir comme référence le tableau des fonctions de test magnétique).

MAGNETIC TEST / TEST MAGNÉTIQUE

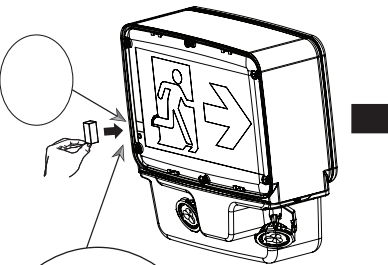


Fig. 8

MAGNETIC TEST FUNCTION TABLE / TABLEAU DES FONCTIONS DU TEST MAGNÉTIQUE

Action	Function / Fonction	Instruction
Push once Appuyer une fois	Manual Discharge Test for 30 s. Test de décharge manuelle pendant 30 s.	The battery must be fully charged (LED indicator in steady green) La batterie doit être complètement chargée (témoin lumineux vert continu).
Push once Appuyer une fois	Cancel the manual test Annule le test manuel	Under the manual discharge test status, if push the test button again, the manual test would be release. Pendant le test de décharge manuelle, si vous appuyez de nouveau sur le bouton de test, le test manuel sera annulé.
Push and hold for 6 s Pousser et maintenir 6 s	Manual Reset Réinitialisation manuelle	Magnet can be placed on the left of the unit or on the magnetic test logo. Can work on every mode, would remove the malfunction indication and restudy the loading current. You should see the Status LED blinking green 4 times per second, at this point the reset function has started. This mode can last several minutes if the time delay function was set. When this mode finishes, the STATUS LED will start to blink red and green then the status LED will change to a solid green. L'aimant peut être placé à gauche de l'appareil ou sur le logo du test magnétique. Peut fonctionner sur tous les modes, supprime l'indication de dysfonctionnement et reanalyse le courant de charge. Vous devriez voir le voyant d'état clignoter en vert 4 fois par seconde, à ce stade, la fonction de réinitialisation a commencé. Ce mode peut durer plusieurs minutes si la fonction de temporisation a été paramétrée. Lorsque ce mode est terminé, le voyant lumineux DEL commence à clignoter en rouge et vert, puis le voyant lumineux DEL passe au vert fixe.

Installation Instructions / Notice de montage

SDT Indicator Operating State / État de fonctionnement de l'Indicateur TDS

Indicator state / L'état de l'indicateur	Type	Mnemonic / Mnémonique	Indicator state / L'état de l'indicateur
RED flashing ROUGE clignotant	Single pulse/ Impulsion unique: 250ms on/ allumée 1000ms off / éteinte	Battery Failure Panne de batterie	Battery has failed in any of its detected failure modes. La batterie a échoué dans l'un de ses modes de défaillance détectés.
RED flashing ROUGE clignotant	Double pulse/ Deux impulsions 250ms on / allumée 250ms off / éteinte 1000ms off / éteinte	LED Light Bar Failure Panne de la barre d'éclairage DEL	Sign backlight LED open circuit. Le rétro-éclairage DEL de l'enseigne a le circuit ouvert.
GREEN flashing VERT clignotant	1:1, 1Hz	Self-Test Auto-test	Product is doing a self-test Le produit est en train de faire un auto-test
GREEN flashing VERT clignotant	1:1, 4hz	Reset to study the loading current Réinitialiser pour étudier le courant de charge	Power on reset or push and hold the test button for 6 seconds then go to the manual reset study process. Allumez la réinitialisation ou appuyez sur le bouton de test et maintenez-le enfoncé pendant 6 secondes, puis passez au processus d'étude de réinitialisation manuelle.
OFF Non-allumé		EMERGENCY ÉCLAIRAGE D'URGENCE	Power supply failure, the unit works on emergency mode. Error indicator states are never shown while in EMERGENCY mode. Défaillance de l'alimentation électrique, l'appareil fonctionne en mode d'urgence. L'état d'erreur n'est jamais affiché par les voyants en mode URGENCE.
RED / GREEN flashing ROUGE/VERT clignotant	single pulse alternating colors / Impulsion unique en alternance des couleurs 1:1, 1Hz	FAST CHARGE CHARGE RAPIDE	Battery is on the fast charge mode (after a full discharge or use a discharged battery) La batterie est sur le mode de charge rapide (après une décharge complète ou si on utilise une batterie déchargée)
RED ROUGE	ON / allumée	Battery Open Circuit Circuit ouvert de la batterie	Battery connecting wire opened or bad connection in battery terminal. La connexion de filage de la batterie est ouverte ou il y a une mauvaise connexion dans le terminal de la batterie.
GREEN VERT	ON / allumée	OK (normal)	Product OK (normal indication of charge) Produit OK (indication normale de la charge)

Manual test by using the Magnet test switch:

The self discharge 30 seconds for once, then back to normal state.

Auto-Diagnostic test:

- Every 30 days do 30 seconds self-discharge.

- Every 180 days do 30 minutes self discharge.

- Every 360 days will select the rating discharging (30, 90, or 120 minutes) , after the first annually self discharge, product will charge the battery for 24 hours then redo the 30 minutes autotest, and then go to the circulation of starting from the first 30 days test.

Note: Product has the function of power interruption automatic memory. If the power interruption had occurred, the program will automatically memorize the current cycle count, and then after the power recovered it can restart the cycle count from the latest time which power interruption occurred.

Note: The test will be delayed by 24 hours if a manual test or power interruption had occurred in the previous 24 hours that could allow the battery to be fully charged.

Test manuel en utilisant le commutateur magnétique:

L'auto décharge de 30 secondes pour une fois, puis retour à l'état normal.

Test d'autodiagnostic:

- Tous les 30 jours effectuer 30 secondes d'autodécharge.

- Tous les 180 jours effectuer 30 minutes autodécharge.

- Tous les 360 jours choisir la cote de décharge (30, 90, ou 120 minutes), après la première année d'autodécharge, le produit doit charger la batterie pendant 24 heures puis refaire l'autotest pendant 30 minutes, puis continuer le cycle des tests d'essai en commençant par le premier, tous les 30 jours.

Note: Le produit a la fonction de mémorisation automatique de coupure de courant. Si la coupure de courant a eu lieu, le programme va automatiquement mémoriser le nombre de cycle actuel, et puis, après que la connexion du courant est rétablie, il peut redémarrer le nombre de cycles de la dernière fois où une coupure de courant est survenue.

Note: Le test sera retardé 24 heures si un test ou d'interruption d'alimentation manuelle a eu lieu dans les 24 heures précédentes qui pourraient permettre à la batterie charger complètement.

TYPE:	Location:												Full Test
Sr. No.:	Endroit:												Essai complet
Date:	J	F	M	A	M	J	J	A	S	O	N	D	
20													
20													
20													
20													
20													
20													
20													
20													
20													
20													
20													
20													