



**WARNING**  
ELECTRICAL SHOCK HAZARD

**AVERTISSEMENT**  
RISQUE D'ÉLECTROCUTION

**READ and UNDERSTAND** these instructions before installing luminaire.

**LISEZ** cette notice et assurez-vous de la **COMPRENDRE** avant de monter le luminaire.

EN

**WARNING:**  
MAY RESULT IN SERIOUS INJURY OR DEATH. TURN OFF POWER AT CIRCUIT BREAKER BEFORE INSTALLING THE UNIT.

**INSTALLATION STEPS:**

1. Please call a licensed electrician for installation.
2. Make sure the receptacle is well fixed in the luminaire.
3. Make sure the luminaire can be 0-10V dim to off, and the driver has AUX output.
4. Screw in the sensor into the receptacle and make sure the connection is tight.  
Ensure the rubber gasket touches the outside surface of the fixture.
5. Attach the lens to the sensor and turn the lens module clockwise to ensure it locks in place.
6. Please refer below diagram for wiring (see Fig. 3).
7. Return power back to source.
8. Commission the sensor using the Wave App.

**HOW TO ADD:**

1. Press and hold the Reset button for three seconds until the blue indicator light starts flashing continuously, then release it.
2. Add sensor to the Lights page on the Wave app (see Fig. 2).
3. Please note that when used in conjunction with a photocell fixture, the photocell of the fixture needs to be turned OFF.

FR

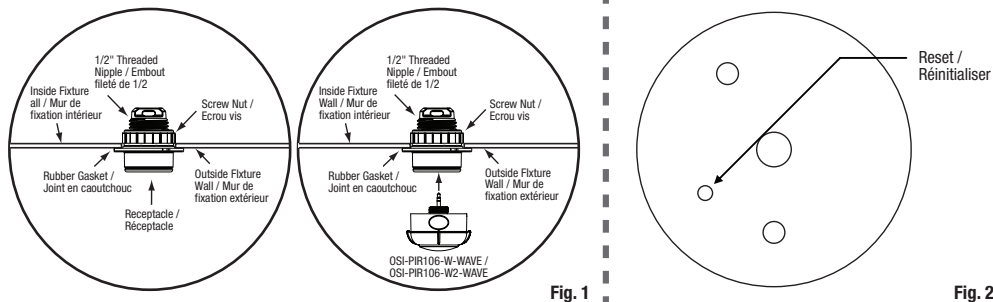
**ATTENTION :**  
POUR ÉVITER UN INCENDIE, UN CHOC ÉLECTRIQUE OU LA MORT. COUPEZ L'ALIMENTATION AU DISJONCTEUR OU AU FUSIBLE ET TESTEZ QUE L'ALIMENTATION EST COUPÉE AVANT LE CÂBLAGE.

**ÉTAPES D'INSTALLATION :**

1. Veuillez faire appel à un électricien agréé pour l'installation.
2. Assurez-vous que le réceptacle est bien fixé dans le luminaire.
3. Assurez-vous que le luminaire peut être gradué de 0 à 10 V à éteint, et que le pilote dispose d'une sortie AUX.
4. Vissez le détecteur dans le réceptacle et assurez-vous que la connexion est bien serrée. Assurez-vous que le joint en caoutchouc touche la surface extérieure du luminaire.
5. Fixez la lentille au détecteur et tournez le module de la lentille dans le sens des aiguilles d'une montre pour vous assurer qu'il se verrouille en place.
6. Veuillez vous référer au diagramme ci-dessous pour le câblage (voir Fig. 3).
7. Remettez l'alimentation électrique à la source.
8. Mettez le détecteur en service en utilisant l'application Wave.

**COMMENT AJOUTER :**

1. Appuyez sur le bouton de réinitialisation et maintenez-le enfoncé pendant trois secondes jusqu'à ce que le voyant bleu commence à clignoter en continu, puis relâchez-le.
2. Ajoutez le détecteur à la page de luminaires sur l'application Wave (voir Fig. 2).
3. Veuillez noter qu'en cas d'utilisation avec un luminaire à cellule photoélectrique, la cellule photoélectrique du luminaire doit être désactivée.



**HOW TO INSTALL THE WAVE APP? / COMMENT INSTALLER L'APPLICATION WAVE ?**



Download on the  
**App Store**

GET IT ON  
**Google Play**

**WIRING / CÂBLAGE**

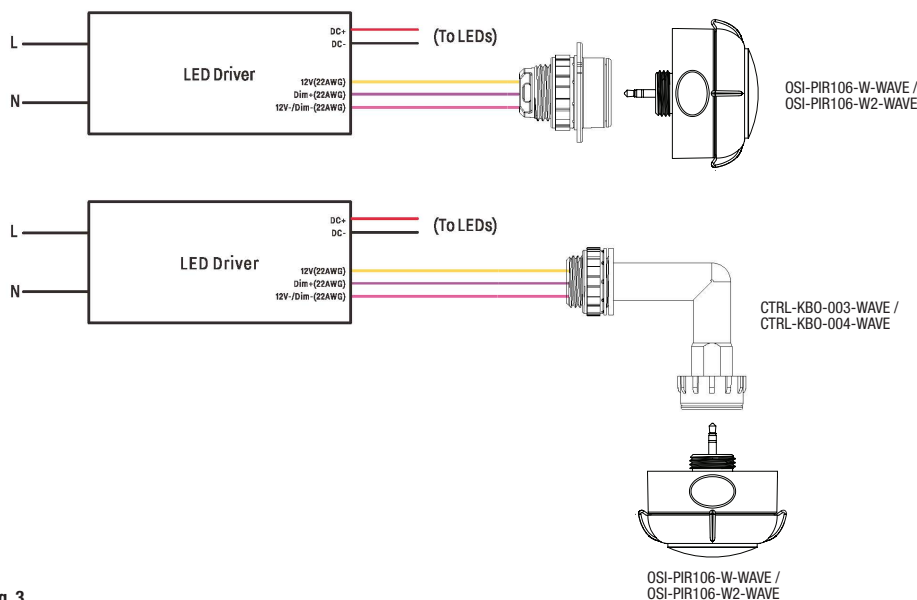


Fig. 3