



WARNING
ELECTRICAL SHOCK HAZARD

AVERTISSEMENT
RISQUE D'ÉLECTROCUTION

READ and UNDERSTAND these instructions before installing luminaire.

LISEZ cette notice et assurez-vous de la **COMPRENDRE** avant de monter le luminaire.

EN

WARNING:
MAY RESULT IN SERIOUS INJURY OR DEATH. TURN OFF POWER AT CIRCUIT BREAKER BEFORE INSTALLING THE UNIT.

SENSOR INSTALLATION INSTRUCTIONS:

1. Please call a licensed electrician for installation.
2. Make sure the luminaire can be 0-10V dim to off, and the driver has AUX output.
3. Please refer below diagram for wiring (see Fig. 1).
4. Return power back to source.
5. Commission the sensor using the Wave App.

FIXTURE CONTROLLER INSTALLATION INSTRUCTIONS:

1. The antenna should be placed as far away from the metal shell of the fixture as possible (if it is a fully closed metal shell, drill a hole and expose the antenna as far as possible).
2. After installation, the antenna should be in the same vertical direction.
3. To reset, press and hold the Reset button for three seconds until the blue indicator light starts flashing continuously, then release it

FR

ATTENTION :
POUR ÉVITER UN INCENDIE, UN CHOC ÉLECTRIQUE OU LA MORT. COUPEZ L'ALIMENTATION AU DISJONCTEUR OU AU FUSIBLE ET TESTEZ QUE L'ALIMENTATION EST COUPÉE AVANT LE CÂBLAGE.

INSTRUCTIONS D'INSTALLATION DU DÉTECTEUR :

1. Veuillez faire appel à un électricien agréé pour l'installation.
2. Assurez-vous que le luminaire peut être gradué de 0-10V à éteint, et que le pilote dispose d'une sortie AUX.
3. Veuillez vous référer au diagramme ci-dessous pour le câblage (voir Fig. 1).
4. Remettez l'alimentation électrique à la source.
5. Mettez le détecteur en service en utilisant l'application Wave.

INSTRUCTIONS D'INSTALLATION DU CONTRÔLEUR DE LUMINAIRE :

1. L'antenne doit être placée aussi loin que possible de la coque métallique du projecteur (s'il s'agit d'une coque métallique entièrement fermée, percez un trou et exposez l'antenne aussi loin que possible).
2. Après l'installation, l'antenne doit être orientée dans la même direction verticale.
3. pour réinitialiser, appuyez sur le bouton de réinitialisation et maintenez-le enfoncé pendant trois secondes jusqu'à ce que l'indicateur lumineux bleu commence à clignoter en continu, puis relâchez-le.

WIRING / CÂBLAGE

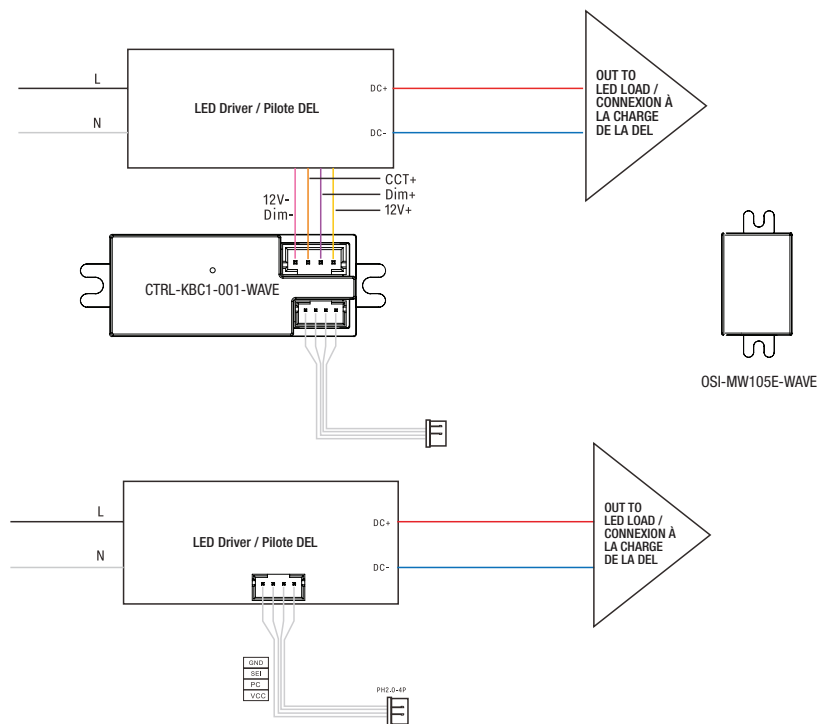


Fig. 1

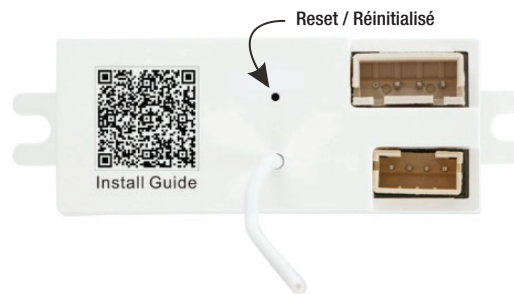


Fig. 2

HOW TO INSTALL THE WAVE APP? / COMMENT INSTALLER L'APPLICATION WAVE ?



Download on the
App Store

GET IT ON
Google Play