



**WARNING**  
ELECTRICAL SHOCK HAZARD

**AVERTISSEMENT**  
RISQUE D'ÉLECTROCUTION

**READ and UNDERSTAND** these instructions before installing PIR OCCUPANCY SENSOR KIT OSI-IFS05R

**LISEZ cette notice et assurez-vous de la COMPRENDRE** avant de monter le KIT CAPTEUR PIR OSI-IFS05R

EN

Disconnect the Electrical supply power at the services panel (fuse or circuit breaker box). Failure to do so could result in serious injury. Only qualified electricians should install this luminaire and the installation **MUST** conform to the Canadian Electrical Code Part I, NEC and any local codes and ordinances. Make sure you have the proper tools and materials to complete the installation before attempting to install the luminaire.

FR

Couper l'alimentation du courant électrique au panneau de service (boîte de fusibles ou disjoncteurs), sans quoi il pourrait en résulter des blessures sérieuses. Seuls des électriciens qualifiés devraient installer ce luminaire et l'installation **DOIT** être conforme au Code canadien de l'électricité, Première partie, NEC ainsi qu'aux codes et règlements locaux. Assurez-vous d'avoir les outils et le matériel nécessaires à l'installation avant d'essayer d'installer le luminaire.

**PIR OCCUPANCY SENSOR KIT OSI-IFS05R**

**INSTALLATION**

1. Remove the driver cover by unscrewing the two screws (Fig. 1).
2. Knock away the knocking-out hole of the driver cover (Fig.2).
3. Install the occupancy sensor on the driver cover by using the provided gasket and lock nut (Fig. 3).
4. Make the wiring connections as shown in WIRING DIAGRAM, Fig. 4.
5. Install the driver cover on the luminaire housing by using the two screws.
6. The installation is completed.

**KIT CAPTEUR PIR OSI-IFS05R**

**INSTALLATION**

1. Retirer le couvercle du contrôleur de DEL en dévissant les deux vis (Fig.1).
2. Percer l'entrée défonçable du couvercle du contrôleur de DEL (Fig. 2).
4. Installer le capteur de mouvement sur le couvercle du contrôleur de DEL en utilisant le joint d'étanchéité et l'écrou de blocage fournis (Fig. 3).
3. Effectuer les connexions de câblage comme indiqué dans le SCHÉMA DE CÂBLAGE, Fig. 4.
5. Installer le couvercle du contrôleur de DEL sur le boîtier du luminaire à l'aide des deux vis.
6. L'installation est terminée.

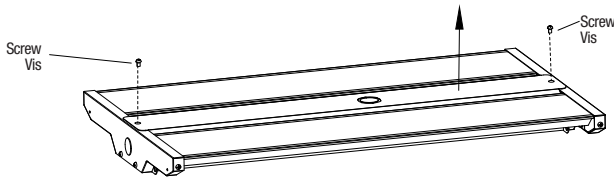


Fig. 1

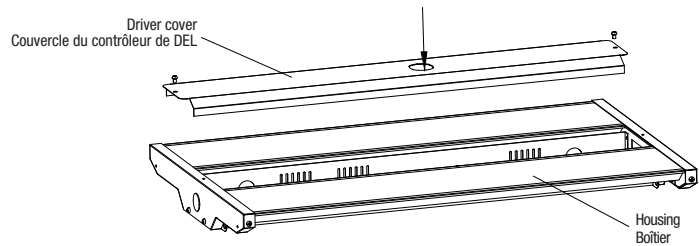


Fig. 2

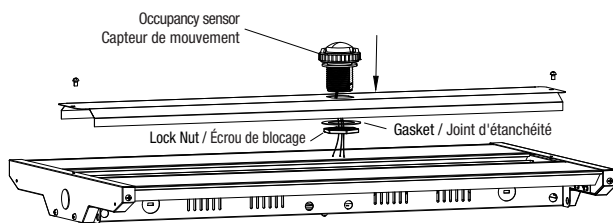


Fig. 3

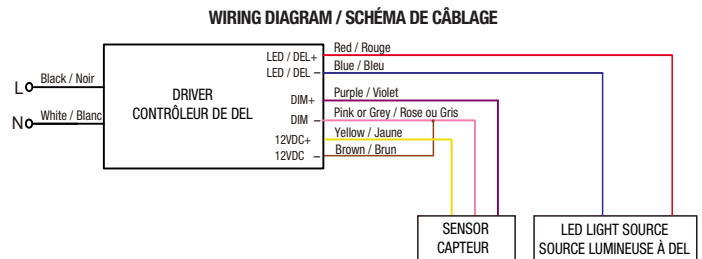
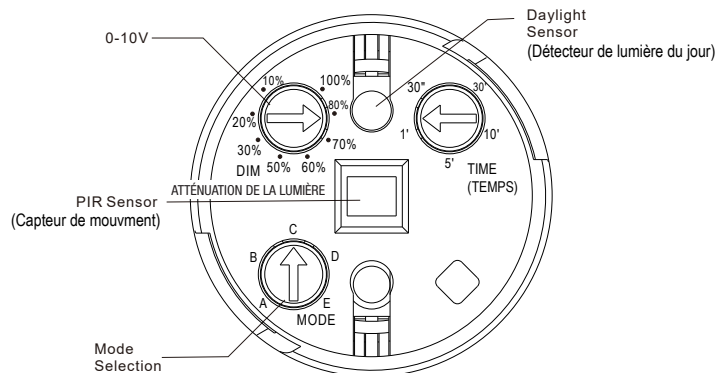


Fig. 4

# Installation Instructions / Notice de montage



## CONTROL MODES

TIME: 30s / 1min / 5min / 10min / 30min  
DIM: 10%-100%  
MODE: A, B, C, D, E  
FACTORY SETTING: TIME-10 min, DIM-50%, MODE-C

The sensor has 5 selectable modes, each of which has preset parameter settings. Once the mode selected, you have the ability to further customize operation by adjusting the DIM and the TIME switches. Select the MODE and adjust the other rotary trimpots by using a small screwdriver.

## TESTING

To verify sensor control function normal, please proceed with the instruction as below to conduct test:

1. Select Mode C.
2. The light will turn to full-ON while occupancy detected.
3. The light will dim to DIM level after 5 seconds.
4. The light will turn OFF if no occupancy detected within another 2.5 secondes.
5. Testing Mode will last for 5min, then switch to MODE C automatically.

## MODE A

1. Turn OFF the light while ambient light > 50 LUX.
2. Turn the light to DIM level while ambient light < 50 LUX.
3. Dim the light to full-ON while occupancy detected.
4. Dim the light to DIM level after the delay TIME elapsed.

## MODE B

1. Turn OFF the light while ambient light > 50 LUX.
2. Turn the light to full-ON while ambient light < 50 LUX and occupancy detected.
3. Dim the light to DIM level after delay TIME elapsed.
4. Turn OFF the light if no occupancy detected within another 1/2 TIME.

## MODE C

1. Ambient light sensor is disabled
2. Turn the light to full-ON while occupancy detected.
3. Dim the light to DIM level after delay TIME elapsed.
4. Turn OFF the light if no occupancy detected within another 1/2 TIME.

## MODE D

1. Turn OFF the light while ambient light > 50 LUX.
2. Turn the light to DIM level while ambient light < 50 LUX and occupancy detected.
3. Turn OFF the light after delay TIME elapsed.

## MODE E

### NOTE:

This mode allows visual adjustment to choose the desired Dimming Level.

1. If TIME rotary is set at maximum, the light turns ON at DIM level.
2. If TIME rotary is set at minimum, the light turns OFF.
3. Note that after turning the TIME rotary to change the ON/OFF setting, the unit will not respond to further changes for 3 seconds.

## MODES DE CONTRÔLE

TEMPS : 30s / 1min / 5min / 10min / 30min  
ATTÉNUATION DE LA LUMIÈRE: 10%-100%  
MODE : A, B, C, D, E  
RÉGLAGE D'USINE : TIME-10 min, DIM-50%, MODE-C

Le capteur a 5 modes sélectionnables et chaque mode a des réglages de paramètres prédéfinis. Une fois que le mode est sélectionné, vous avez la possibilité de personnaliser les opérations en ajustant les commutateurs DIM et TIME. Sélectionnez le MODE et ajuster les commutateurs en utilisant un petit tournevis.

## TESTER

Afin de vérifier que la fonction de détection fonctionne normalement, prière de procéder avec les instructions suivantes afin de tester:

1. Sélectionnez le mode C.
2. Le luminaire devrait s'allumer à 100% lorsqu'une présence est détectée par le capteur.
3. La lumière devrait se tamiser à la valeur du gradateur DIM après 5 secondes.
4. La lumière devrait s'éteindre si aucune présence n'est détectée après 2.5 secondes.
5. Le mode de test devrait durer 5 min, et se mettre en MODE C automatiquement par la suite.

## MODE A

1. Lumière OFF lorsque la lumière ambiante > 50 LUX.
2. Lumière se met au niveau de DIM lorsque la lumière ambiante < 50 LUX.
3. Lumière ON à pleine intensité lorsqu'une présence est détectée.
4. Lumière se met au niveau de DIM lorsque le délai TIME est dépassé.

## MODE B

1. Lumière OFF lorsque la lumière ambiante > 50 LUX.
2. Lumière se met au niveau de DIM lorsque la lumière ambiante < 50 LUX et une présence est détectée.
3. Lumière se met au niveau de DIM lorsque le délai TIME est dépassé.
4. Lumière OFF lorsqu'aucune présence n'est détectée après la moitié du délai TIME est dépassée.

## MODE C

1. Le détecteur de lumière ambiante est désactivé.
2. Lumière ON à pleine intensité lorsqu'une présence est détectée.
3. Lumière se met au niveau de DIM lorsque le délai TIME est dépassé.
4. Lumière OFF lorsqu'aucune présence n'est détectée après la moitié du délai TIME est dépassée.

## MODE D

1. Lumière OFF lorsque la lumière ambiante > 50 LUX
2. Lumière se met au niveau de DIM lorsque la lumière ambiante < 50 LUX et aucune présence n'est détectée.
3. Lumière ON à pleine intensité lorsqu'une présence est détectée.
4. Lumière OFF lorsque le délai TIME est dépassé.

## MODE E

### NOTE:

Ce mode permet un ajustement visuel afin de choisir le niveau de gradation désiré.

1. Si le sélecteur TIME est au niveau maximal, la lumière s'allume au niveau de DIM.
2. Si le sélecteur TIME est au niveau minimum, la lumière s'éteint.
3. Veuillez noter que lorsque la position du sélecteur TIME est changée, l'unité ne réagira pas à d'autres changements pour un délai de 3 secondes.