



WARNING
ELECTRICAL SHOCK HAZARD

AVERTISSEMENT
RISQUE D'ÉLECTROCUTION

READ and UNDERSTAND these instructions before installing the luminaire.

LISEZ cette notice et assurez-vous de la COMPRENDRE avant de monter le luminaire.

EN Disconnect the Electrical supply power at the services panel (fuse or circuit breaker box). Failure to do so could result in serious injury. Only qualified electricians should install this luminaire and the installation **MUST** conform to the Canadian Electrical Code Part I, NEC and any local codes and ordinances. Make sure you have the proper tools and materials to complete the installation before attempting to install the luminaire.

FR Couper l'alimentation du courant électrique au panneau de service (boîte de fusible ou disjoncteur) sans quoi il pourrait en résulter des blessures sérieuses. Seuls des électriciens qualifiés devraient installer ce luminaire et l'installation doit être conforme au Code Canadien de l'Électricité Première Partie, NEC ainsi qu'aux codes et règlements locaux. Assurez-vous d'avoir les outils et le matériel nécessaires à l'installation avant d'essayer d'installer le luminaire.

CAUTION

- The LED downlight is intended for mounting in an indoor application.
- Suitable for wet location.

MISE EN GARDE

- L'encastré DEL est conçu pour une installation à l'intérieur uniquement.
- Convient aux emplacements mouillés.

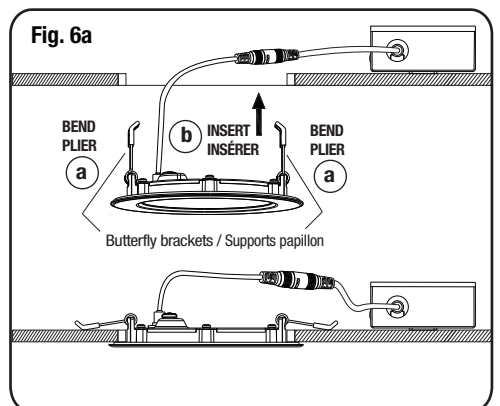
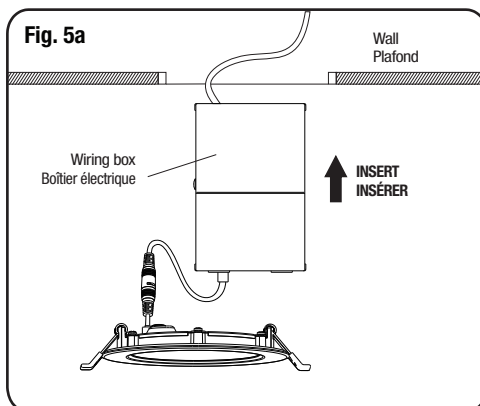
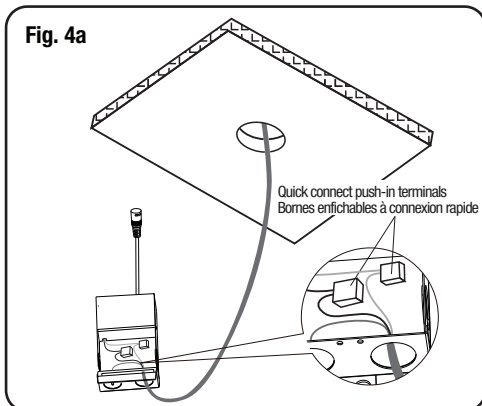
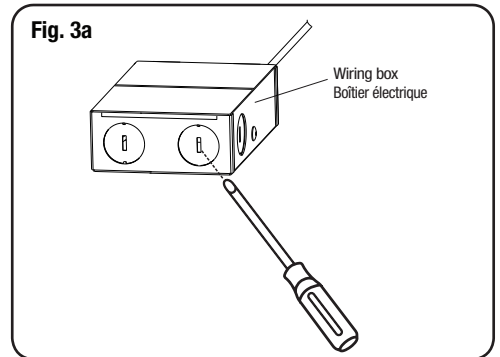
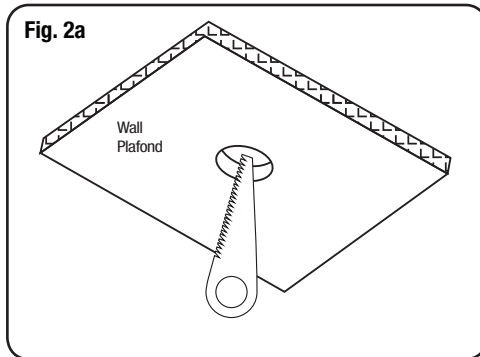
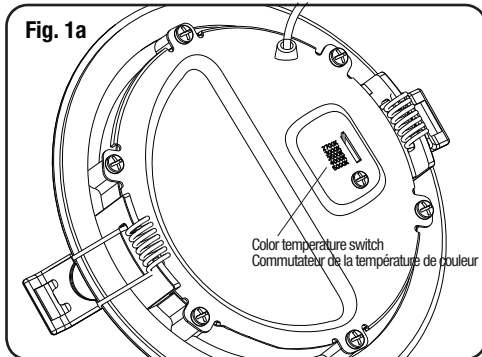
INSTALLATION

1. Select the desired LED color temperature using the switch situated on the top of the luminaire as shown on Fig. 1a or Fig. 1b.
 2. Locate a suitable position to install the LED downlight on the ceiling and open a hole in accordance to the cut-hole dimensions (Fig. 2a or Fig. 2b):
 - 3 inch round trim LED downlight model cutting hole size : Ø 3 3/8" (86 mm).
 - 4 inch round trim LED downlight model cutting hole size : Ø 4 1/4" (108 mm).
 - 4 inch square trim LED downlight model cutting hole size : Ø 4 1/4" (108 mm).
 - 6 inch round trim LED downlight model cutting hole size : Ø 6 1/4" (159 mm).
 3. Run the electrical wire from the switch (power supply), through the mounting hole.
 4. Open the wiring box cover and remove the appropriate knockouts (Fig. 3a or Fig. 3b).
 5. Insert the electrical supply cable through the knockout.
 6. The wiring box is supplied with quick connect push-in terminals. Connect the green ground wire of cable to the green wire of wiring box. Connect the white wire of cable to white wire of wiring box. Connect the black wire of cable to black wire of the wiring box (Fig. 4a or Fig. 4b).
 7. Place all wiring and connections back into the wiring box and close the cover.
 8. Insert the wiring box through the ceiling mounting opening (Fig. 5a or Fig. 5b). Secure the wiring box into the ceiling by using screws and the key holes.
 9. Bend the butterfly brackets of the LED downlight by facing upwards and insert it into the ceiling opening. Slowly release the unit up to the ceiling and the springs will hold the fixture in place (Fig. 6a or Fig. 6b).
- NOTE:** Check if the LED downlight is securely installed on the ceiling (Fig. 6a or Fig. 6b).
10. Once assembly is complete, switch on power to confirm the LED downlight is working properly.

INSTALLATION

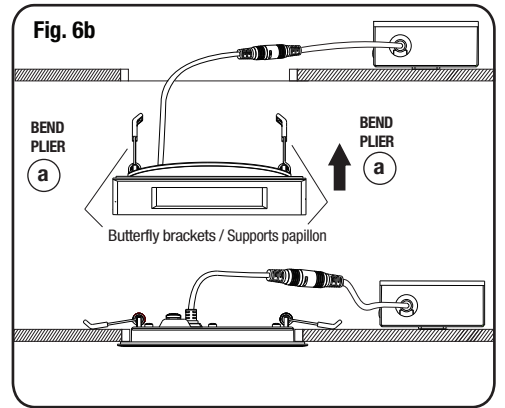
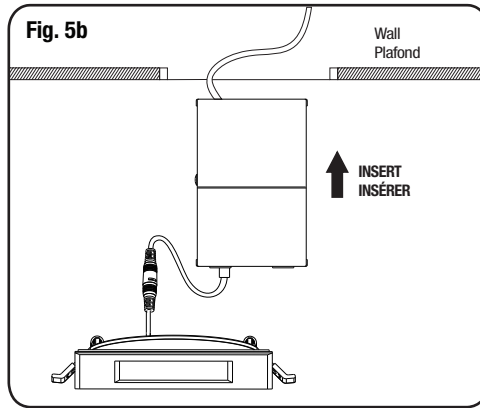
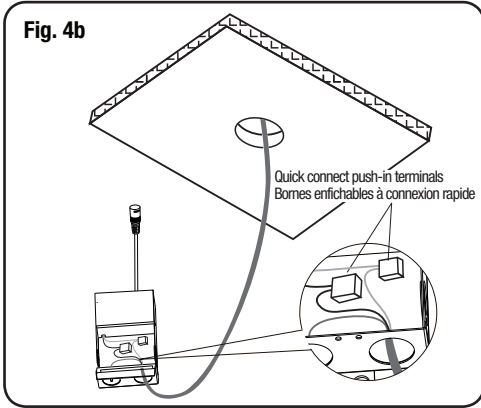
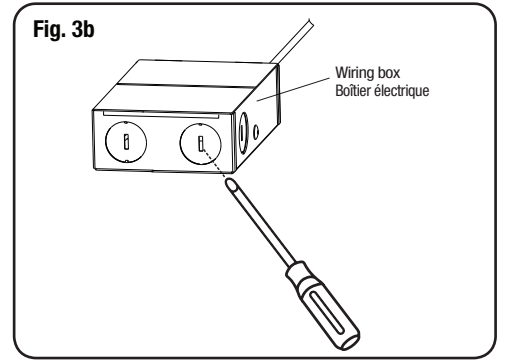
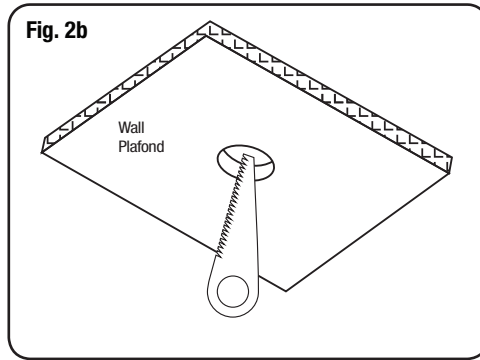
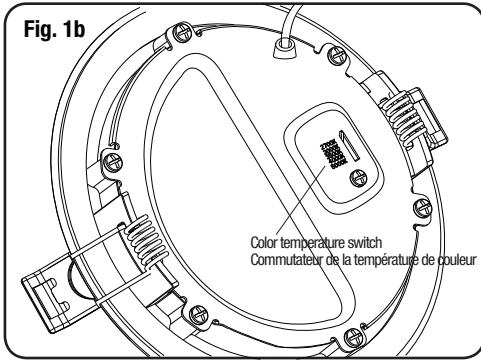
1. Sélectionner la température de couleur de DEL souhaitée en utilisant le commutateur situé sur la partie supérieure du luminaire, comme indiqué sur la Fig. 1a ou Fig. 1b.
 2. Localisez une position appropriée pour installer l'encastré DEL sur le plafond et ouvrez un trou en fonction des tailles de découpe de trou (Fig. 2a ou Fig. 2b):
 - Modèle de l'encastré DEL à garniture ronde de 3 pouces, taille du trou de coupe : Ø 3 3/8" (86 mm).
 - Modèle de l'encastré DEL à garniture ronde de 4 pouces, taille du trou de coupe : Ø 4 1/4" (108 mm).
 - Modèle de l'encastré DEL à garniture carrée de 4 pouces, taille du trou de coupe : Ø 4 1/4" (108 mm).
 - Modèle de l'encastré DEL à garniture ronde de 6 pouces, taille du trou de coupe : Ø 6 1/4" (159 mm).
 3. Faites passer le fil électrique de l'interrupteur (alimentation), à travers le trou d'assemblage.
 4. Ouvrez le couvercle du boîtier électrique et retirez les débouchures appropriées (Fig. 3a ou Fig. 3b).
 5. Insérez le câble d'alimentation électrique à travers la débouchure.
 6. Le boîtier électrique est fourni avec les bornes enfichables à connexion rapide. Connectez le fil de mise à la terre vert du câble au fil vert du boîtier électrique. Connectez le fil blanc du câble au fil blanc du boîtier électrique. Connecter le fil noir du câble au fil noir du boîtier électrique (Fig. 4a ou Fig. 4b).
 7. Placez tous les câblages et connexions dans le boîtier électrique et fermez le couvercle.
 8. Insérer le boîtier électrique à travers l'ouverture de montage dans le plafond (Fig. 5a ou Fig. 5b). Sécuriser le boîtier électrique dans le plafond à l'aide de vis et les trous de fixation en forme de serrure.
 9. Plier les supports papillon situés sur les côtés de l'encastré DEL en les orientant vers le haut et insérez-le dans l'ouverture du plafond. Les ressorts permettent un ajustement de l'encastré DEL au ras du plafond (Fig. 6a ou Fig. 6b).
- NOTE:** Vérifier si l'encastré DEL est correctement fixé au plafond Fig. 6a ou Fig. 6b).
10. Une fois l'assemblage terminé, remettre l'alimentation électrique en fonction pour confirmer que de l'encastré DEL fonctionne correctement.

ROUND TRIM LUMINAIRE INSTALLATION / INSTALLATION D'UN LUMINAIRE À GARNITURE RONDE



Installation Instructions / Notice de montage

SQUARE TRIM LUMINAIRE INSTALLATION / INSTALLATION D'UN LUMINAIRE À GARNITURE CARRÉE



NOTE: IMAGES MAY NOT REFLECT YOUR EXACT MODEL AND ARE FOR REFERENCE PURPOSES ONLY.



NOTE: LES IMAGES SONT FOURNIES À TITRE INDICATIF SEULEMENT ET PEUVENT NE PAS REPRÉSENTER VOTRE MODÈLE EXACT.