

Installation Instructions / Notice de montage



WARNING
ELECTRICAL SHOCK HAZARD

AVERTISSEMENT
RISQUE D'ÉLECTROCUTION

READ and UNDERSTAND these instructions before installing the luminaire.

LISEZ cette notice et assurez-vous de la COMPRENDRE avant de monter le luminaire.

EN Disconnect the Electrical supply power at the services panel (fuse or circuit breaker box). Failure to do so could result in serious injury. Only qualified electricians should install this luminaire and the installation **MUST** conform to the Canadian Electrical Code Part I, NEC and any local codes and ordinances. Make sure you have the proper tools and materials to complete the installation before attempting to install the luminaire.

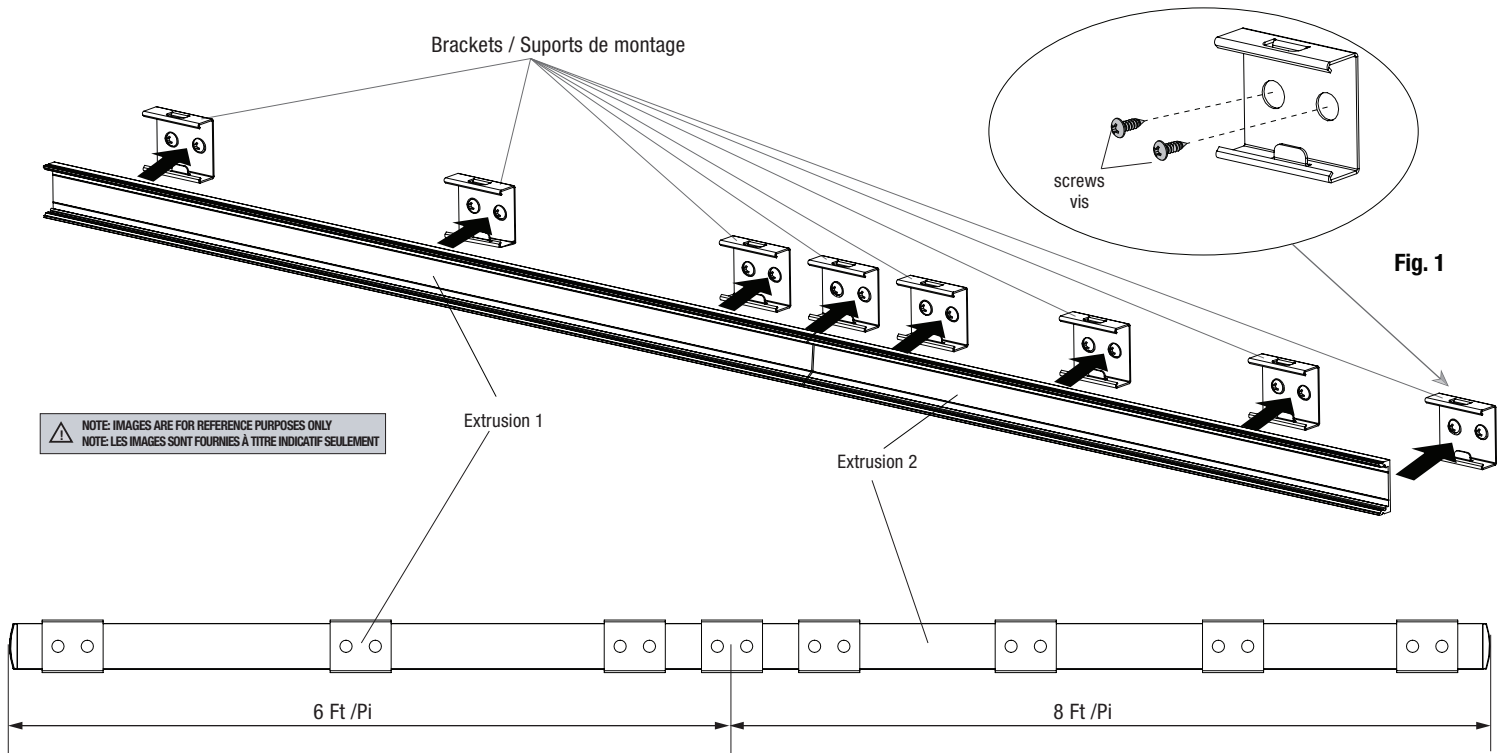
FR Couper l'alimentation du courant électrique au panneau de service (boîte de fusible ou disjoncteur) sans quoi il pourrait en résulter des blessures sérieuses. Seuls des électriciens qualifiés devraient installer ce luminaire et l'installation doit être conforme au Code Canadien de l'Électricité Première Partie, NEC ainsi qu'aux codes et règlements locaux. Assurez-vous d'avoir les outils et le matériel nécessaires à l'installation avant d'essayer d'installer le luminaire.

INSTALLATION

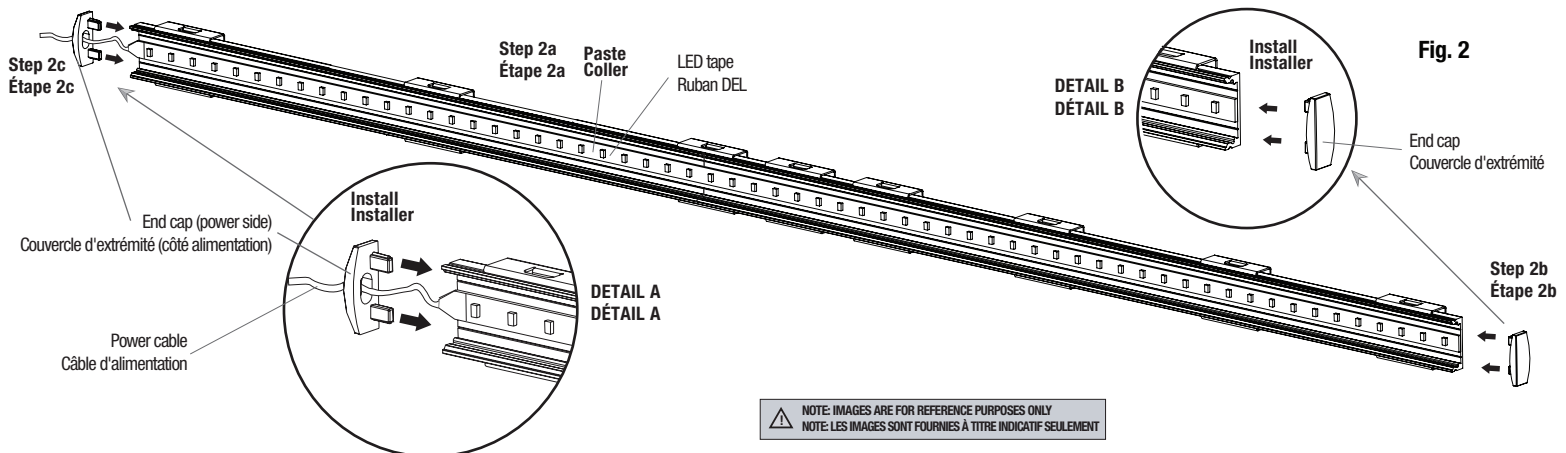
1. Install the brackets on the surface using appropriate screws as shown in Fig. 1.
- NOTE:** Check if the brackets are well aligned.
2. Clip the two luminaire extrusions inside the brackets as shown in Fig. 1.
- NOTE:** Check if the extrusions are well aligned.
3. Paste the LED tape inside the extrusions of both luminaires (Fig. 2, step 2a).
4. Install the end caps on the extremities of both extrusions (Fig. 2, step 2b and step 2c).
- NOTE:** Pass the power cable through the end cap hole on step 2c.
5. Installer les lentilles sur les deux luminaires (Fig. 3).
6. Make electrical connections as shown in Fig. 4 and Fig. 5.
7. Apply power

INSTALLATION

1. Installer les supports de montage sur la surface à l'aide des vis appropriées, comme indiqué à la Fig. 1.
- NOTE:** Vérifier que les supports de montage sont bien alignés.
2. Clipser les deux extrusions du luminaire à l'intérieur des supports de montage comme indiqué sur la Fig. 1.
- NOTE:** Vérifier que les extrusions sont bien alignées.
3. Coller le ruban DEL à l'intérieur des extrusions des deux luminaires (Fig. 2, étape 2a).
4. Installer les couvercles aux extrémités des deux extrusions (Fig. 2, étape 2b et étape 2c).
- NOTE:** Passer le câble d'alimentation à travers le trou du couvercle d'extrémité à l'étape 2c.
5. Installer les lentilles sur les deux luminaires (Fig. 3).
6. Effectuer les connexions électriques comme indiqué sur les Fig. 4 et Fig. 5.
7. Mettre sous tension.



NOTE: IMAGES ARE FOR REFERENCE PURPOSES ONLY
NOTE: LES IMAGES SONT FOURNIES À TITRE INDICATIF SEULEMENT



NOTE: IMAGES ARE FOR REFERENCE PURPOSES ONLY
NOTE: LES IMAGES SONT FOURNIES À TITRE INDICATIF SEULEMENT

NOTE: IMAGES ARE FOR REFERENCE PURPOSES ONLY
NOTE: LES IMAGES SONT FOURNIES À TITRE INDICATIF SEULEMENT

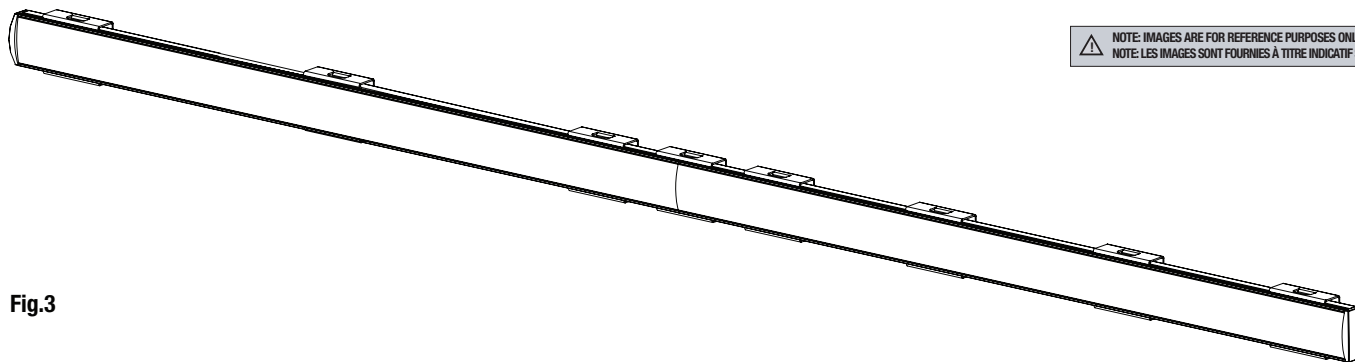


Fig.3

LOW VOLTAGE CONNECTION (Fig. 4)

HARDWIRE CONNECTION (Fig. 4A).

1. Join the black wire from the LED tape (1) (-) with the black output wire from the low voltage power supply driver (2).
2. Join the white or red LED tape wire (+) to the white or red power supply output wire.
3. Use appropriate wire nuts connectors to make electrical wiring.

PLUG-IN CONNECTION WITH DC PLUG (Fig. 4B).

Connect input quick connector of the LED tape (1) to the output quick connector of the low voltage power supply driver (2).

LINE VOLTAGE CONNECTION (Fig. 4C).

1. Pass the main power feed (not included) and power supply input cable (3) from driver(2) into junction box (not included).
2. Connect the white (N, Neutre) cables from the power feed and from the driver.
3. Connect the black (L, Live) cables from the power feed and from the driver.
4. Connect the copper, green or yellow (G, ground) wires from the power supply, power feed, and the junction box. Use appropriate wire nuts connectors (not included).
5. Install the junction box cover (not included).

CONNEXION EN BASSE TENSION (Fig. 4)

CONNEXION À RACCORDEMENT FIXE (Fig. 4A).

1. Joindre les fils noirs (-) du ruban DEL (1) et de la sortie du pilote DEL en basse tension (2).
2. Joindre les fils blancs ou rouges (+) du ruban DEL et de la sortie du pilote DEL.
3. Utiliser des capuchons de connexion appropriés pour réaliser le câblage électrique.

BRANCHEMENT DIRECT AVEC FICHE DC (Fig. 4B).

Brancher le connecteur rapide d'entrée du ruban DEL (1) au connecteur rapide de sortie du pilote DEL en basse tension (2).

CONNEXION À LA TENSION DE LIGNE / LINE VOLTAGE CONNECTION (Fig. 4C).

1. Faire passer le câble de l'alimentation (non inclus), ainsi que le câble d'entrée (3) du pilote DEL (2) à l'intérieur de la boîte de jonction (non incluse).
2. Joindre les fils blancs (N, Neutre) du câble d'alimentation et de l'entrée du pilote DEL.
3. Joindre les fils noirs (L, Vivant) du câble d'alimentation et de l'entrée du pilote DEL.
4. Joindre les fils cuivre/vert/jaune (G, mise à la terre) du câble d'alimentation, de l'entrée du luminaire et de la boîte de jonction. Utiliser des capuchons de connexion appropriés (non inclus).
5. Visser le couvercle de la boîte de jonction (non incluse).

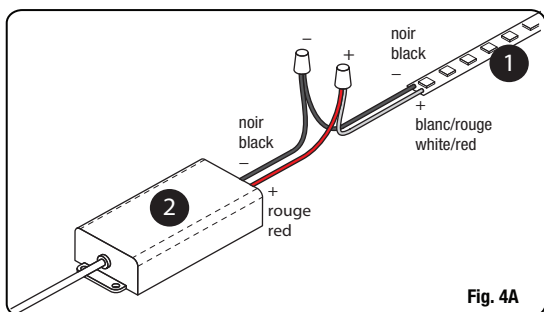


Fig. 4A

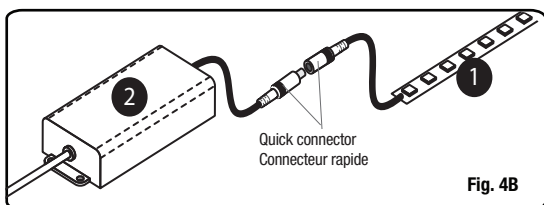


Fig. 4B

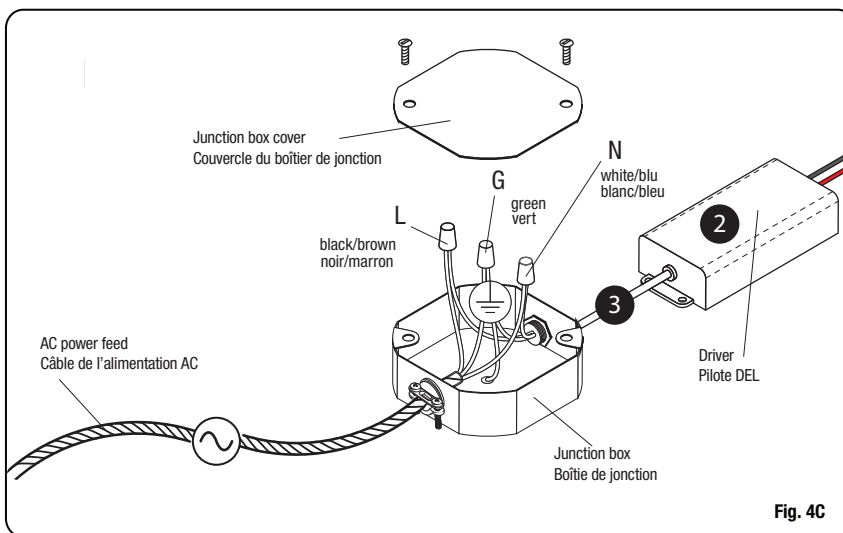


Fig. 4C

LOW VOLTAGE CONNECTION (LED TO POWER SUPPLY) / CONNEXION EN BASSE TENSION (DEL AU BLOC D'ALIMENTATION) (Fig. 5)

Non-dim. / ELV / TRIAC		CONTRÔLEUR RGB(W) / RGB(W) CONTROLLER	
PILOTE DEL(SORTIE) DRIVER OUTPUT		PILOTE DEL(SORTIE) DRIVER OUTPUT	
	LUMINAIRE		LUMINAIRE
0-10 V			
PILOTE DEL(SORTIE) DRIVER OUTPUT		Contrôleur / Controller	
	LUMINAIRE		LUMINAIRE
	GRADATEUR DIMMER		