



WARNING
ELECTRICAL SHOCK HAZARD

AVERTISSEMENT
RISQUE D'ÉLECTROCUTION

READ and UNDERSTAND these instructions before installing the luminaire.

LISEZ cette notice et assurez-vous de la **COMPRENDRE** avant de monter le luminaire.

Disconnect the Electrical supply power at the services panel (fuse or circuit breaker box). Failure to do so could result in serious injury. Only qualified electricians should install this luminaire and the installation **MUST** be conform to the Canadian Electrical Code Part I, NEC and any local codes and ordinances. Any change or modifications not expressly approved by the party responsible for compliance could void the authority to operate the equipment.

CAUTION

- Do not install this lamp in a pre-heat luminaire.
- Not suitable for enclosed luminaires.
- This lamp only operates on electronic ballasts. If lamp does not light when the luminaire is energized, remove lamp from luminaire and contact lamp manufacturer or qualified electrician.
- **RISK OF FIRE** - if the lamp or luminaire exhibits undesirable operation (buzzing, flickering, etc.), immediately turn off power, remove lamp from luminaire and contact manufacturer.
- This product may cause interference to radio equipment and should not be installed near maritime safety communications equipment or other critical navigation or communication equipment operating between 0.45 - 30 MHz.

SAFETY PRECAUTIONS

- **RISK OF ELECTRIC SHOCK** - Disconnect power before installation.
- **LED T5 lamp** for use only with products described and installed in accordance with product specifications. LED T5 lamp to be operated with fluorescent electronic ballast, emergency ballast and dimming ballast.
- **RISK OF FIRE** - Use only in place of fluorescent lamps specified on label. Risk of electric shock. Suitable for damp locations.
- This lamp will only use with qualified T5 fluorescent ballast. Please check the compatibility list before.

SAFETY INFORMATION

- Check the lamp before installation, if there is any damage caused during transportation, do not install.
- Maintenance should be carried out by technical personnel only.
- Do not stare at the light source with bare eyes for long time, or beam to others' eyes.
- Do not place any objects on the lamp.
- Keep the lamp away from flame or high temperature objects.
- Only replace with same type LED tube. Risk of electrical shock.
- If the glass lamp tube is broken, the lamp must be disposed of immediately.

INSTALLATION INSTRUCTIONS

1. Make sure Power is OFF.
 2. Remove lens or diffuser (if applicable).
 3. Remove existing fluorescent lamps from the luminaire (Fig. 1, Fig. 2).
 4. Bring the LED lamp to the luminaire and insert lamp pins into the luminaire lamp holders (Fig. 3).
 5. Rotate the LED lamp until the lamp locks in place. Make sure that the front of the LED lamp points towards the opposite side of the back of the luminaire (Fig. 4).
- NOTE:** install LED T5 replacement lamp one for each fluorescent lamp removed (see the wiring diagrams in Fig. 5, Fig. 6).
6. Place lens or diffuser back in place (if applicable).
 7. Apply power.

MAINTENANCE NOTES

1. Disconnect lamp for power supply before any maintenance.
2. Clean the luminaire with dry cloth.
3. Do not clean the lamp with corrosive chemicals.
4. **NOT FOR EMERGENCY LIGHTING.**

Couper l'alimentation du courant électrique au panneau de service (boîte de fusible ou disjoncteur) sans quoi il pourrait en résulter des blessures sérieuses. Seuls des électriciens qualifiés devraient installer ce luminaire et l'installation doit être conforme au Code Canadien de l'Électricité Première Partie, NEC ainsi qu'aux codes et règlements locaux. Tout changement ou toute modification, qui n'a pas été expressément approuvé par l'entité responsable de la conformité de cette unité aux standards applicables, pourrait résulter en l'annulation de la certification permettant l'utilisation de cette unité.

MISE EN GARDE

- N'installez pas cette lampe dans un appareil d'éclairage de préchauffage.
- Ne convient pas pour les luminaires fermés.
- Cette lampe opère seulement avec un ballast électronique. Si la lampe ne s'allume pas quand l'appareil d'éclairage est activé, enlevez la lampe de l'appareil d'éclairage et contactez le fabricant de lampe ou un électricien qualifié.
- **RISQUE DE FEU** - Si la lampe ou le luminaire montre des signes d'opération indésirable (bruit, vibration, clignotement, etc.), alors couper immédiatement le courant et enlever la lampe de l'appareil d'éclairage et entrer en contact avec le fabricant.
- Ce produit peut provoquer des interférences avec les équipements radio et ne doit pas être installé à proximité d'équipements de communication de sécurité maritime ou d'autres équipements de navigation ou de communication critiques fonctionnant entre 0,45 et 30 MHz.

PRÉCAUTIONS DE SÉCURITÉ

- **RISQUE DE CHOC ÉLECTRIQUE** - Débranchez l'alimentation avant l'installation.
- Utilisez la lampe LED T5 uniquement avec les produits décrits et installés conformément aux spécifications du produit. La lampe LED T5 doit être utilisée avec un ballast électronique fluorescent, un ballast de secours et un ballast à gradation.
- **RISQUE D'INCENDIE** - Utilisez uniquement pour remplacer des lampes fluorescentes spécifiées sur l'étiquette. Risque de choc électrique. Convient aux endroits humides.
- Cette lampe ne peut être utilisée qu'avec un ballast fluorescent T5 qualifié. Veuillez vérifier la liste de compatibilité avant.

INFORMATIONS SUR LA SÉCURITÉ

- Vérifiez la lampe avant de l'installer, si elle a été endommagée pendant le transport, ne l'installez pas.
- La maintenance doit être effectuée par du personnel technique uniquement.
- Ne regardez pas la source lumineuse pendant une longue période et ne dirigez pas le faisceau vers les yeux des autres.
- Ne placez pas d'objets sur la lampe.
- Gardez la lampe loin des flammes ou des objets à haute température.
- Ne remplacez la lampe que par un tube LED de même type. Risque d'électrocution.
- Si le tube en verre de la lampe est cassé, la lampe doit être mise au rebut immédiatement.

INSTRUCTIONS D'INSTALLATION

1. Assurez-vous que l'appareil est hors tension.
 2. Retirez la lentille ou le diffuseur (le cas échéant).
 3. Retirez les lampes fluorescentes existantes du luminaire (Fig. 1, Fig. 2).
 4. Apporter la lampe LED au luminaire et insérer les broches de la lampe dans les supports de la lampe du luminaire (Fig. 3).
 5. Tourner la lampe DEL jusqu'à ce qu'elle se verrouille en place. Assurez-vous que l'avant de la lampe DEL est orienté à l'opposé du dos du luminaire (Fig. 4).
- NOTE:** installez une lampe de remplacement LED T5 pour chaque lampe fluorescente retirée (voir les schémas de câblage sur la Fig. 5, Fig. 6).
6. Remettez la lentille ou le diffuseur en place (le cas échéant).
 7. Mettez l'appareil sous tension.

NOTES POUR L'ENTRETIEN

1. Débrancher la lampe de l'alimentation électrique avant toute maintenance.
2. Nettoyer le luminaire avec un chiffon sec.
3. Ne pas nettoyer la lampe avec des produits chimiques corrosifs.
4. **NE PAS UTILISER POUR L'ÉCLAIRAGE D'URGENCE.**

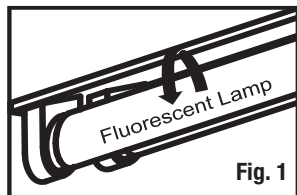


Fig. 1

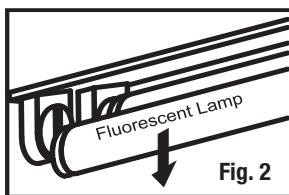


Fig. 2

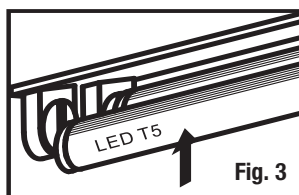


Fig. 3

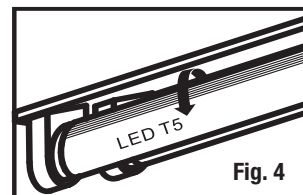


Fig. 4

Installation Instructions / Notice de montage

WIRING DIAGRAMS / SCHÉMAS DE CÂBLAGE

Two lamps Ballast wiring / Schéma de câblage pour ballast avec deux lampes

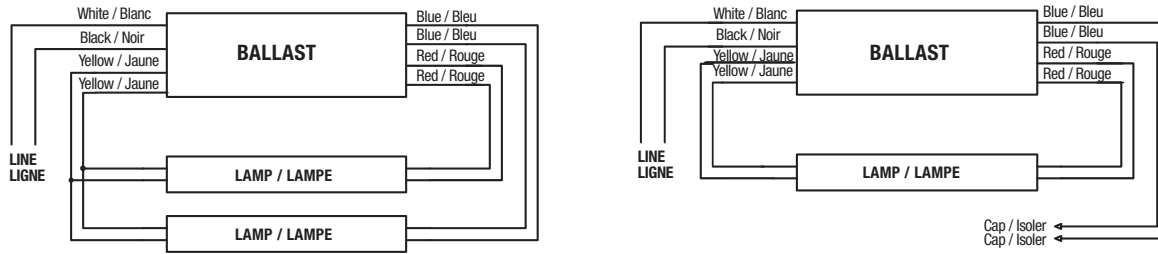


Fig. 5

Four lamps Ballast wiring / Schéma de câblage pour ballast avec quatre lampes

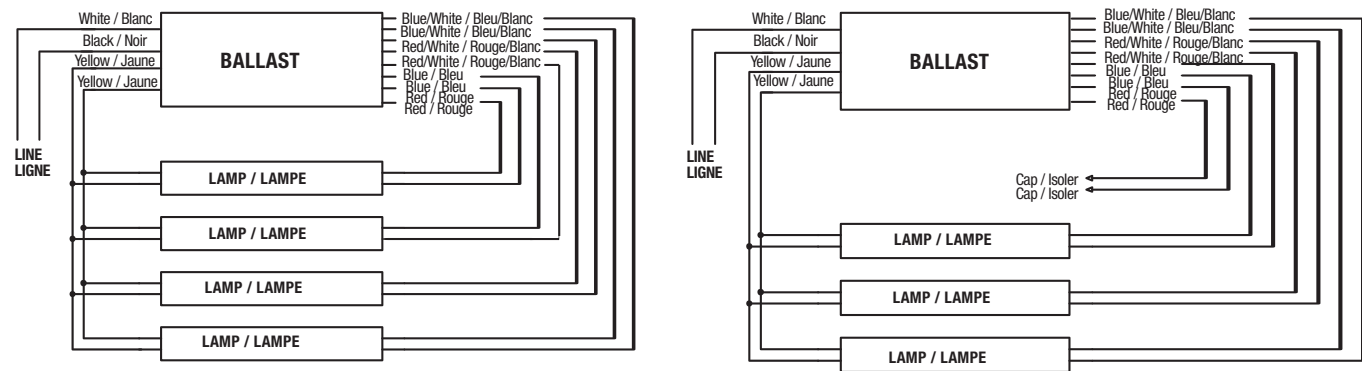


Fig. 6