



WARNING
ELECTRICAL SHOCK HAZARD

AVERTISSEMENT
RISQUE D'ÉLECTROCUTION

READ and UNDERSTAND these instructions before installing the luminaire.

LISEZ cette notice et assurez-vous de la **COMPRENDRE** avant de monter le luminaire.

EN

Disconnect the Electrical supply power at the services panel (fuse or circuit breaker box). Failure to do so could result in serious injury. Only qualified electricians should install this luminaire and the installation **MUST** conform to the Canadian Electrical Code Part I, NEC and any local codes and ordinances. Make sure you have the proper tools and materials to complete the installation before attempting to install the luminaire.

CAUTION

- Ensure input voltage and frequency are compatible with the fixture. Check product manual for power requirements prior to installation.
- Must be grounded
- Minimum 90 °C supply conductors
- Surface mounted
- This product must be installed in accordance with the applicable installation code by a person familiar with the construction and operation of the product and the hazards involved.

ELECTRICAL COMPONENTS AND CHARACTERISTICS

- Integral, high efficiency driver and power supply
- Universal AC input voltage (120 V)
- Nominal power factor: 0.95
- Dimming: Yes (see dimmer list)

INSTALLATION: TURN OFF THE POWER BEFORE INSTALLATION

MOUNTING AND ELECTRICAL (FIG. 1)

1. Before beginning assembly, installation or operation of product, make sure all parts are present.
2. Remove diffuser by twisting out of plate (Fig. 1.1).
3. Fix the metal pan on the junction box and install electrical box screws into the junction box. (Fig. 1.2 & 1.3)
4. Connect the black and white wires of the luminaire with two wires of the same color from the junction box with wire caps. Connect the grounding wire of the luminaire with the one from the junction box with wire cap (fig. 1.4)
5. Put the luminaire plate across the screw of the lock (Fig. 1.2) then rotate luminaire plate clockwise and lock it tightly with the screw lock (Fig. 1.5). Securely mount the fixture plate to the junction box.
6. Mount the diffuser and twist into place. (Fig. 1.1)
7. Turn on power and turn on the light switch to activate the luminaire. (Fig. 1.6)

MAINTENANCE

1. Clean and maintain the luminaire regularly.
2. When cleaning, use a soft cloth with non-abrasive detergent and wipe dry with a clean soft cloth.
3. Do not use any cleaners that contain alcohol, harsh chemicals or pesticides.
4. When cleaning inside the luminaire, turn off the power, and do not spray liquid cleaner directly on the LEDs, LED driver or wiring.

RECOMMENDED DIMMERS

Although this product is compatible with most common residential type dimmers, dimming performance varies from dimmer to dimmer. Dimmer settings (for dimmers with brightness range adjustments) and the number of LED modules installed on the circuit can affect dimming performance.

- Cooper: DAL06P, SAL06P and SLC03P
- Leviton: Decora – 6674 and Illuma Tech IPL06
- Lutron: Maestro MACL-153P, Diva DVCL-153P, Contour CTCL-153P

*Some dimmers have produced a reduced dimming range or exhibit a start-up flash.

FR

Couper l'alimentation du courant électrique au panneau de service (boîte de fusibles ou disjoncteurs), sans quoi il pourrait en résulter des blessures sérieuses. Seuls des électriciens qualifiés devraient installer ce luminaire et l'installation **DOIT** être conforme au Code canadien de l'électricité, Première partie, NEC ainsi qu'aux codes et règlements locaux. Assurez-vous d'avoir les outils et le matériel nécessaires à l'installation avant d'essayer d'installer le luminaire.

MISE EN GARDE

- Veillez vous assurer que la tension d'entrée et la fréquence soient compatibles avec le luminaire. Consultez le manuel du produit pour connaître les besoins de tension avant de procéder à l'installation.
- Doit être mis à la terre
- Conducteurs d'alimentation min 90 °C
- Montage en surface
- Ce produit doit être installé conformément aux dispositions applicables du code d'installation par une personne familière avec la construction et le fonctionnement du produit et les risques encourus

COMPOSANTS ÉLECTRIQUES ET CARACTÉRISTIQUES

- Alimentation et facteur de puissance intégré haute performance
- Tension AC universelle (120 V)
- Facteur de puissance nominale: 0.95
- Gradation: Oui (voir liste des gradateurs)

INSTALLATION: COUPER L'ALIMENTATION AVANT L'INSTALLATION

MONTAGE ET COMPOSANTS ÉLECTRIQUES (FIG. 1)

1. Avant de faire l'assemblage et l'installation du produit ou de le mettre en marche, s'assurer d'avoir toutes les pièces.
2. Pour retirer le diffuseur, dévisser le boîtier (Fig. 1.1).
3. Fixer la plaque de métal sur la boîte de jonction et installer les vis à l'intérieur de la boîte de jonction. (Fig. 1.2 & 1.3)
4. Connecter les fils noir et blanc du luminaire avec les fils de la même couleur dans la boîte de jonction avec des capuchons de connexion. Raccorder le fil de mise à la terre du luminaire avec celui de la boîte de jonction avec un capuchon de connexion. (fig. 1.4)
5. Placer la plaque du luminaire sur la vis du verrou (Fig. 1.2), tourner la plaque du luminaire dans le sens horaire et le fixer bien solidement avec le verrou (Fig. 1.5). Fixer solidement la plaque du luminaire à la boîte de jonction.
6. Installer le diffuseur et tourner jusqu'à ce qu'ils soient verrouillés. (Fig. 1.1)
7. Activer l'alimentation et allumer l'interrupteur pour faire fonctionner le luminaire. (Fig. 1.6)

ENTRETIEN

1. Faire le nettoyage et l'entretien du luminaire de façon régulière.
2. Pour nettoyer, utiliser un linge doux avec un détergent non abrasif et essuyer avec un linge doux, sec et propre.
3. Ne pas utiliser de nettoyants qui contiennent de l'alcool, des produits chimiques forts ou des pesticides.
4. Pour nettoyer l'intérieur du luminaire, couper le courant et ne pas vaporiser le nettoyant liquide directement sur les DEL, l'alimentation ou les fils.

GRADATEURS RECOMMANDÉS

Ce produit est compatible avec la plupart des gradateurs de type résidentiel les plus courants, mais le rendement peut varier d'un gradateur à l'autre. Les réglages de gradation (pour les gradateurs dont le degré de luminosité peut être réglé) et le nombre de modules DEL installés sur le circuit peut modifier le rendement du gradateur.

- Cooper: DAL06P, SAL06P et SLC03P
- Leviton: Decora – 6674 et Illuma Tech IPL06
- Lutron: Maestro MACL-153P, Diva DVCL-153P, Contour CTCL-153P

*Certains gradateurs ont démontré une plage de gradation réduite ou un clignotement au démarrage.

1 MOUNTING AND ELECTRICAL / MONTAGE ET COMPOSANTS ÉLECTRIQUES

Figure 1.1

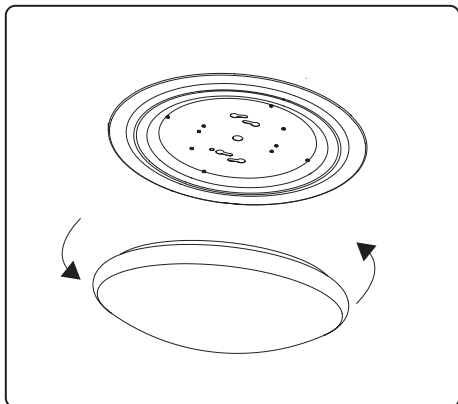


Figure 1.2

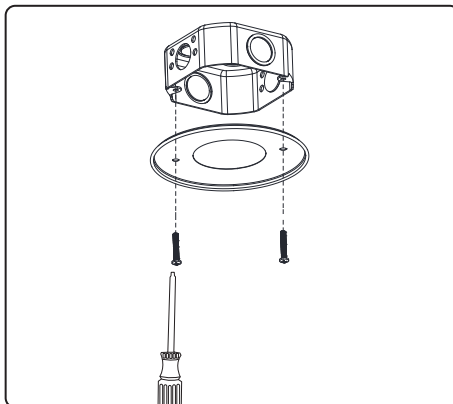


Figure 1.3

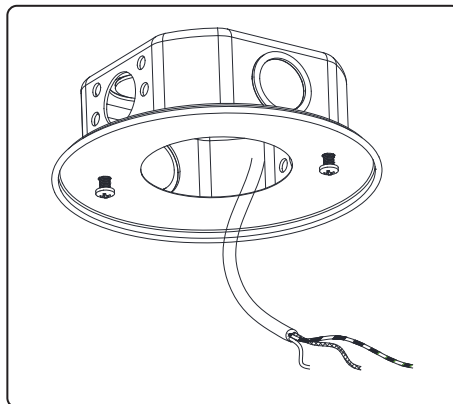


Figure 1.4

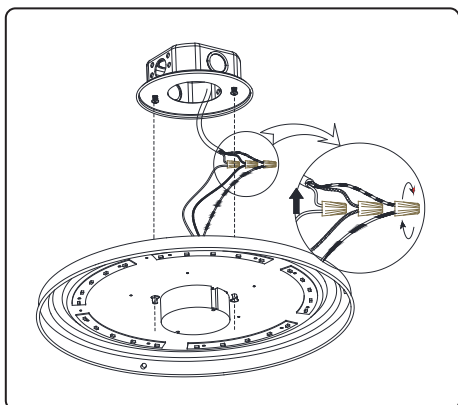


Figure 1.5

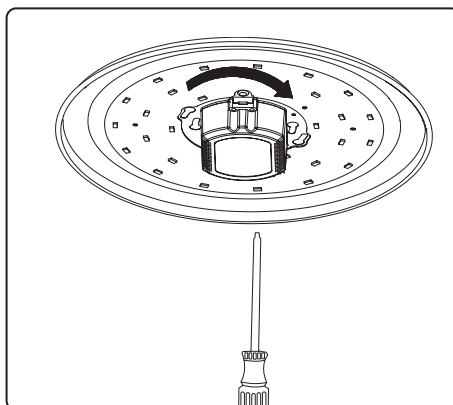
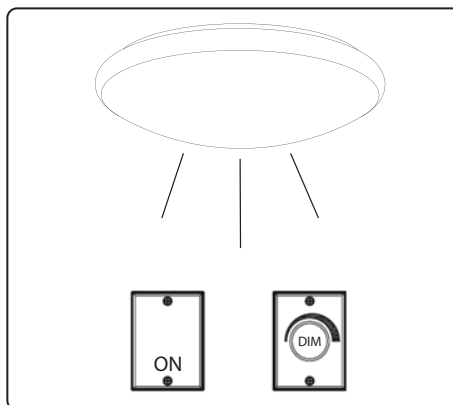
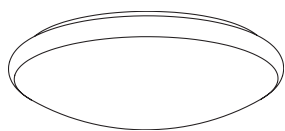


Figure 1.6



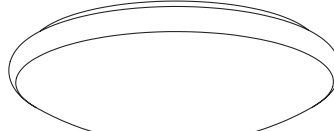
2 SIZES / GRANDEURS



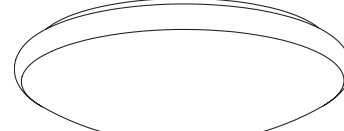
Diameter / Diamètre: 16" (40.64 cm)



Diameter / Diamètre: 18" (45.72 cm)



Diameter / Diamètre: 20" (50.80 cm)



Diameter / Diamètre: 22" (55.88 cm)