



WARNING
ELECTRICAL SHOCK HAZARD

AVERTISSEMENT
RISQUE D'ÉLECTROCUTION

READ and UNDERSTAND these instructions before installing the luminaire.

LISEZ cette notice et assurez-vous de la COMPRENDRE avant de monter le luminaire.

EN

Disconnect the Electrical supply power at the services panel (fuse or circuit breaker box). Failure to do so could result in serious injury. Only qualified electricians should install this luminaire and the installation MUST conform to the Canadian Electrical Code Part I, NEC and any local codes and ordinances. Make sure you have the proper tools and materials to complete the installation before attempting to install the luminaire.

FR

Couper l'alimentation du courant électrique au panneau de service (boîte de fusible ou disjoncteur) sans quoi il pourrait en résulter des blessures sérieuses. Seuls des électriciens qualifiés devraient installer ce luminaire et l'installation doit être conforme au Code Canadien de l'Électricité Première Partie, NEC ainsi qu'aux codes et règlements locaux. Assurez-vous d'avoir les outils et le matériel nécessaires à l'installation avant d'essayer d'installer le luminaire.

CAUTION

- Install this kit only in the luminaires that have the construction features and dimensions.
- Installation should be performed only by a qualified electrician in accordance with the Canadian Electrical standards and relevant local codes.
- Do not make or alter any open holes in an enclosure of wiring or electrical components during kit installation.
- The downlight is intended for mounting in an indoor application.
- Suitable for : damp locations for single CCT and wet location for CCT selectable.
- Operating temperature:
- single CCT: - 20 °C / - 4 ° F to 45 ° C / 113 ° F.
- CCT selectable: - -30 ° C / -22 ° F à 40 ° C / 104 ° F.

MISE EN GARDE

- Lire toutes les étiquettes et instructions sur les produits.
- Installer ce plafonnier uniquement dans les endroits qui ont les caractéristiques et les dimensions indiquées dans le guide d'installation.
- L'installation doit être faite seulement par un électricien qualifié conformément aux normes canadiennes de l'électricité et tous les codes régionaux pertinents.
- Ne pas percer de trous ou modifier les trous existants dans le boîtier lors de l'installation. Le plafonnier encastré DEL est conçu pour une installation à l'intérieur uniquement. Convient aux emplacements humides.
- Convient pour : les emplacements humides pour la version TCC unique et les emplacements mouillés pour la version TCC sélectionnable.
- Température de fonctionnement :
- TCC unique : - 20 °C / - 4 ° F à 45 ° C / 113 ° F.
- TCC sélectionnable : - -30 ° C / -22 ° F à 40 ° C / 104 ° F.

THIS FIXTURE INCLUDES:

One gimbal downlight module and one driver box (Fig. 1). Trim sold separately.

CET APPAREIL INCLUT:

Un module encastré orientable et une boîte de pilote DEL (Fig. 1). La finition est vendue séparément.

INSTALLATION INSTRUCTIONS

1. Turn power off from the electrical panel before starting installation.
2. Locate a suitable position to place the downlight and cut a hole into the ceiling in accordance to the cut-hole dimensions (Fig. 1).
3. Run the electrical wire from the switch (power supply) through the mounting hole.
4. Open the driver box cover and remove the appropriate knockouts.
5. Insert the electrical supply cable through the knockout and fasten with a wire connector (not included).
6. Make electrical wiring inside the driver box by using quick connectors (Fig. 2.1):
- Connect green GROUND wire of power cable to green-yellow ground wire of the luminaire.
- Connect NEUTRAL white wire of power cable to white neutral wire of the luminaire.
- Connect LINE black wire of power cable to black wire of the luminaire.
7. Place all wiring and connections back in to the driver box and close the cover.
8. Twist and lock the trim onto the module (Fig. 2.2).
9. Insert the driver box through the mounting hole and secure it to a ceiling joist (Fig. 2.3).
10. Bend back the two torsion springs and fit the fixture in the ceiling hole. Slowly release unit up to the ceiling and the springs will hold fixture in place (Fig. 2.4).
11. Once assembly is complete, switch on power to confirm the downlight is working properly.

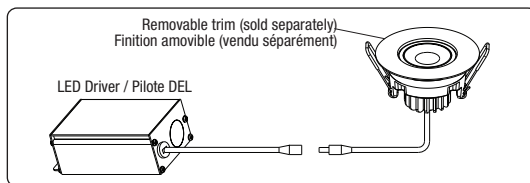
NOTE: If your model includes a CCT selectable, choose the appropriate color temperature by using the switch situated on the back of luminaire as shown in Fig. 1.

GUIDE D'INSTALLATION

1. Coupez l'alimentation électrique à partir du panneau électrique avant de commencer l'installation.
2. Repérez un endroit approprié pour installer le plafonnier et faire un trou dans le plafond conformément aux dimensions (Fig. 1).
3. Faites passer le fil électrique de l'interrupteur (alimentation) à travers le trou de montage.
4. Ouvrir le couvercle du boîtier du pilote DEL et retirer les débouchures appropriées.
5. Insérez le câble d'alimentation électrique par le trou et le fixer avec un connecteur de câble (non inclus).
6. Faire les connexions électriques à l'intérieur du boîtier du pilote DEL à l'aide des connecteurs rapides (Fig. 2.1):
- Connecter le fil de mise à la terre vert du câble au fil vert-jaune de mise à la terre du luminaire.
- Connecter le fil NEUTRE blanc du câble d'alimentation au fil neutre blanc du luminaire.
- Connecter le fil de PHASE noir du câble d'alimentation au fil noir de phase du luminaire.
7. Placez le câblage et les connexions dans la boîte du pilote DEL et fermez le couvercle.
8. Sécurisez la finition en place par le système de torsion/verrouillage sur le module (Fig. 2.2)
9. Insérez la boîte du pilote DEL à travers le trou de montage et sécurisez-la sur les solives du plafond (Fig. 2.3)
10. Appuyez sur les ressorts situés sur les côtés du plafonnier et en l'orientant vers le haut et l'insérez dans le trou de montage. Relâcher lentement l'unité dans le plafond. Les ressorts permettront un ajustement du plafonnier au ras du plafond (Fig. 2.4).
11. Une fois l'assemblage terminé, remettre l'alimentation électrique en fonction pour confirmer que le plafonnier fonctionne correctement.

NOTE: Si votre modèle comprend une TCC réglable, choisissez la température de couleur appropriée en utilisant le commutateur situé à l'arrière du luminaire comme indiqué sur la Fig. 1.

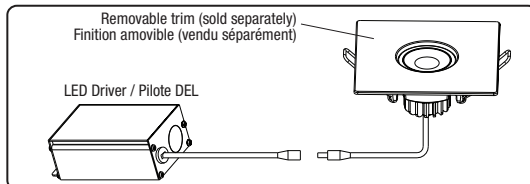
1 REFERENCE MODEL / MODÈLE DE RÉFÉRENCE



ROUND / ROND

Cut-hole dimensions:
3 Inch: Ø2 3/4" (70mm)
4 Inch: Ø2 3/4" - Ø4 1/4" (70-108mm)

Taille du trou:
3 pouces : Ø2 3/4" (70mm)
4 pouces : Ø2 3/4" - Ø4 1/4" (70-108mm)



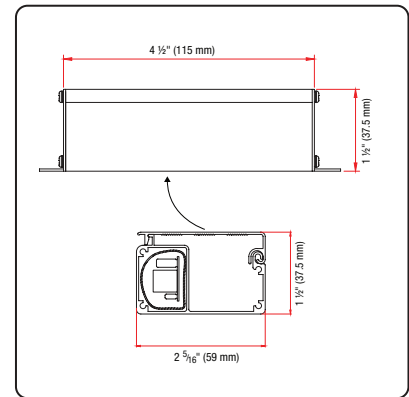
SQUARE / CARRÉ

Cut-hole dimensions:
3 Inch: Ø2 3/4" (70mm)
4 Inch: Ø2 3/4" - Ø4 1/4" (70-108mm)

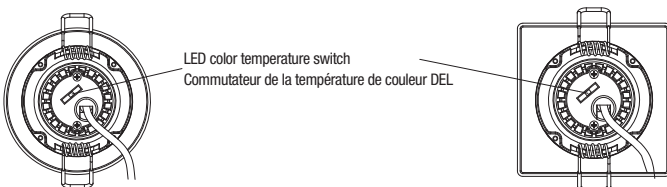
Taille du trou:
3 pouces : Ø2 3/4" (70mm)
4 pouces : Ø2 3/4" - Ø4 1/4" (70-108mm)

NOTE: If necessary, use FT4 6 ft. extension cord (sold separately).
NOTE: Si nécessaire, utiliser la rallonge électrique FT4 de 6 pied (vendu séparément).

LED Driver dimensions / Dimensions du Pilote DEL



CCT selectable (for some models only) / TCC réglable (pour certains modèles seulement)



NOTE: IMAGES MAY NOT REFLECT YOUR EXACT MODEL AND ARE FOR REFERENCE PURPOSES ONLY.
NOTE: LES IMAGES SONT FOURNIES À TITRE INDICATIF SEULEMENT ET PEUVENT NE PAS REPRÉSENTER VOTRE MODÈLE EXACT.

2 INSTALLATION INSTRUCTIONS / GUIDE D'INSTALLATION

