



WARNING
ELECTRICAL SHOCK HAZARD

AVERTISSEMENT
RISQUE D'ÉLECTROCUTION

READ and UNDERSTAND these instructions before installing luminaire.

LISEZ cette notice et assurez-vous de la **COMPRENDRE** avant de monter le luminaire.

EN

Disconnect the Electrical supply power at the services panel (fuse or circuit breaker box). Failure to do so could result in serious injury.

Only qualified electricians should install this luminaire and the installation **MUST** conform to the Canadian Electrical Code Part I and any local codes and ordinances. Make sure you have the proper tools and materials to complete the installation before attempting to install the luminaire.

FR

Couper l'alimentation du courant électrique au panneau de service (boîte de fusible ou disjoncteur) sans quoi il pourrait en résulter des blessures sérieuses.

Seuls des électriciens qualifiés devraient installer ce luminaire et l'installation doit être conforme au Code Canadien de l'Électricité Première Partie ainsi qu'au codes et règlements locaux. Assurez-vous d'avoir les outils et le matériel nécessaires à l'installation avant d'essayer d'installer le luminaire.

Disconnect all power to the wiring intended to be connected to the luminaire. Ensure that the ambient temperatures are within the luminaire's rated limits.

Check the nameplate's marking for more information.

Unpack the luminaire.

Couper l'alimentation du circuit où le luminaire sera raccordé.

S'assurer que les températures ambiantes soient à l'intérieur des conditions nominales du luminaire. Vérifier la plaque signalétique pour plus d'informations.

Déballer le luminaire.

SURFACE MOUNT

1. Extend AC supply of rated voltage nearby to the unit into recessed junction box.
2. Install the two (2) junction box covers like shown in Fig. 1 detail.
3. Remove the driver cover by unscrewing the two (2) screws (Fig. 1).
4. Use the luminaire as a template by placing it on the junction box and penciling in the two (2) holes positions. Put the luminaire aside and drill the two (2) holes (reference Table 1, Fig. 1). Insert an anchoring bolt (not included) into each hole.
5. Install and secure the luminaire into place with the help of two (2) mounting screws (not included) making sure to pass the junction box power cables inside of the luminaire (Fig. 1).
6. Connect luminaire wires to junction box wires (wire connectors not included) as follows: ground wire to manufacturer's ground wire, LIVE wire to manufacturer's power wire, neutral wire to manufacturer's neutral wire.
7. Connect the battery of the Emergency Driver by using the convertor connector (Fig. 4).

CAUTION! Carefully push the connecting wires into the junction box.

WIRES MUST NOT INTERFERE WITH THE DRIVER COVER.

8. Put the driver cover on the installed luminaire and secure into place with two (2) screws (Fig. 1).
9. Install the lens (see Fig. 1 detail).

WARNING: Be sure to remove the transparent tape from the lens before installation.

10. Turn on the luminaire.

SUSPENDED MOUNT

1. Extend AC supply of rated voltage nearby to the unit.
2. Remove the luminaire lens.
3. Remove the driver cover by unscrewing the two (2) screws.
4. Pass the power cable (not included) through the central hole of the luminaire housing. Install the strain relief.
5. Make wires connections inside the housing. Observe the polarity of the GROUND wire, connected to the grounding conductor, the line wire to the line conductor (HOT) and the neutral wire to the NEUTRAL conductor.
6. Connect the battery of the Emergency Driver by using the convertor connector (Fig. 4).
7. Put in place the driver cover on the luminaire and secure it with two (2) screws.
8. Install the lens.

WARNING: Be sure to remove the transparent tape from the lens before installation.

9. Use the extreme side positions for each luminaire to install the hooks using the existing mounting holes and install on the ceiling structure the mounting kits (aircraft cables, chains, hooks, etc.) (Fig. 2).
10. Turn on the luminaire.

SUSPENDED CONTINUOUS FIXTURE (OPTIONAL)

1. Install the two luminaire as shown in Suspended Mount version.
2. Unscrew one end cover for each luminaire and use the existing screws and mounting bracket to fix the assembly (Fig. 3).

NOTE: The (2) two end covers must stay in place before install the mounting bracket.

3. Turn on luminaires.

For LED stripes replacement consult factory.

MONTAGE EN SURFACE

1. Amener une alimentation électrique CA près de l'unité dans une boîte de jonction encastrée.
2. Installer le deux (2) couvercles de la boîte de jonction comme le montré dans la Fig. 1 détail.
3. Retirer le couvercle du contrôleur de DEL en dévissant les deux (2) vis (Fig. 1).
4. En premier lieu, veuillez mettre en place le luminaire adéquatement sur la boîte de jonction. Utilisez le luminaire comme gabarit de perçage (marquez les points de fixation du luminaire sur la surface d'installation). Par la suite, percez les deux (2) points d'attaches sur la surface d'installation (référence tableau 1, Fig. 1). Une fois percés, insérez les blocs d'ancrages (non-inclus) dans chaque trou.
5. Installer et sécuriser le luminaire en place avec l'aide des deux (2) vis de montage (non incluses) en prenant soin de bien passer les câbles d'alimentation électrique de la boîte de jonction à l'intérieur du luminaire (Fig. 1).
6. Raccorder les fils d'alimentation du luminaire aux câbles présents dans la boîte de jonction (serre-fils non inclus). Respecter les polarités, soit le fil de mise à terre connecté au fil de mise à terre du fournisseur, le fil actif pour le conducteur VIVANT et le fil neutre pour le conducteur NEUTRE.
7. Connecter la batterie avec le contrôleur de DEL d'urgence en utilisant le connecteur du onduleur (Fig. 4).

ATTENTION ! Pousser les fils raccordés dans la boîte de jonction avec précaution.

AUCUN FIL NE DOIT INTERFÉRER AVEC LE COUVERCLE DU CONTRÔLEUR DE DEL.

8. Mettre en place le couvercle du contrôleur de DEL sur le luminaire installé, puis sécuriser à l'aide des deux (2) vis (Fig. 1).
9. Installer la lentille (voir la Fig. 1 détail).

AVERTISSEMENT: S'assurer de retirer la pellicule de plastique sur lentille avant l'installation.

10. Mettre sous tension.

MONTAGE SUSPENDU

1. Amener une alimentation électrique CA près de l'unité.
2. Retirer la lentille du luminaire.
3. Retirer le couvercle du contrôleur de DEL en dévissant les deux (2) vis.
4. Passer le câblage par le trou central du boîtier du luminaire. Installer l'embout de sécurité.
5. Raccordez les fils d'alimentation à l'intérieur du boîtier. Respecter les polarités, soit le fil de mise à terre connecté au fil de mise à terre, le fil actif pour le conducteur VIVANT et le fil neutre pour le conducteur NEUTRE.
6. Connecter la batterie avec le contrôleur de DEL d'urgence en utilisant le connecteur du onduleur (Fig. 4).
7. Mettre en place le couvercle du contrôleur de DEL sur le luminaire, puis sécuriser à l'aide des deux (2) vis.
8. Installer la lentille.
9. Utiliser les deux positions extrêmes du luminaire pour installer les crochets en utilisant les trous de montage existantes et installer sur la structure du plafond les kits de montage (câbles d'aviation, chaînes, crochets, etc.) (Fig. 2).
10. Mettre sous tension.

LUMINAIRE CONTINU SUSPENDU (OPTIONNEL)

1. Installer les deux luminaires comme indiqué dans la version de Montage Suspendu.
2. Dévisser les couvercles latéraux de chaque luminaire et utiliser les vis existantes et le support de montage pour fixer l'ensemble (Fig. 3).

NOTE: Les deux (2) couvercles latéraux doivent rester en place avant d'installer le support de montage.

3. Mettre sous tension.

Pour le changement des réglettes DEL consultez l'usine.

Installation Instructions / Notice de montage

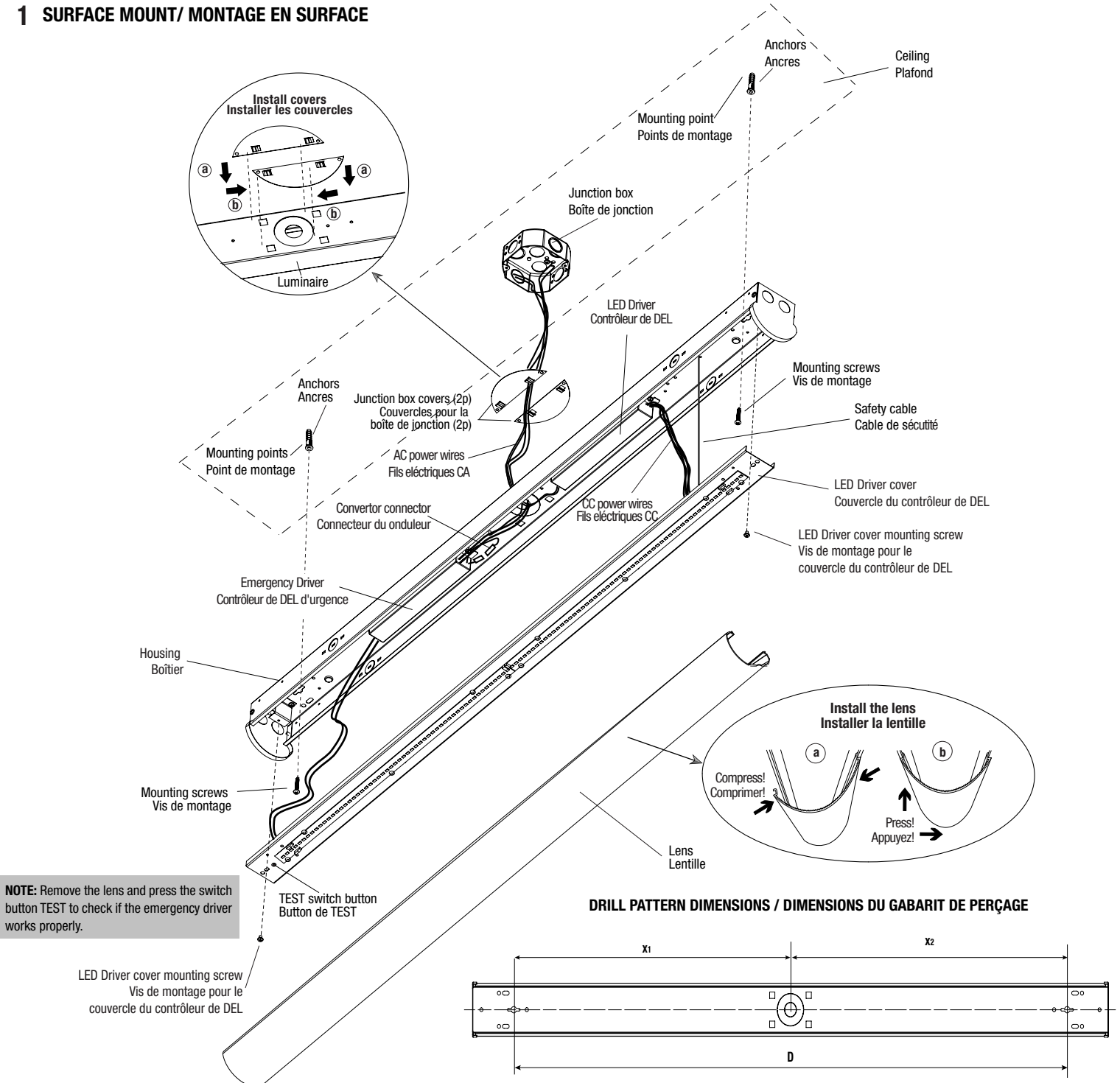
WIREGUARD MOUNT (OPTIONAL)

1. Remove the four (4) screws located at the side ends of the luminaire (Fig. 3).
2. Install the four mounting brackets on the side ends of the wireguard as shown in Fig. 3.
3. Place the wireguard up around the lens by pressing it on the installed fixture.
4. Align the brackets' holes with the removed from the fixture screws' holes.
5. Fasten securely the wireguard using the four (4) screws provided in the mounting kit.

MONTAGE DE LA GRILLE DE PROTECTION (OPTIONNELLE)

1. Enlever les quatre (4) vis situées aux extrémités latérales du luminaire (Fig. 3).
2. Installer les quatre (4) braquettes de montage sur les extrémités latérales de la grille protectrice comme montré dans la Fig. 3.
3. Placer la grille protectrice en place autour de la lentille en la pressant sur le luminaire déjà installé.
4. Aligner les trous des braquettes avec les trous des vis retirées du luminaire.
5. Fixer de façon sécuritaire la grille protectrice en utilisant les quatre (4) vis fournies dans le kit de montage.

1 SURFACE MOUNT/ MONTAGE EN SURFACE



NOTE: Remove the lens and press the switch button TEST to check if the emergency driver works properly.

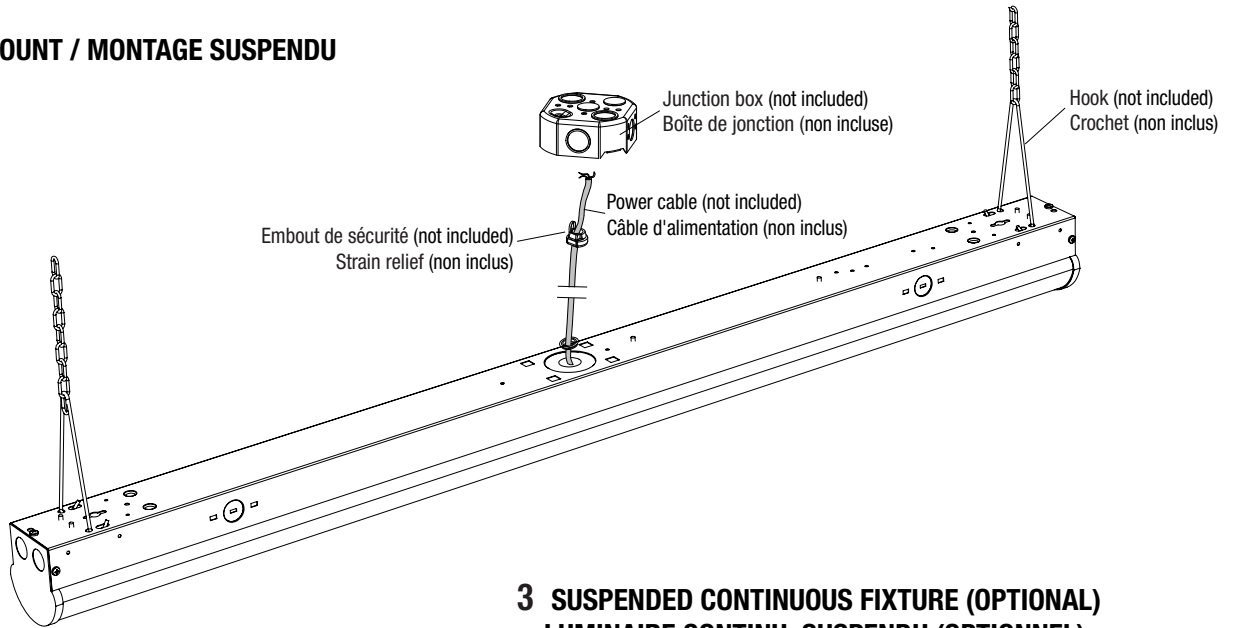
LED Driver cover mounting screw
Vis de montage pour le couvercle du contrôleur de DEL

TABLE / TABLEAU 1:

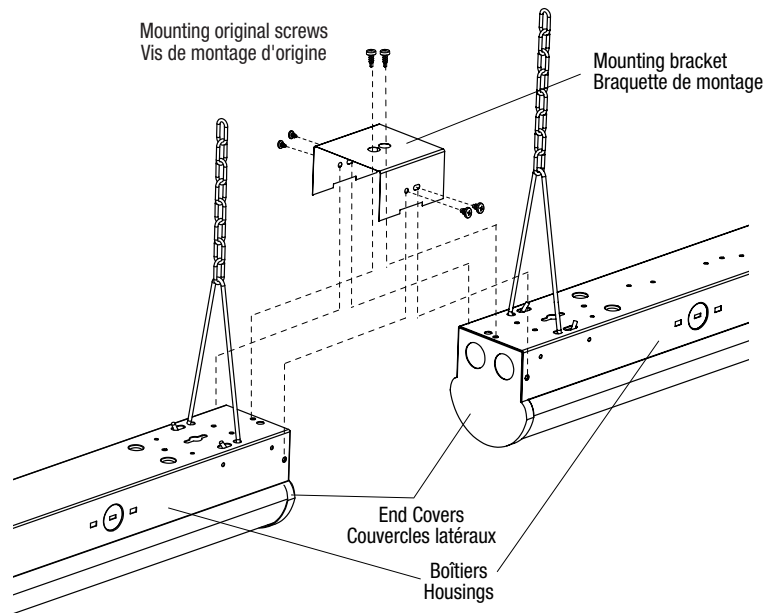
FIXTURE LENGTH LONGUEUR DU LUMINAIRE	D	X1	X2
4' (1223 mm)	41 7/8" (1062.22 mm)	20 7/8" (531.11 mm)	20 7/8" (531.11 mm)
8' (2438.4 mm)	90 3/8" (2297 mm)	62 1/2" (1588 mm)	27 7/8" (708.50 mm)

Image for reference only
Image à titre de référence seulement

2 SUSPENDED MOUNT / MONTAGE SUSPENDU



3 SUSPENDED CONTINUOUS FIXTURE (OPTIONAL) LUMINAIRE CONTINU SUSPENDU (OPTIONNEL)



4 WIRING DIAGRAM / SCHÉMA DE CÂBLAGE

