



**WARNING**  
ELECTRICAL SHOCK HAZARD

**AVERTISSEMENT**  
RISQUE D'ÉLECTROCUTION

**READ and UNDERSTAND** these instructions before installing luminaire.

**LISEZ** cette notice et assurez-vous de la **COMPRENDRE** avant de monter le luminaire.

**EN** Disconnect the Electrical supply power at the services panel (fuse or circuit breaker box). Failure to do so could result in serious injury. Only qualified electricians should install this luminaire and the installation **MUST** conform to the Canadian Electrical Code Part I and any local codes and ordinances. Makes sure you have the proper tools and materials to complete the installation before attempting to install the luminaire.

**FR** Couper l'alimentation du courant électrique au panneau de service (boîte de fusible ou disjoncteur) sans quoi il pourrait en résulter des blessures sérieuses. Seuls des électriciens qualifiés devraient installer ce luminaire et l'installation doit être conforme au Code Canadien de l'Électricité Première Partie ainsi qu'au codes et règlements locaux. Assurez-vous d'avoir les outils et le matériel nécessaires à l'installation avant d'essayer d'installer le luminaire.

**Disconnect all power to the wiring intended to be connected to the luminaire. Do not remove diffuser during installation.**

**Couper l'alimentation du circuit où le luminaire sera raccordé. Ne pas retirer le diffuseur pendant l'installation.**

**RECESSED MOUNT**

1. Extend a supply of rated voltage near to the unit using a BX cable. This circuit should NOT be energized/live at this time.
  2. Angle the fixture into the opening and place it securely onto the suspended T-bars grid ceiling (Fig. 1).
  3. Remove the access plates of the junction boxes (see Fig. 1 detail).
  4. Install the BX cable (armored cable - USE 14 GAUGE or + WIRE) on the access plate.
  5. Exit the wires from the junction box.
- Connect the electrical wires between the emergency driver and batteries pack using the quick connector (Fig. 2)
- Make electrical wires between the AC power source and drivers by observing the polarity of the GROUND wire, connected to the supplier grounding conductor, the line wire to the line conductor (HOT) and the neutral wire to the NEUTRAL conductor (Fig. 2 - Wiring diagram).
- WARNING!** Push connected wires into the junction box with caution.
6. Install the junction box access plate using the safety screw.
  7. Apply power.

**MONTAGE ENCASTRÉ**

1. Amener une alimentation électrique pour la tension désirée près de l'unité en utilisant un câble BX. Ce circuit ne doit PAS être sous tension à ce moment-ci.
  2. Inclinez le luminaire dans le trou prévu dans le plafond et placez-le de façon à ce qu'il s'emboîte sécuritairement sur la grille "T-bar" dans le plafond (Fig. 1).
  3. Enlever les plaques d'accès des boîtes de jonction (voir le détail dans la Fig. 1).
  4. Installer le câble BX (câble à gaine métallique - UTILISER DES FILS DE CALIBRE 14 OU +) sur la plaque d'accès.
  5. Sortir les fils d'alimentation de la boîte de jonction.
- Connecter les fils électriques entre le bloc des batteries et le contrôleur de DEL d'urgence en utilisant le connecteur rapide (Fig. 2).
- Raccorder les fils d'alimentation entre la source de courant AC et les contrôleurs de DEL en respectant les polarités, soit le fil de mise à terre connecté au fil de mise à terre du fournisseur, le fil actif pour le conducteur VIVANT et le fil neutre pour le conducteur NEUTRE. (Fig. 2 - Schéma électrique).
- ATTENTION!** Pousser les fils raccordés dans la boîte de jonction avec précaution.
6. Installer la plaque d'accès en utilisant la vis de sécurité.
  7. Mettre sous tension.

**NOTE:** To replace LED boards consult factory.

**NOTE:** Pour le changement des réglottes LED consultez l'usine.

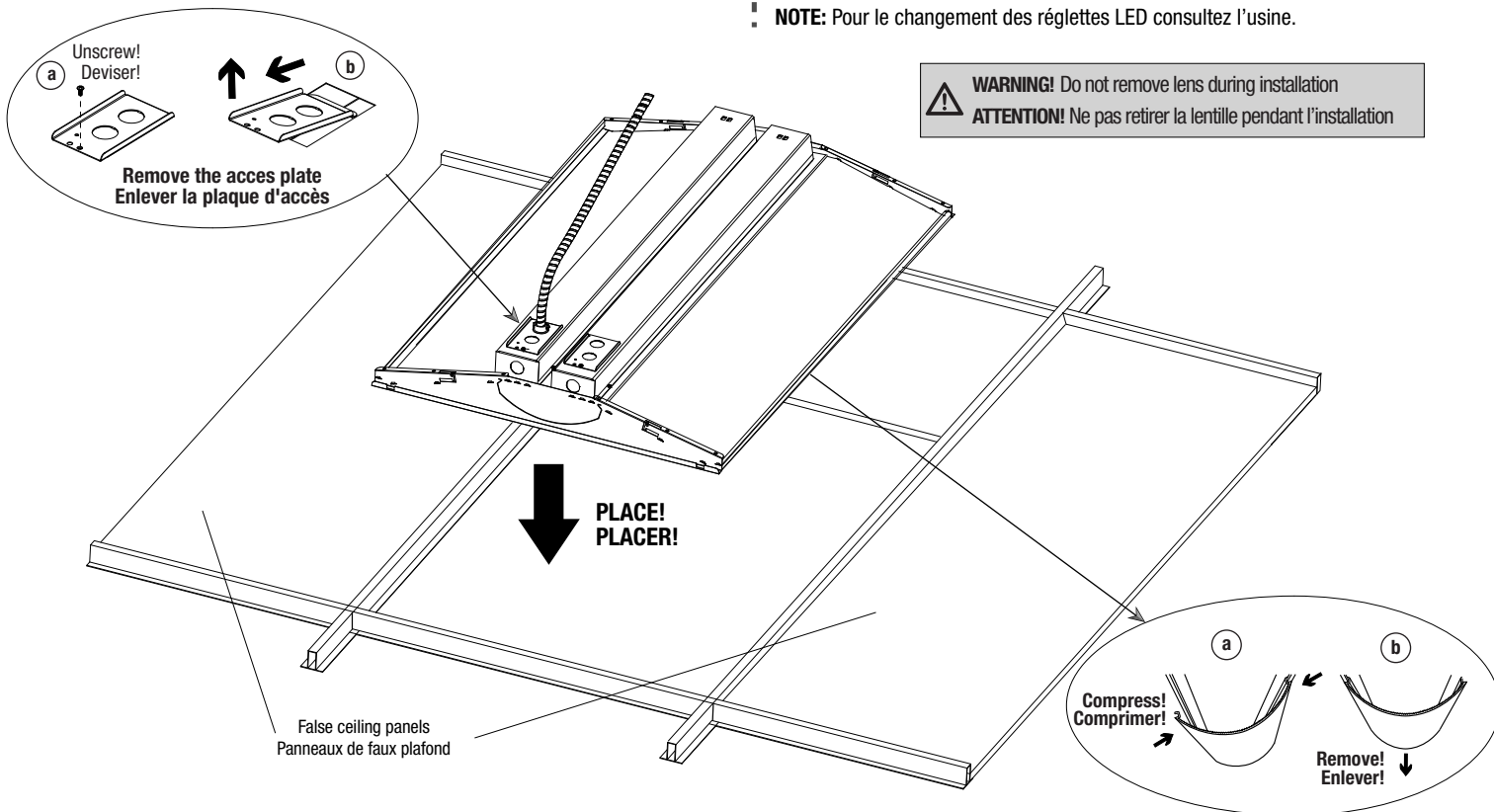


Fig. 1

## HATCH LED DRIVERS

Emergency LED Driver Type	Adjustable Output (Constant Power)
Input Voltage	120-277VAC Nominal, 50/60Hz
Emergency Operation	90 Minutes
Battery	High Temp Nickel-Cadmium Maintenance-Free 9.6VDC, 8 Cell
Protections	Over Voltage Protection Over Current Protection Short Circuit Protection
Recharge Time	24 Hours

The LED Emergency Driver from Hatch is a UL Classified for field or factory installation. The Emergency driver allows an LED fixture to be used for normal and emergency operation when used in conjunction with a switched or unswitched AC LED Driver. The Emergency Driver can ALSO be used in an emergency only fixture which would not require an AC LED Driver to operate. In the event of a power failure, the LED emergency Driver switches to emergency mode and operates the fixture for a minimum of 90 minutes.

### WIRING DIAGRAM

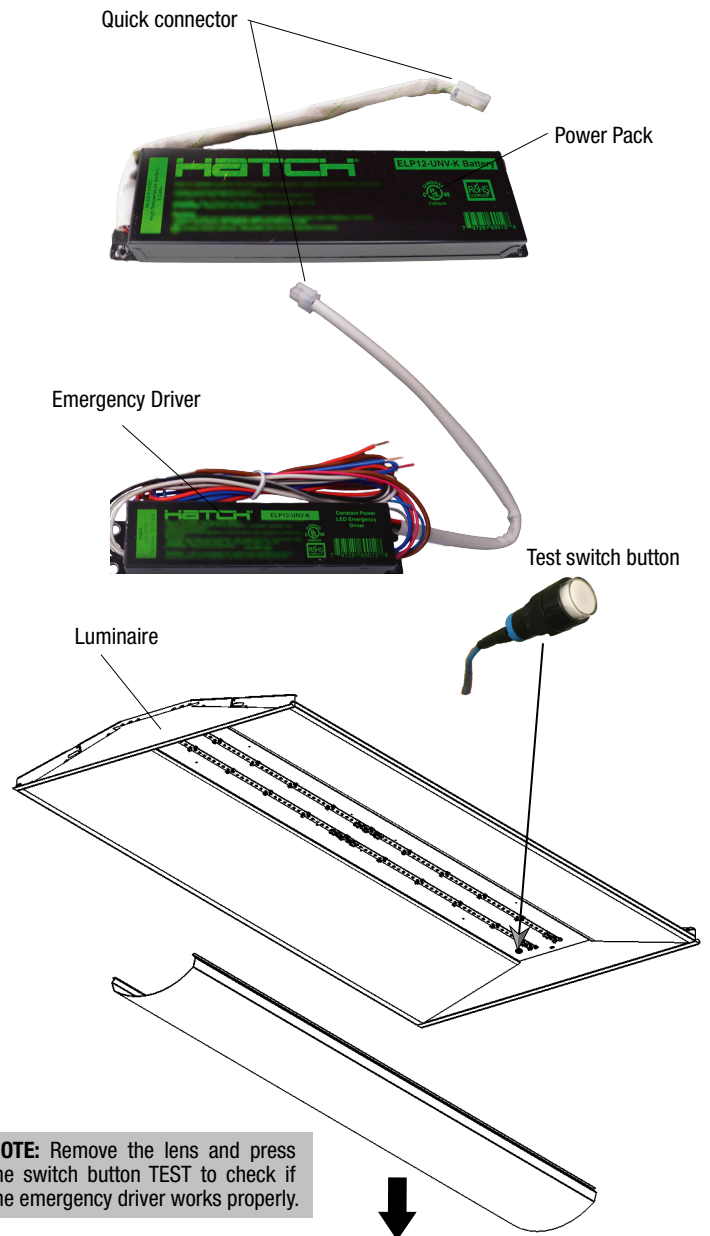
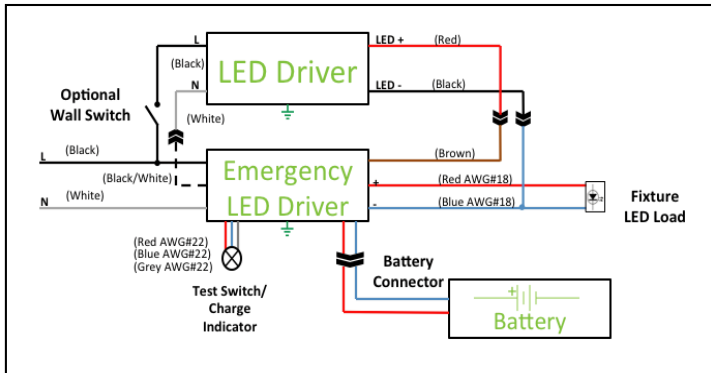


Fig. 2