



WARNING
ELECTRICAL SHOCK HAZARD

AVERTISSEMENT
RISQUE D'ÉLECTROCUTION

READ and UNDERSTAND these instructions before installing luminaire.

LISEZ cette notice et assurez-vous de la **COMPRENDRE** avant de monter le luminaire.

EN

Disconnect the Electrical supply power at the services panel (fuse or circuit breaker box). Failure to do so could result in serious injury. Only qualified electricians should install this luminaire and the installation **MUST** conform to the Canadian Electrical Code Part I, NEC and any local codes and ordinances. Make sure you have the proper tools and materials to complete the installation before attempting to install the luminaire.

CAUTION:

1. Do not use any electric generator to test the LED fixture.
2. Please abide by related country, regional and local law and regulations when installing this fixture.
3. Please turn off the power before installation or maintenance.
4. Proper earth grounding is required to ensure safety.

NOTICE:

1. To avoid the possibility of electrical shock or fire, the installation personnel must have professional electric knowledge.
2. Please wear gloves to avoid injury before installation.
3. If any smoke or spark of the wire happens, please turn off the power immediately and notify relevant personnel.

ATTENTION:

1. Please check if there is any damage during shipping. If so, please contact the manufacturer as soon as possible.
2. Please read the installation instructions carefully to check whether all of the accessories are complete. After confirming, install the fixture according to the installation steps.

EE

Couper l'alimentation du courant électrique au panneau de service (boîte de fusible ou disjoncteur) sans quoi il pourrait en résulter des blessures sérieuses. Seuls des électriciens qualifiés devraient installer ce luminaire et l'installation doit être conforme au Code Canadien de l'Électricité Première Partie, NEC ainsi qu'aux codes et règlements locaux. Assurez-vous d'avoir les outils et le matériel nécessaires à l'installation avant d'essayer d'installer le luminaire.

MISE EN GARDE :

1. Do not use any electric generator to test the LED fixture.
2. Please abide by related country, regional and local law and regulations when installing this fixture.
3. Please turn off the power before installation or maintenance.
4. Proper earth grounding is required to ensure safety.

AVIS :

1. To avoid the possibility of electrical shock or fire, the installation personnel must have professional electric knowledge.
2. Please wear gloves to avoid injury before installation.
3. If any smoke or spark of the wire happens, please turn off the power immediately and notify relevant personnel.

ATTENTION :

1. Please check if there is any damage during shipping. If so, please contact the manufacturer as soon as possible.
2. Please read the installation instructions carefully to check whether all of the accessories are complete. After confirming, install the fixture according to the installation steps.

WIRING DIAGRAM & INSTRUCTION:

1. Open the wiring cavity and connect the main supply to the terminal block.
2. Close the wiring cavity.

Note:

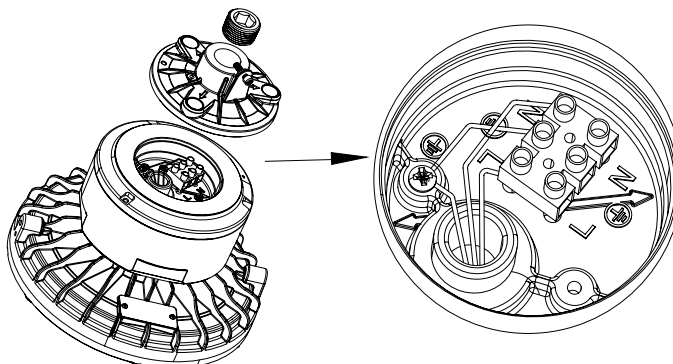
1. When installing the conduit, remove the compression nut on the screw thread of the lamp.
2. When opening and closing the wiring cavity, you should use torsion over XX N.M.
3. The requirement of waterproofing for fixture connection and the requirement of conduit system connection should be according to the local regulations.

SCHÉMA DE CÂBLAGE ET INSTRUCTIONS :

1. Ouvrez la cavité de câblage et connectez l'alimentation principale au bornier.
2. Refermez la cavité de câblage.

Remarque :

1. Lors de l'installation du conduit, retirez l'écrou de compression sur le filetage de la lampe.
2. Lors de l'ouverture et de la fermeture de la cavité de câblage, vous devez utiliser une torsion supérieure à XX N.M.
3. Les exigences en matière d'étanchéité pour le raccordement de la lampe et les exigences en matière de raccordement du système de conduits doivent être conformes aux réglementations locales.



INSTALLATION METHODS:

1. YOKE MOUNT

1. Make marks on the ceiling or walls, and then drill holes in the marks (Figure 1).
2. Use a hammer to put the expansion screws into the holes (Figure 2).
3. The holes on the bracket align with the expansion screws (Figure 3).
4. Finally, tighten the nut of the screws (Figure 4).
5. Follow steps 1-4 in "Threaded pipe Mounting".
6. After installation, complete wiring with suitable listed waterproof conduit fitting and conduit as per local standards, and make sure there is a good joint protective measure. Users can adjust 90 degrees to the left or right from a vertical downward direction by adjusting the screw on the bracket (Figure 5, Figure 6).

LES MÉTHODES D'INSTALLATION :

1. ÉTRIER

1. Faites des marques sur le plafond ou les murs, puis percez des trous dans les marques (figure 1).
2. Utilisez un marteau pour enfoncer les vis à expansion dans les trous (figure 2).
3. Les trous du support s'alignent sur les vis d'expansion (figure 3).
4. Enfin, serrez l'écrou des vis (figure 4).
5. Suivez les étapes 1 à 4 de la section « Montage des tuyaux filetés ».
6. Après l'installation, terminez le câblage en utilisant un raccord de conduit et un conduit étanches homologués, conformément aux normes locales, et assurez-vous que les joints sont bien protégés. Les utilisateurs peuvent ajuster l'angle de 90 degrés vers la gauche ou la droite à partir d'une direction verticale vers le bas en ajustant la vis sur le support (figure 5, figure 6).

Installation Instructions / Notice de montage

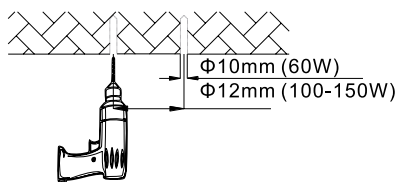


Fig. 1

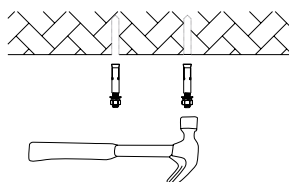


Fig. 2

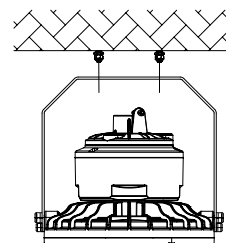


Fig. 3

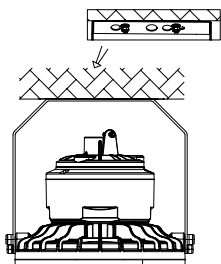


Fig. 4

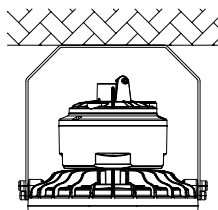


Fig. 5

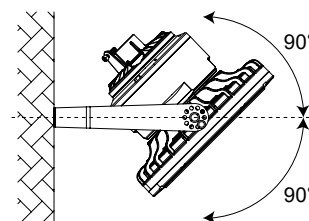


Fig. 6

2. THREADED PIPE MOUNT

1. Unscrew the compression nut on the fixture (Figure 7).
2. Open the cover.
3. Run the wire through the steel tube and screw the threaded tube into the fixture (Figure 8, Figure 9).
4. Connect the wire to the terminal block and close the top cover.
5. Fix the fixture in the required position (Figure 10, Figure 11, Figure 12).
6. After installation, complete wiring with suitable listed waterproof conduit fitting and conduit as per local standards, and make sure there is a good joint protective measure.

2. MONTAGE SUR TUBE FILETÉ

1. Dévissez l'écrou de compression de l'appareil (figure 7).
2. Ouvrez le couvercle.
3. Faites passer le fil dans le tube d'acier et vissez le tube fileté dans le projecteur (Figure 8, Figure 9).
4. Connectez le fil au bornier et refermez le couvercle supérieur.
5. Fixez le projecteur dans la position requise (Figure 10, Figure 11, Figure 12).
6. Après l'installation, terminez le câblage à l'aide d'un raccord de conduit étanche homologué et d'un conduit conforme aux normes locales, et assurez-vous que les joints sont bien protégés.

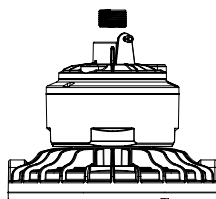


Fig. 7

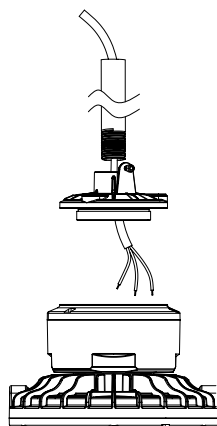


Fig. 8

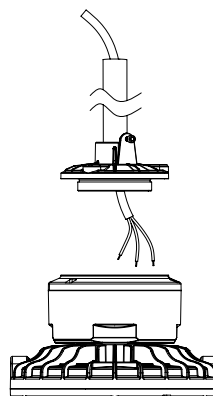


Fig. 9

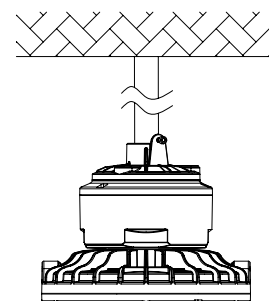


Fig. 10

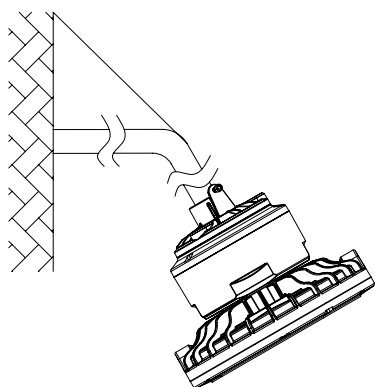


Fig. 11

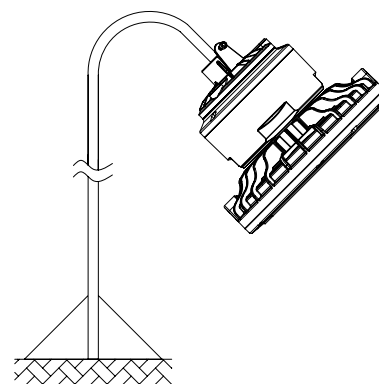


Fig. 12

Installation Instructions / Notice de montage

3. SAFETY ROPE FOR 100-150W LAMPS

1. Wire rope is necessary for the 100w/150w luminaire (Figure 13).
2. Surround the wire rope to the wire rope fixing position in the middle of the luminaire (Figure 14).
3. Tighten the wire rope (Figure 15).
4. Fasten the other end of the wire rope to the outlet box or the mounting structure of the outlet box (Figure 16).

3. CORDE DE SÉCURITÉ POUR LES LAMPES DE 100-150W

1. Wire rope is necessary for the 100w/150w luminaire (Figure 13).
2. Surround the wire rope to the wire rope fixing position in the middle of the luminaire (Figure 14).
3. Tighten the wire rope (Figure 15).
4. Fasten the other end of the wire rope to the outlet box or the mounting structure of the outlet box (Figure 16).

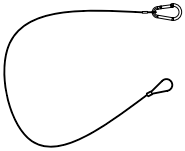


Fig. 13

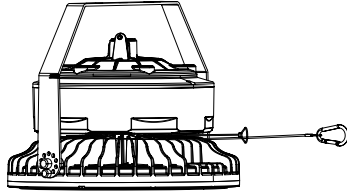


Fig. 14

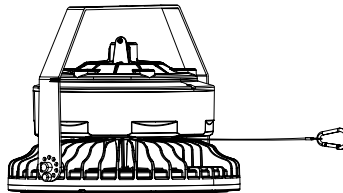


Fig. 15

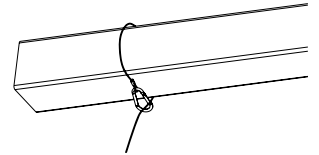


Fig. 16