

---

## INSTRUCTIONS

### IMPORTANT SAFEGUARDS

When using electrical equipment, basic safety precautions should always be followed including the following:

1. **READ AND FOLLOW ALL SAFETY INSTRUCTIONS**
2. Disconnect power before performing work on electrical equipment.
3. Do not use outdoors
4. Do not let power cords touch hot surfaces. Do not mount near gas or electric heaters.
5. Use caution when servicing batteries. Battery acid can cause burns to the skin and eyes. If acid is spilled on the skin or eyes, flush with fresh water and contact a physician immediately.
6. Equipment should be mounted in locations and at heights where unauthorized personnel will not readily subject it to tampering.
7. The use of accessory equipment is not recommended by BeLuce Canada Inc., as it may cause an unsafe condition, and will void the unit's warranty.
8. Do not use this equipment for other than its intended purpose.
9. Servicing of this equipment should be performed by qualified service personnel.
10. **SAVE THESE INSTRUCTIONS!**

---

## INSTALLATION

1. Extend a 24-hour AC supply of rated voltage (see product label) to an electrical box. Leave at least eight (8) inches of slack wire. The circuit should not be energized at this time - do not energize the AC supply until indicated.
2. Remove the cover/exit assembly by grasping the backbox and pulling the cover away to expose the two (2) tension springs (Figure 1). Unhook the springs from the tabs inside the backbox to remove the cover/exit assembly (Figures 2 & 3).
3. The sign may be either recessed wall or surface ceiling mounted. Remove the appropriate wire pass-thru hole from the back, top or end of the backbox enclosure. NOTE: Wall-mounted fixtures have an EXIT faceplate with a 90-degree bend.
4. Use the backbox the mark mounting position on the wall or ceiling and cut a hole for the backbox.
5. Either attach the electrical box directly to the backbox or extend the AC supply to the backbox enclosure.
  - a) Direct Attachment: If attaching the electrical box directly, knock out the appropriate holes in the backbox, pass thru all wiring and then attached the electrical box with appropriate screws (supplied by others).
  - b) Extend Wiring: If connecting the AC supply to a nearby electrical box, extend the wiring to the backbox and feed the supply circuit wiring through the wire pass hole. Use an approved connector to fasten the AC supply to the enclosure backbox.
6. Place the backbox enclosure in the final mounting position
  - a) T-Bar Mount: Install the two T-Bar mounting brackets to the back box using the nuts and screw supplied. Slide the T-Bar Hanger Bars to match the width of the T-Bar channels (Figure 5).  
Note: T-Bar is designed to span 24" tile width. A mounting bracket can be installed either on or at the end of the Backbox to change orientation (Figure 6).
  - b) Plaster Ceilings and Walls: Adjust the Mounting Bracket position to compensate for ceiling/wall thickness. (Figure 6). Turn the Backbox back to 90° and place it in the ceiling or wall (Figure 7). Return the Backbox to the original angle and adjust the edges to the plaster against the ceiling or wall.  
Refer to Figure 8 for Side Mount (End) applications.
7. Secure the backbox into place.
8. Hold the cover/exit assembly up to the installed backbox and hook one of the tension springs into one of the internal tabs (Figures 2 & 3).
9. Connect the AC supply per the diagram provided (Figure 4). Insulate unused wire! **CAUTION! - Failure to insulate unused wire may result in a shock hazard or unsafe condition as well as equipment failure.**
10. Hook the other tension spring into the remaining tab and push the assembly back up into the housing until secure.
11. Energize power to the fixture. The LEDs board inside will light and the EXIT faceplate will now be illuminated.

### SELF-POWERED:

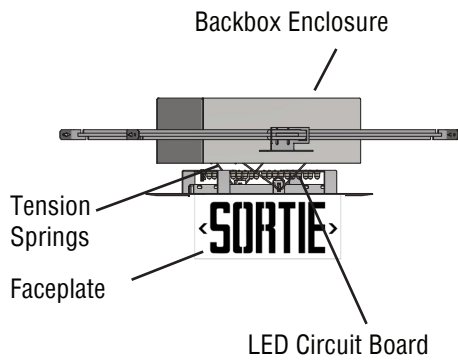
1. For models GDE-SP, plug the battery into the circuit board per (Figure 4) self-powered sign.

---

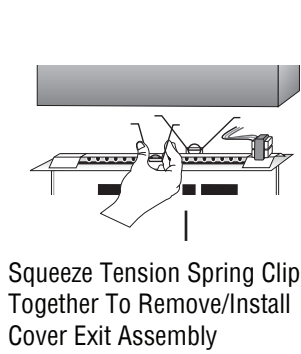
## MAINTENANCE

1. BeLuce Canada Inc. recommends that the equipment be tested and a record is kept following the applicable building code(s).  
**The equipment must be repaired if it does not operate as intended for the duration of the test.**
2. The lamps listed herein when used according to the instructions with this unit are following the requirements of the CSA Standard C22.2, No. 141 – Unit Equipment for Emergency Lighting.  
NOTE: Refer to the unit's CSA Label for replacement Lamp(s) and Battery model numbers to comply with CSA Emergency Standards.
3. Clean the panels/lenses regularly to ensure the sign remains legible.  
NOTE: Always switch off the AC supply before servicing the unit. Maintenance and repair must be carried out by qualified service personnel. The use of replacement parts from a manufacturer other than BeLuce Canada Inc. may cause premature failure of the equipment, or damage to the unit and will void any warranty.

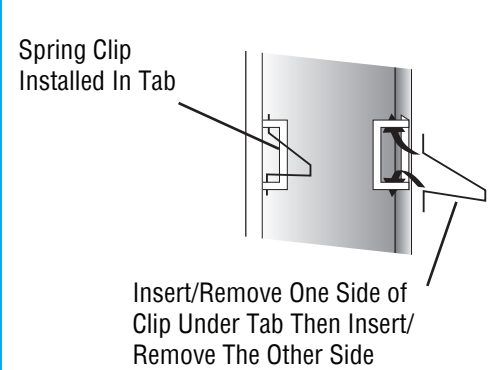
**Figure 1**



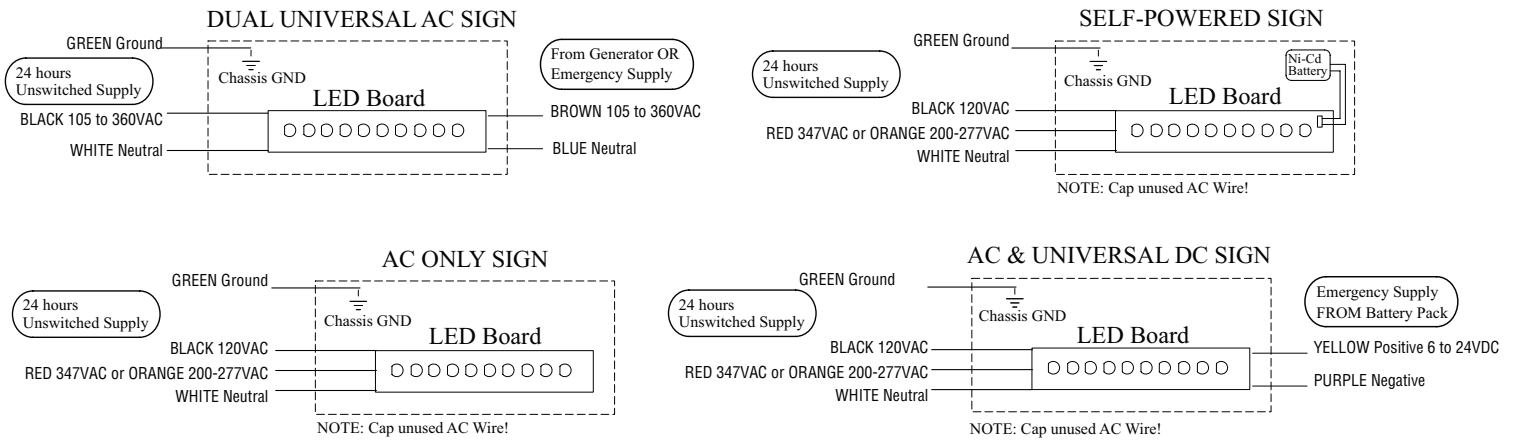
**Figure 2**



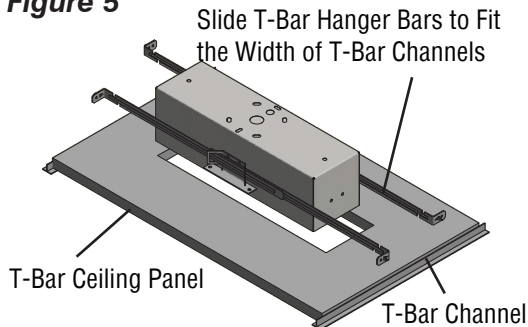
**Figure 3**



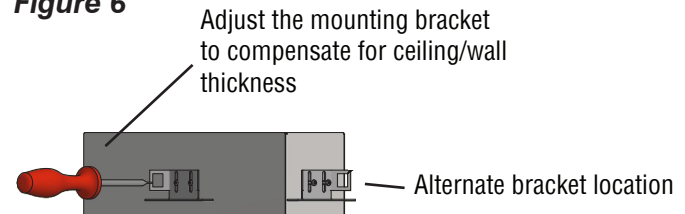
**Figure 4**



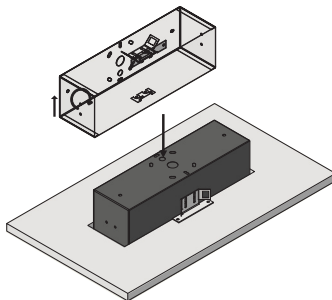
**Figure 5**



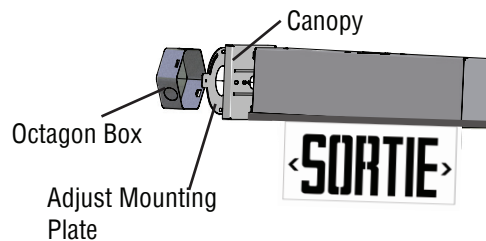
**Figure 6**



**Figure 7**



**Figure 8**



## TROUBLESHOOTING

EXIT SIGN DOES NOT COME ON AT ALL

1. Check AC supply - be sure unit has 24 hour AC supply (unswitched).
2. AC supply is OK and indicator light is out, replace PC Board Assembly.
3. This could be the result of a switched AC supply to the unit (which has been turned off at some point).

## SAVE THESE INSTRUCTIONS

BeLuce Canada Inc., 3900 14th Avenue, Unit 1, Markham, ON L3R 4R3 P: (905) 948-9500 F: (905) 948-8673

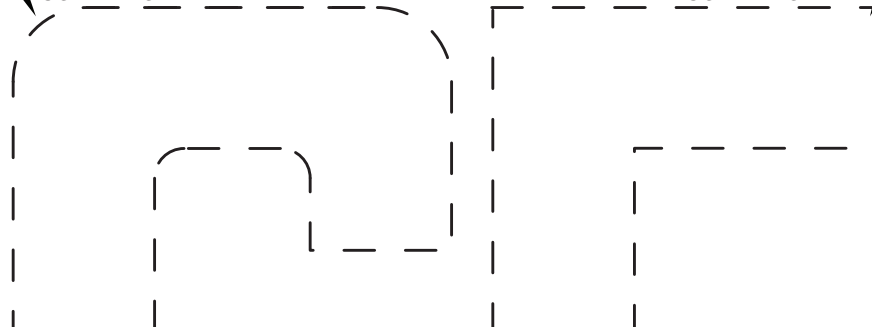
— — — CHEVRON PLACEMENT TEMPLATE — — —

REFERENCE  
POINT  
**S**ORTIE

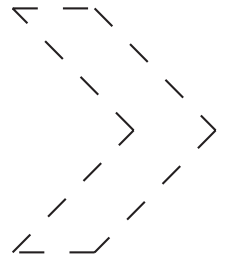
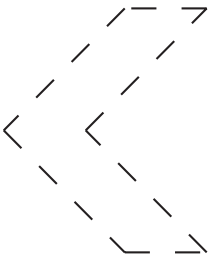
PLACE TEMPLATE ON SIGN FACE  
ALIGN TO THE TOP LEFT HAND  
CORNER OF "S"

PLACE TEMPLATE ON SIGN FACE  
ALIGN TO THE TOP RIGHT HAND  
CORNER OF "E"

REFERENCE  
POINT  
SORTIE**E**



**\*\*ATTENTION: ONLY USE ONE ARROW PER DIRECTION\*\***



---

## INSTRUCTIONS

### MESURES DE PROTECTION IMPORTANTES

Toujours prendre les précautions d'usage pour employer un équipement électrique, notamment les mesures suivantes :

1. **VEUILLEZ LIRE ATTENTIVEMENT ET OBSERVER TOUTES LES CONSIGNES DE SÉCURITÉ.**
2. Toujours débrancher l'unité de l'alimentation électrique avant l'entretien ou une réparation.
3. Ne pas utiliser cet appareil à l'extérieur.
4. Ne pas laisser le cordon entrer en contact avec une surface chaude. Ne pas installer près d'un chauffage au gaz ou électrique.
5. Faire preuve de prudence lors de l'entretien des batteries. L'acide des batteries peut causer des brûlures à la peau et aux yeux. En cas de contact cutané ou oculaire avec de l'acide, rincer immédiatement avec de l'eau douce et contacter un médecin.
6. L'équipement doit être installé dans un endroit et à une hauteur où il ne sera pas soumis à un usage intempestif par un personnel non autorisé.
7. L'usage de tout appareil auxiliaire non recommandé par BeLuce Canada Inc. peut causer une condition non sécuritaire et annulera la garantie de l'unité.
8. Ne pas employer cet équipement pour un usage autre que celui prévu.
9. La maintenance de cet équipement doit être effectuée par le personnel de maintenance qualifié.
10. **VEUILLEZ CONSERVER CES INSTRUCTIONS !**

---

## INSTALLATION

### MONTAGE EN SURFACE

1. Acheminer l'alimentation C.A. 24 heures de la tension nominale adéquate (voir l'étiquette du produit) à une boîte électrique. Laisser au moins huit (8) po de fil lâche. Le circuit ne doit pas être sous tension à ce moment - ne pas mettre sous tension C.A. jusqu'à ce que ce soit indiqué.
2. Enlever le groupe couvercle/enseigne de sortie en saisissant le boîtier arrière et en tirant sur le couvercle pour exposer les deux (2) ressorts à tension (Figure 1). Décrocher les ressorts des languettes situées à l'intérieur du boîtier arrière pour dégager et enlever le groupe couvercle/enseigne de sortie (Figures 2 et 3).
3. L'enseigne peut être pour montage mural encastré ou montage plafonnier en surface. Dégager le trou de passage des fils approprié, à l'arrière, sur le dessus ou en extrémité du boîtier. NOTE : Les appareils pour montage mural sont dotés d'une plaque frontale repliée à 90 degrés.
4. Se servir du boîtier arrière comme gabarit pour marquer la position de montage sur le mur ou le plafond et découper le trou pour le boîtier arrière.
5. Soit fixer la boîte électrique directement au boîtier arrière ou acheminer l'alimentation C.A. jusqu'au coffret du boîtier arrière.
  - a) Fixation directe : Pour fixer directement à la boîte électrique, déboucher les trous appropriés dans le boîtier arrière, passer tous les fils puis fixer à la boîte électrique à l'aide des vis appropriées (fournies par d'autres).
  - b) Acheminer le câblage : Pour connecter l'alimentation C.A. à une boîte électrique à proximité, acheminer le câblage jusqu'au boîtier arrière et passer le câblage du circuit d'alimentation à travers le trou de passage des fils. Se servir d'un connecteur approprié pour fixer l'alimentation C.A. au boîtier arrière.
6. Placer le coffret du boîtier arrière dans la position de montage finale.
  - a) Plafonds en T : Installez les deux supports de plafond en T sur la boîte d'encastrement à l'aide des écrous et des vis fournis. Faites glisser les barres de suspension en T pour qu'elles correspondent à la largeur des canaux de la barre en T (Figure 5).  
Remarque : La barre en T est conçue pour couvrir une largeur de dalle de 24". Un support de montage peut être installé sur ou à l'extrémité de la boîte d'encastrement pour changer d'orientation (Figure 6).
  - b) Plafonds et murs en plâtre ou placoplâtre : Enlever toutes les ferrures de montage pour profilé en T (Figure 6). Tourner le boîtier arrière à 90° et le placer dans le plafond ou le mur (Figure 7). Ramener le boîtier arrière à l'angle initial et ajuster les bordures pour plâtre contre le plafond ou le mur.  
Se référer à la figure 8 pour les applications avec montage latéral (par l'extrémité).
7. Fixer le boîtier arrière en position.
8. Soutenir le groupe couvercle/enseigne de sortie jusqu'au boîtier arrière installé et accrocher un des ressorts à tension dans l'une des languettes internes (Figure 2 & 3).
9. Effectuer les connexions à l'alimentation d'après le schéma de câblage fourni (Figure 4).  
**Isoler tout fil électrique non utilisé ! MISE EN GARDE ! Omettre d'isoler un fil non utilisé peut entraîner un risque de choc électrique, une condition non sécuritaire et une défaillance de l'équipement.**
10. Accrocher l'autre ressort à tension dans la languette restante et pousser le montage dans le boîtier jusqu'à ce qu'il soit bien ajusté.
11. Mettre l'appareil sous tension. La carte de circuit imprimé DEL interne s'allumera et la plaque frontale de l'enseigne de sortie sera éclairée.

### AUTONOME:

1. Pour le modèle GDE-SP, brancher la batterie à la carte de circuit imprimé de l'enseigne autonome (Figure 4).

# ENTRETIEN

1. BeLuce Canada Inc. recommande que l'équipement soit testé et qu'un registre soit tenu conformément au code du bâtiment applicable **L'équipement doit être réparé s'il ne fonctionne pas comme prévu pendant la durée de l'essai.**
2. Utilisées conformément aux instructions fournies avec l'unité, les lampes indiquées ici sont conformes aux exigences de la norme CSA C22.2, No. 141 – Appareils autonomes d'éclairage de secours. NOTE: Reportez-vous à l'étiquette CSA de l'appareil pour connaître les numéros de modèle des lampes et des piles de rechange afin de vous conformer aux normes d'urgence de la CSA.
3. Nettoyez régulièrement les panneaux et lentilles pour garantir la lisibilité du panneau. NOTE: Toujours couper l'alimentation c.a. avant l'entretien de l'unité. L'entretien et la réparation doivent être effectués par un personnel d'entretien qualifié. L'usage de pièces de rechange provenant d'un autre fabricant que BeLuce Canada Inc. peut causer une défaillance prématurée de l'équipement et annulera toute garantie.

Figure 1

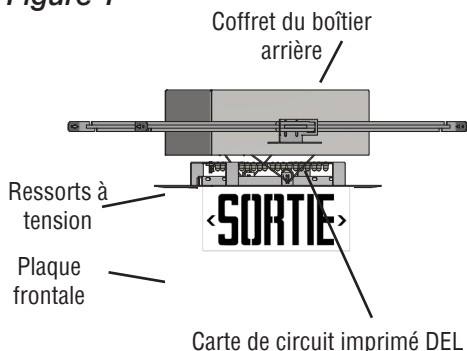


Figure 2

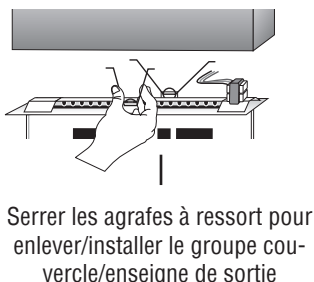


Figure 3

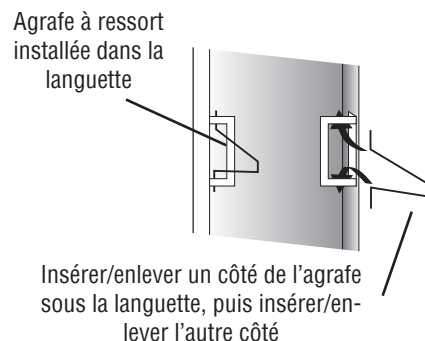
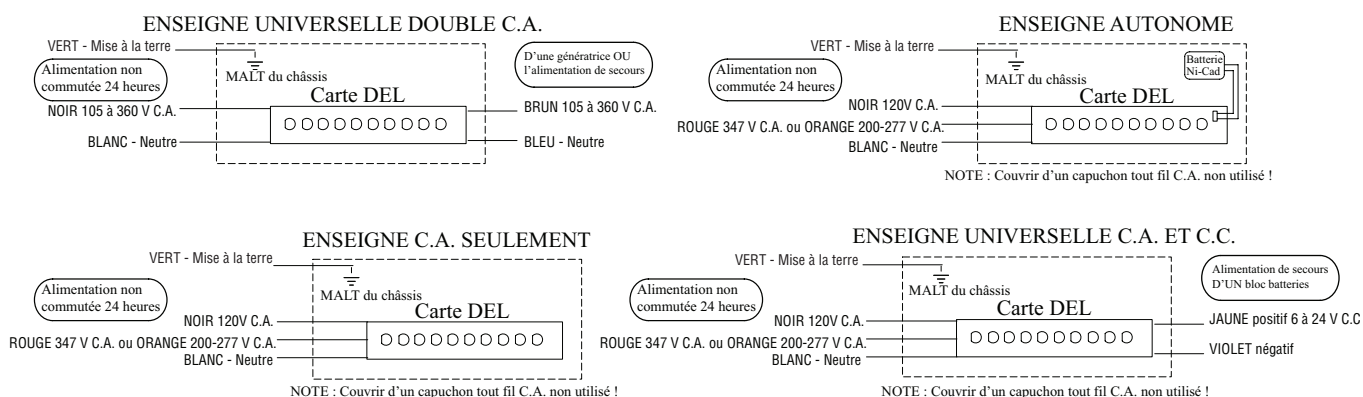


Figure 4



NOTE: GUIDA EXIT FACEPLATE SHOWN BUT INSTRUCTIONS REMAIN THE SAME.

Figure 5 Glisser les supports pour plafond en T pour ajuster à la largeur des profilés en T (Slide the T-bar supports to adjust to the width of the T-profiles)

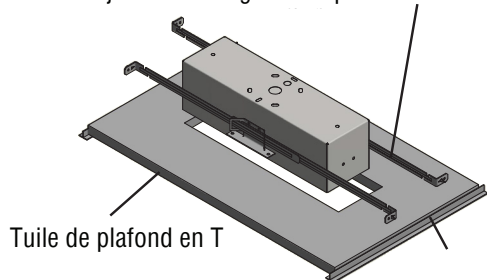


Figure 6

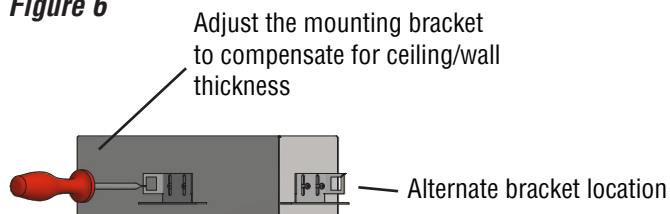


Figure 7

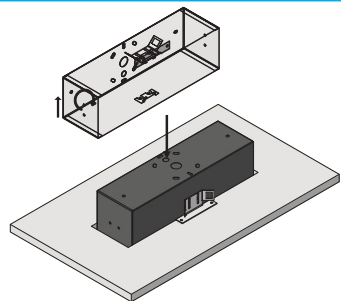
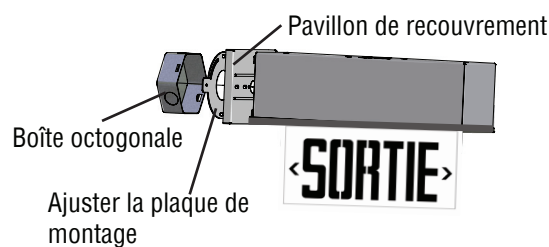


Figure 8

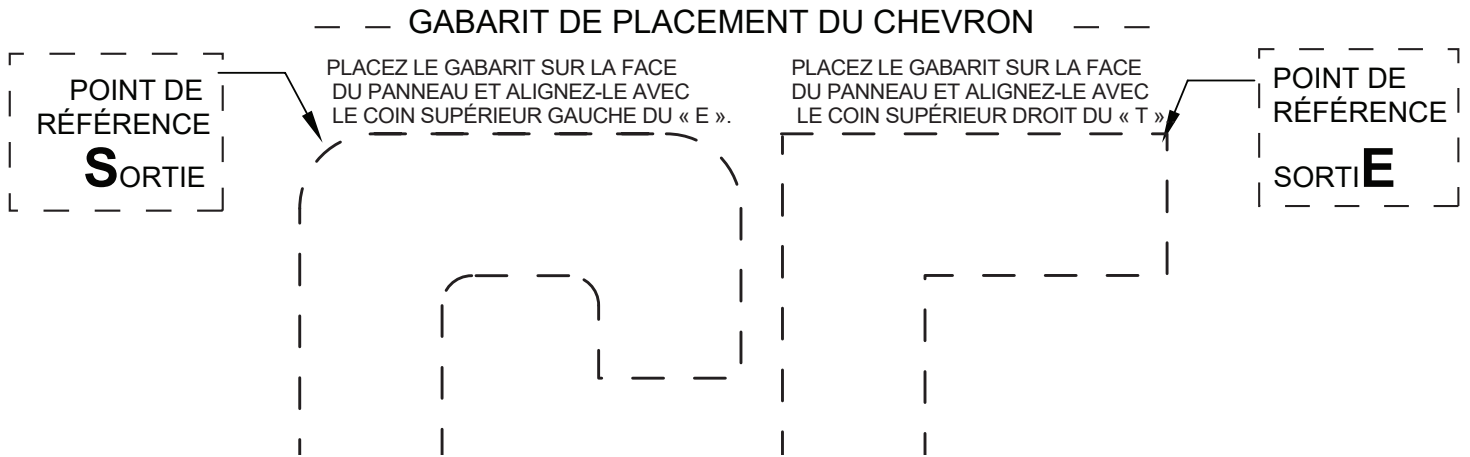


# GUIDE DE DÉPANNAGE

L'ENSEIGNE DE SORTIE NE S'ALLUME PAS DU TOUT

1. Vérifier l'alimentation c.a. – s'assurer que l'unité est sous tension c.a. 24 heures sur 24 (sans commutation).
2. L'alimentation c.a. est correcte et la lampe témoin n'allume pas, remplacer la carte de circuit imprimé.
3. La cause pourrait être une alimentation c.a. commutée (l'unité aura été mise hors tension à un moment donné).

## VEUILLEZ CONSERVER CES INSTRUCTIONS



**\*\*ATTENTION : N'UTILISER QU'UNE SEULE FLÈCHE PAR DIRECTION\*\***

