



WARNING
ELECTRICAL SHOCK HAZARD

AVERTISSEMENT
RISQUE D'ÉLECTROCUTION

READ and UNDERSTAND these instructions before installing the luminaire.

LISEZ cette notice et assurez-vous de la COMPRENDRE avant de monter le luminaire.

EN Disconnect the Electrical supply power at the services panel (fuse or circuit breaker box). Failure to do so could result in serious injury. Only qualified electricians should install this luminaire and the installation **MUST** conform to the Canadian Electrical Code Part I, NEC and any local codes and ordinances. Make sure you have the proper tools and materials to complete the installation before attempting to install the luminaire.

FR Couper l'alimentation du courant électrique au panneau de service (boîte de fusible ou disjoncteur) sans quoi il pourrait en résulter des blessures sérieuses. Seuls des électriciens qualifiés devraient installer ce luminaire et l'installation doit être conforme au Code Canadien de l'Électricité Première Partie, NEC ainsi qu'aux codes et règlements locaux. Assurez-vous d'avoir les outils et le matériel nécessaires à l'installation avant d'essayer d'installer le luminaire.

CAUTION

- Install this kit only in the luminaires that have the construction features and dimensions.
- Do not make or alter any open holes in an enclosure of wiring or electrical components during kit installation.
- The downlight is intended for mounting in an indoor application. Suitable for damp locations.
- Operating temperature: - 30 °C / - 22 °F to 45 °C / 113 °F.

MISE EN GARDE

- Installer ce plafonnier uniquement dans les endroits qui ont les caractéristiques et les dimensions indiquées dans le guide d'installation.
 - Ne pas percer de trous ou modifier les trous existants dans le boîtier lors de l'installation.
- Le plafonnier encastré DEL est conçu pour une installation à l'intérieur uniquement. Convient aux emplacements humides.
- Température de fonctionnement: - 30 °C / - 22 °F to 45 °C / 113 °F.

THIS FIXTURE INCLUDES:

One gimbal downlight module and one junction box. (Fig. 1).

CET APPAREIL INCLUS:

Un module encastré orientable et une boîte de jonction (Fig. 1)

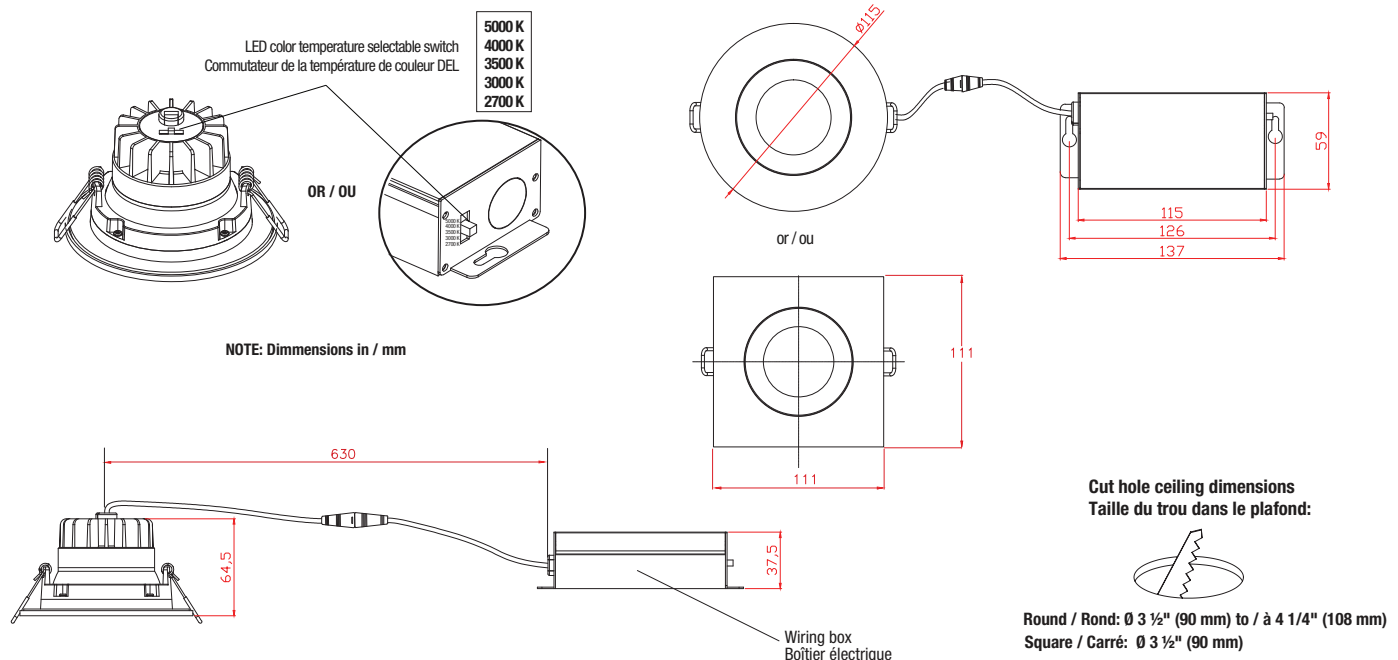
INSTALLATION

1. Locate a suitable position to place the LED downlight into the ceiling (see hole cut size and wiring box dimensions in Fig. 1).
2. Cut a hole into the ceiling in accordance to the cut-hole dimensions (Fig. 1):
3. Run the electrical power supply cable through the mounting hole.
4. Select the desired LED color temperature by using the switch situated on the back of the LED module or on the electrical box depending on the model received, as shown in Fig. 1.
5. Open the wiring box cover and remove the appropriate knockouts.
6. Insert the electrical supply cable through the knockout and fasten it with a wire connector (not included).
7. Make electrical wiring inside the wiring box by using quick connectors (Fig. 2):
 - Connect green GROUND wire of power cable to green/yellow ground wire of the luminaire.
 - Connect NEUTRAL white wire of power cable to white neutral wire of the luminaire.
 - Connect LINE black wire of power cable to black wire of the luminaire.
8. Place all wiring and connections back in to the wiring box and close the cover.
9. Insert junction box through the ceiling mounting opening and secure it to a ceiling by using mounting screws (Fig. 3).
10. Bend the butterfly brackets of the LED downlight by facing upwards and insert it into false ceiling opening. Slowly release unit up to the ceiling and the springs will hold fixture in place (Fig. 4).
- NOTE:** Check if the LED luminaire is securely installed on the ceiling.
11. Once assembly is complete, switch on power to confirm the downlight is working properly.

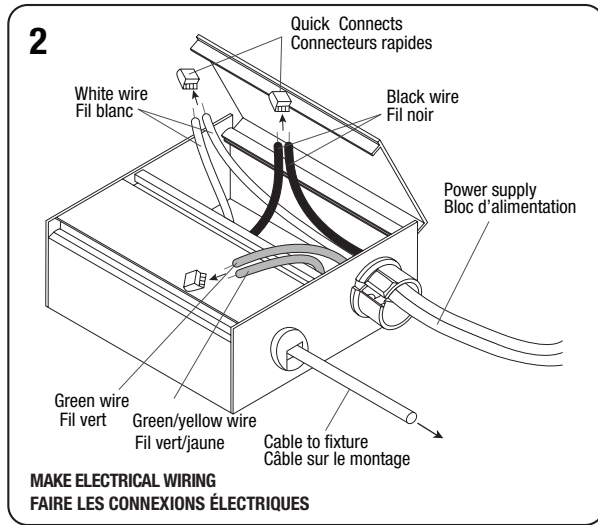
INSTALLATION

1. Repérer un endroit approprié pour installer le plafonnier DEL (voir les dimensions du trou du montage et du boîtier électrique sur la Fig. 1).
2. Faire un trou dans le plafond conformément aux dimensions de coupage (Fig. 1):
3. Faites passer le câble électrique d'alimentation à travers le trou de montage.
4. Sélectionner la température de couleur de DEL souhaitée en utilisant le commutateur situé derrière le module DEL ou à l'extérieur du boîtier électrique dépendamment du modèle reçu, comme montré sur la Fig. 1.
5. Ouvrir le couvercle du boîtier électrique et retirer les débouchures appropriées.
6. Insérer le câble d'alimentation électrique par le trou et le fixer avec un connecteur de câble (non inclus).
7. Faire les connexions électriques à l'intérieur du boîtier électrique à l'aide des connecteurs rapides (Fig. 2):
 - Connecter fil de mise à la terre vert du câble au fil vert/jaune de mise à la terre du luminaire.
 - Connecter le fil NEUTRE blanc du câble d'alimentation au fil neutre blanc de la boîte de jonction.
 - Connecter le fil de PHASE noir du câble d'alimentation au fil noir de phase du luminaire.
8. Placer le câblage et les connexions dans le boîtier électrique et fermer le couvercle.
9. Insérer le boîtier électrique à travers l'ouverture de montage dans le plafond et sécurisez-le à l'aide de vis (Fig. 3).
10. Plier les supports papillon situés sur les côtés du plafonnier DEL en les orientant vers le haut et insérer-le dans l'ouverture du plafond. Les ressorts permettront un ajustement du plafonnier au ras du plafond (Fig. 4).
- NOTE:** Vérifier si le luminaire à DEL est correctement fixé au plafond.
11. Une fois l'assemblage terminé, remettre l'alimentation électrique en fonction pour confirmer que le plafonnier fonctionne correctement.

1



Installation Instructions / Notice de montage



NOTE: IMAGES MAY NOT REFLECT YOUR EXACT MODEL AND ARE FOR REFERENCE PURPOSES ONLY.

NOTE: LES IMAGES SONT FOURNIES À TITRE INDICATIF SEULEMENT ET PEUVENT NE PAS REPRÉSENTER VOTRE MODÈLE EXACT.

