



FORTEZZA™ RUNNING MAN (FTZ-RM)

AC Only, UDC, Dual Circuit

INSTRUCTIONS

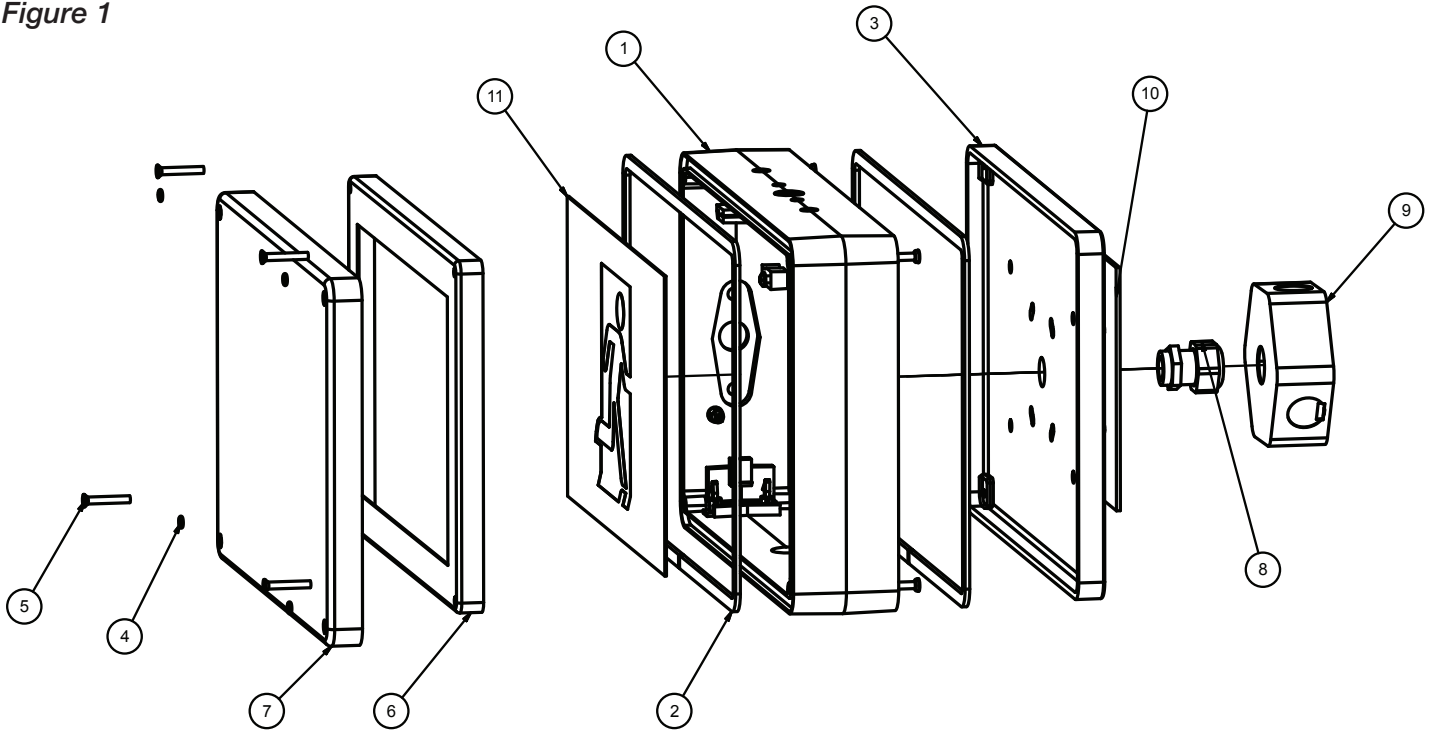
IMPORTANT SAFEGUARDS

When using electrical equipment, basic safety precautions should always be followed including the following:

1. READ AND FOLLOW ALL SAFETY INSTRUCTIONS
 2. Disconnect power before performing work on electrical equipment.
 3. Use caution when servicing batteries.
 4. Equipment should be mounted in locations and at heights where unauthorized personnel will not readily subject it to tampering.
 5. The use of accessory equipment not recommended by BeLuce Canada Inc., may cause an unsafe condition, and will void the unit's warranty.
 6. Do not use this equipment for other than its intended purpose.
 7. Servicing of this equipment should be performed by qualified service personnel.
 8. SAVE THESE INSTRUCTIONS!
-



Figure 1



WALL MOUNT INSTALLATION:

1. Remove torx screws (5) to release clear lens (7). There are 4 O-rings (4) inserted to the clear cover screw holes. Release the open face frame (6) from the clear lens (7). Peel off backing paper from the tape on the back of the open face frame (6) and carefully position and stick the desired pictogram to the open face frame.
2. Remove the backplate (3) knockouts using applicable knockout holes. Install the liquid tight bushing into the large centre knockout with the lock nut (10). Feed the lead wires through the bushing and tighten to complete the liquid tight seal then secure the back plate and housing to the wall. Connect wire per wiring diagram provided. **Caution! Failure to insulate unused wire may result in a shock hazard or unsafe condition as well as equipment failure.**
3. Replace open face frame, clear lens and torx screws.
4. Apply power.

Parts List

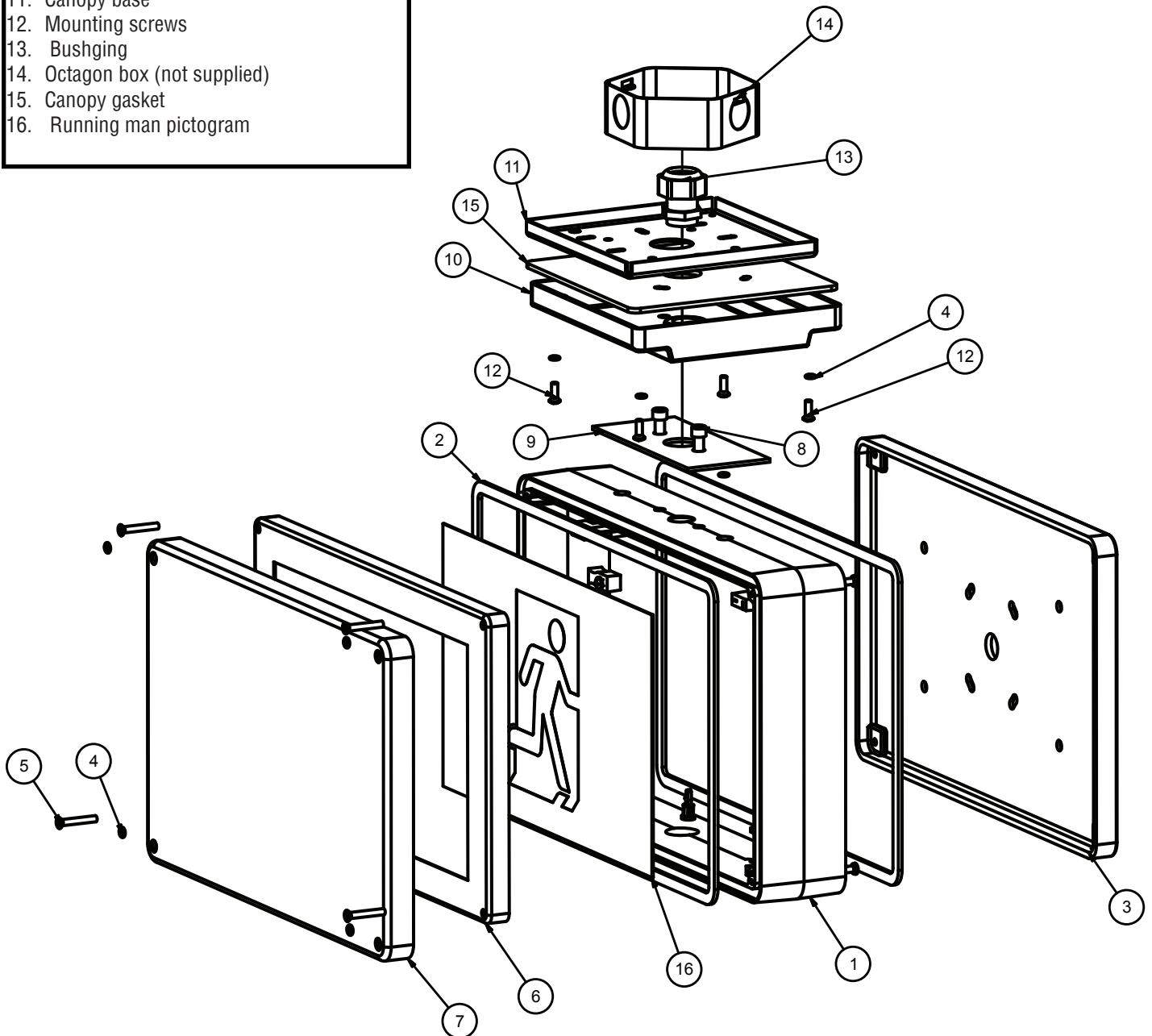
- | | |
|-----|--------------------------|
| 1. | Die-cast aluminum frame |
| 2. | Frame gasket |
| 3. | Die-cast backplate |
| 4. | O-ring |
| 5. | Torx tamper proof screws |
| 6. | Open face frame |
| 7. | Clear Lens |
| 8. | Bushing |
| 9. | Octagon Box |
| 10. | Mounting Gasket |
| 11. | Running man pictogram |

PARTS LIST

1. Die-cast aluminum frame
2. Frame gasket
3. Die-cast backplate
4. O-ring
5. Torx tramper proof screws
6. Open face frame
7. Clear lens
8. 1/4 - 20 hex socket cap screw
9. Canopy gasket
10. Canopy
11. Canopy base
12. Mounting screws
13. Bushing
14. Octagon box (not supplied)
15. Canopy gasket
16. Running man pictogram

CEILING/END MOUNT INSTALLATION

Figure 2



CEILING/END MOUNT INSTALLATION

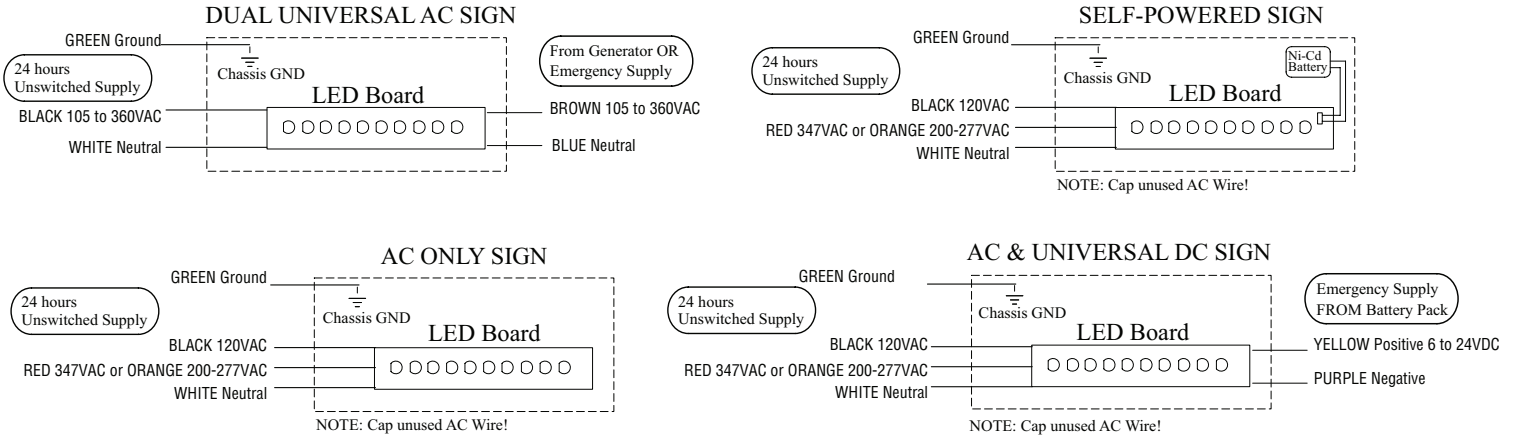
1. 1. Remove torx screws (1) to release clear lens (3). There are 4 O-rings (2) inserted to the clear lens screw holes. Release the open face frame (6) from the clear lens (3). Peel off backing paper from the tape on the back of the open face frame and carefully position and stick the desired pictogram to the open face frame.
2. 2. To install canopy kit (13), 3 knockout on the top (for ceiling mount) or the 3 knockout on the side (for end mount). Position canopy gasket (19) and the canopy (20). Install the cap screws (22) and the washers (16). Attach canopy nuts (15) and then tighten. Install the liquid tight bushing. Install the canopy mounting base (23) to the octagon box (25) (not supplied). Connect wires per diagram provided. **Caution! Failure to insulate unused wire may result in a shock hazard or unsafe condition as well as equipment failure.** The mounting base can be rotated for the desired mounting angle. Install the canopy (20) to the mounting base (23) with the supplied screws (18). Feed the lead wires through the bushing and tighten to complete the liquid tight seal.
3. 3. Replace open face frame, clear lens and torx screws.
4. 4. Apply power.

MAINTENANCE

The equipment is to be tested once a year in accordance with the code requirements. The equipment is to be repaired whenever the equipment fails to operate as intended during the duration test. Written records of test results and any repairs made must be maintained. BeLuce Canada Inc. strongly recommends compliance with these code requirements.

NOTE: The servicing of any parts should be performed by qualified service personnel only. The use of replacement parts not furnished by the manufacturer may cause equipment failure and will void the warranty.

WIRING DIAGRAM



INSTRUCTIONS

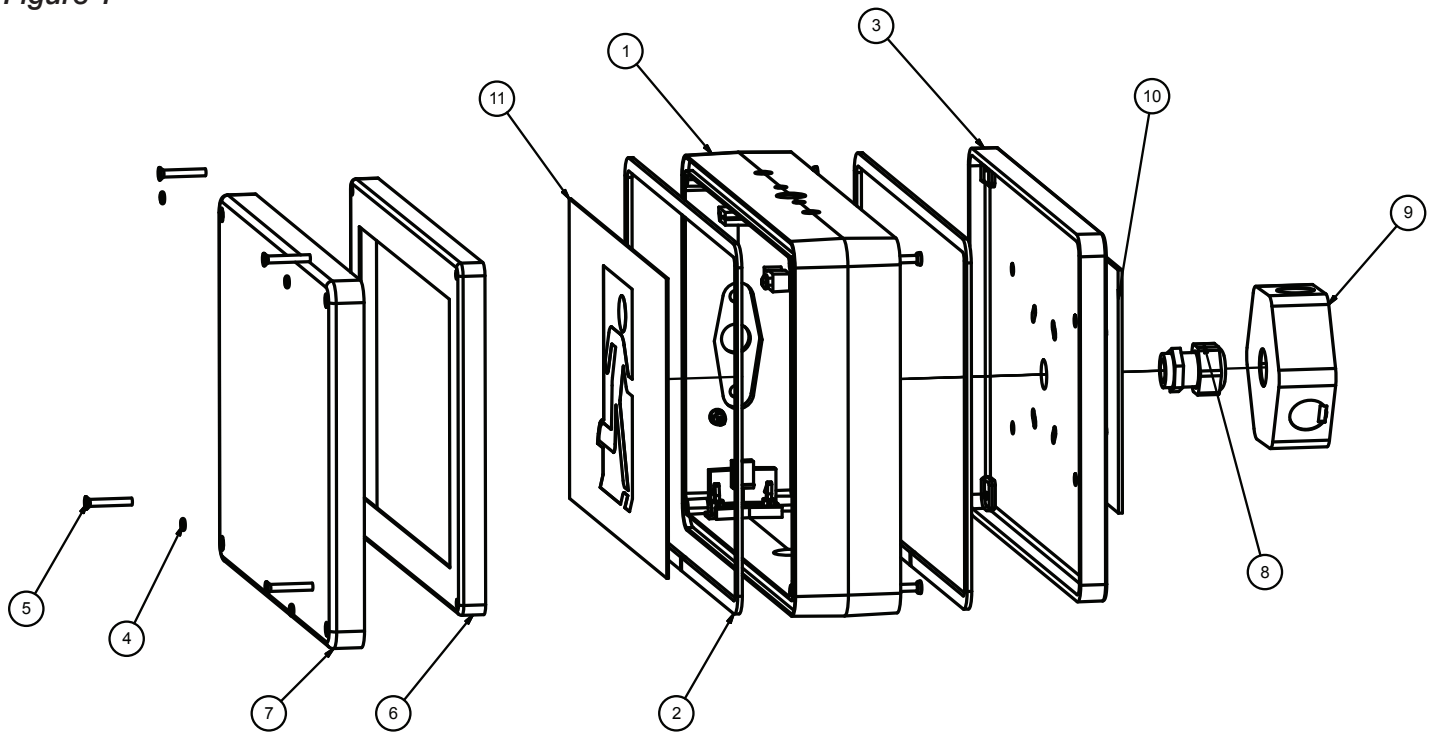
MESURES DE PROTECTION IMPORTANTES

Toujours prendre les précautions d'usage pour employer un équipement électrique, notamment les mesures suivantes :

- 1. VEUILLEZ LIRE ATTENTIVEMENT ET OBSERVER TOUTES LES CONSIGNES DE SÉCURITÉ.**
2. Toujours débrancher l'unité de l'alimentation électrique avant l'entretien ou une réparation.
3. Faire preuve de prudence lors de l'entretien des batteries.
4. L'équipement doit être installé dans un endroit et à une hauteur où il ne sera pas soumis à un usage intempestif par un personnel non autorisé.
5. L'usage de tout appareil auxiliaire non recommandé par BeLuce Canada Inc. peut causer une condition non sécuritaire et annulera la garantie de l'unité.
6. Ne pas employer cet équipement pour un usage autre que celui prévu.
7. La maintenance de cet équipement doit être effectuée par le personnel de maintenance qualifié.
- 8. VEUILLEZ CONSERVER CES INSTRUCTIONS !**



Figure 1



INSTALLATION MURALE:

1. Enlever les vis Torx (5) pour dégager le couvercle transparent (7). Quatre joints toriques (4) sont insérés dans les trous de vis du couvercle. Dégager le pochoir (6) du couvercle de la face transparente (7). Décoller la pellicule du ruban adhésif situé sur le cadre à face ouverte (6), puis positionner et coller avec soin le pictogramme sur le cadre à face ouverte.
2. Enlever les débouchures de la plaque arrière (3) d'après les trous applicables. Installer la traversée étanche aux liquides dans la grande débouchure du centre avec l'écrou (10). Acheminer les fils de sortie à travers la traversée et serrer pour compléter le joint étanche aux liquides, puis fixer la plaque arrière et le boîtier au mur. Effectuer le raccordement conformément au schéma de câblage fourni. **MISE EN GARDE ! Omettre d'isoler un fil non utilisé peut entraîner un risque de choc électrique, une condition non sécuritaire et une défaillance de l'équipement.**
3. Remplacer la plaque frontale, le couvercle transparent et les vis Torx.
4. Mettre sous tension.

Liste des pièces

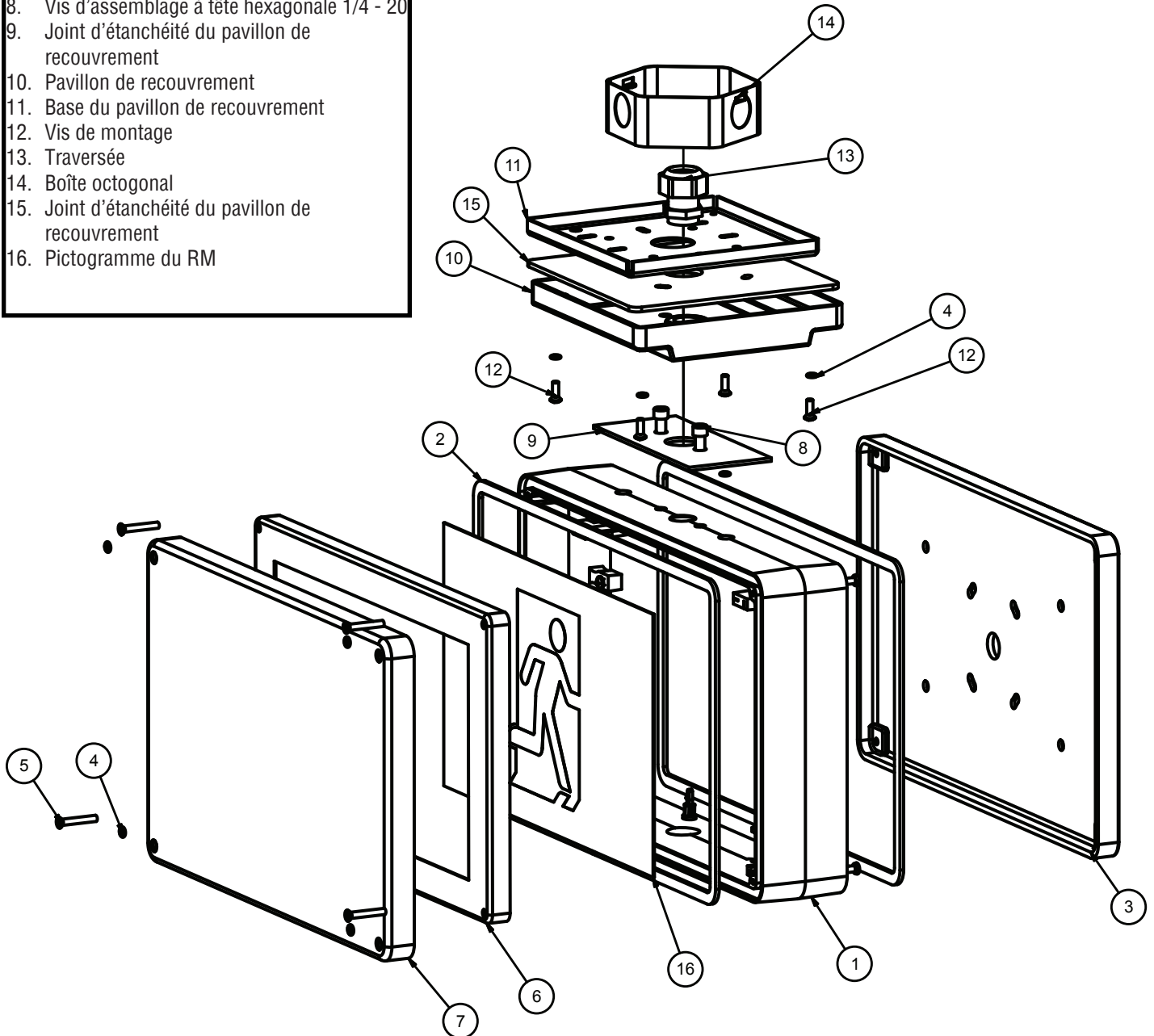
1. Cadre en aluminium moulé sous pression
2. Joint d'étanchéité du cadre
3. Plaque arrière en aluminium moulé sous pression
4. Joint torique
5. Vis Torx inviolables
6. Pochoir
7. Plaque frontale transparente
8. Traversée
9. Boîte octogonale
10. Garniture de montage
11. Pictogramme du RM

Liste des pièces

1. Cadre en aluminium moulé sous pression
2. Joint d'étanchéité du cadre
3. Plaque arrière en aluminium moulé sous pression
4. Joint torique
5. Vis Torx inviolables
6. Pochoir
7. Plaque frontale transparente
8. Vis d'assemblage à tête hexagonale 1/4 - 20
9. Joint d'étanchéité du pavillon de recouvrement
10. Pavillon de recouvrement
11. Base du pavillon de recouvrement
12. Vis de montage
13. Traversée
14. Boîte octogonale
15. Joint d'étanchéité du pavillon de recouvrement
16. Pictogramme du RM

INSTALLATION POUR MONTAGE PLAFONNIER/EN EXTRÉMITÉ

Figure 2



INSTALLATION POUR MONTAGE PLAFONNIER/EN EXTRÉMITÉ

1. Enlever les vis Torx (1) pour dégager le couvercle transparent (3). Quatre joints toriques (2) sont insérés dans les trous de vis du couvercle. Dégager le pochoir (6) du couvercle transparent (3). Décoller la pellicule du ruban adhésif situé sur le cadre à face ouverte (6), puis positionner et coller avec soin le pictogramme sur le cadre à face ouverte.
2. Pour installer le nécessaire du pavillon de recouvrement (13), utiliser les débouchures sur le dessus (pour le montage plafonnier) ou les débouchures sur le côté (pour le montage en extrémité). Mettre en place le joint d'étanchéité du pavillon (19) sur le pavillon de recouvrement (20). Installer les vis d'assemblage (22) et les rondelles (16). Fixer les écrous du pavillon (15) et serrer. Installer la traversée étanche aux liquides. Installer la base de montage du pavillon (23) sur la boîte octogonale (25) (non fournie). Effectuer le raccordement conformément au schéma de câblage fourni. **MISE EN GARDE ! Omettre d'isoler un fil non utilisé peut entraîner un risque de choc électrique, une condition non sécuritaire et une défaillance de l'équipement.** La base de montage peut être orientée à l'angle de montage voulu. Installer le pavillon (20) sur la base de montage (23) à l'aide des vis (18) fournies.
3. Remplacer le pochoir, la plaque frontale transparente, et les vis Torx inviolables.
4. Mettre sous tension.

ENTRETIEN

L'équipement doit être soumis à un test une fois l'an conformément aux exigences du Code. L'équipement doit être réparé s'il ne fonctionne pas comme prévu durant toute la durée du test. Un registre consigné doit être tenu sur les résultats des tests et toutes les réparations. BeLuce Canada Inc. recommande fortement la conformité à toutes les exigences du Code.

NOTE: L'entretien et la réparation doivent être effectués par un personnel d'entretien qualifié. L'usage de pièces de rechange provenant d'un autre fabricant que BeLuce Canada Inc. peut causer une défaillance prématurée de l'équipement et annulera toute garantie.

SCHÉMA DE CÂBLAGE

