

# Installation Instructions / Notice de montage



**WARNING**  
ELECTRICAL SHOCK HAZARD

**AVERTISSEMENT**  
RISQUE D'ÉLECTROCUTION

**READ and UNDERSTAND** these instructions before installing luminaire.

**LISEZ** cette notice et assurez-vous de la **COMPRENDRE** avant de monter le luminaire.

EN

Disconnect the Electrical supply power at the services panel (fuse or circuit breaker box). Failure to do so could result in serious injury. Only qualified electricians should install this luminaire and the installation **MUST** conform to the Canadian Electrical Code Part I and any local codes and ordinances. Make sure you have the proper tools and materials to complete the installation before attempting to install the luminaire.

FR

Couper l'alimentation du courant électrique au panneau de service (boîte de fusibles ou disjoncteurs), sans quoi il pourrait en résulter des blessures sérieuses. Seuls des électriciens qualifiés devraient installer ce luminaire et l'installation **DOIT** être conforme au Code canadien de l'électricité, Première partie, ainsi qu'aux codes et règlements locaux. Assurez-vous d'avoir les outils et le matériel nécessaires à l'installation avant d'essayer d'installer le luminaire.

## INSTALLATION

1. Disconnect all power to the wiring intended to be connected to the luminaire.
2. Open the door to the luminaire and remove reflector-lamp assembly.
3. Permanently mount the luminaire to the pole (not included) using the two 5/16" steel bolts, hex nuts and washers supplied with the pole arm (optional). Replace the ballast cover. Seal both ends of pole arm by applying a layer of appropriate silicone compound (not included) all around the interfaces. 4. Close the door and tighten the screws, do not overtighten.

Observe all **WARNINGS** and **CAUTIONS** on all labels during installation.

Apply power.

## INSTALLATION DE LA BASE

1. Couper l'alimentation du circuit où le luminaire sera raccordé.
2. Ouvrir la porte du luminaire et retirer l'assemblage réflecteur-lampe.
3. Installer de façon permanente le luminaire sur le poteau (non inclus) en utilisant les deux boulons en acier 5/16", les écrous hexagonaux et les rondelles fournis avec le bras du poteau (en option). Remettre le couvercle du ballast en place. Sceller les deux extrémités du bras en appliquant un cordon de silicone (non fourni) tout le tour de l'interface.
4. Fermer la porte et serrer les vis, mais ne pas trop serrer.

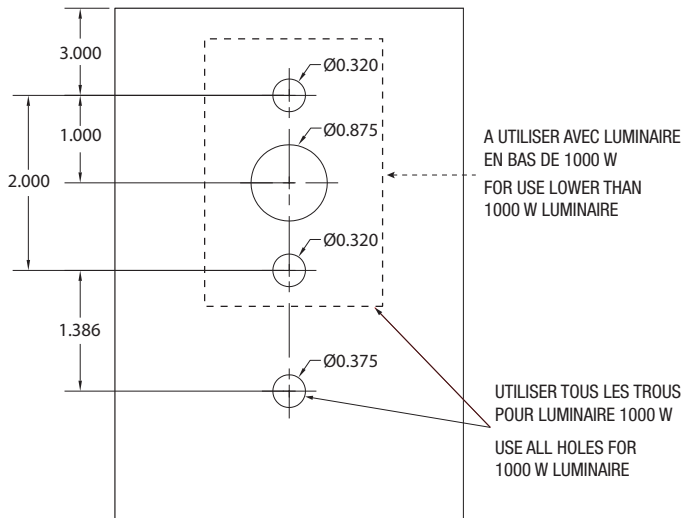
Se conformer à tous les **AVERTISSEMENTS** sur les étiquettes pendant l'installation.

Mettre sous tension.

**NOTE : LA CONFIGURATION DU LUMINAIRE ET LE TYPE DE BALLAST DEPEND DES OPTIONS DU LUMINAIRE**

**Fig. 1**

## DRILLING PATTERN / GABARIT DE PERÇAGE



\* For relamping, please consult factory  
Pour remplacement de lampe, consultez svp l'usine

