



WARNING
ELECTRICAL SHOCK HAZARD

AVERTISSEMENT
RISQUE D'ÉLECTROCUTION

READ and UNDERSTAND these instructions before installing luminaire.

LISEZ cette notice et assurez-vous de la COMPRENDRE avant de monter le luminaire.

EN

Disconnect the Electrical supply power at the services panel (fuse or circuit breaker box). Failure to do so could result in serious injury.

Only qualified electricians should install this luminaire and the installation MUST conform to the Canadian Electrical Code Part I and any local codes and ordinances.

Make sure you have the proper tools and materials to complete the installation before attempting to install the luminaire.

For CANADA ONLY installations on 208, 240, 480 or 600 volt line-to-line supply voltages require the use of ISOLATED SECONDARY type ballasts ONLY. Autotransformer type ballasts must not be used. If replacement of the ballast is required, install the same type ballast as was originally installed. Failure to do so could result in serious injury from shock. This luminaire, when equipped with a quad volt autotransformer ballast (120/208/240/277), must not be installed on line to line electrical distribution systems.

INSTALLATION

1. Disconnect all power to the wiring intended to be connected to the luminaire.
2. Open the door to the luminaire. Check that the LAMP WATTAGE and TYPE agree with the luminaire's nameplate ratings. Insert the lamp and tighten firmly into the socket.
3. Make connections to the supply leadwires observing the labelled pre-wired voltage connection, polarity and wire identification. Remove the ballast cover and adjust the ballast tap voltage connection if applicable to suit the supply voltage. Ensure that any unused connections are suitably terminated and insulated.
4. Close the door and tighten the screws, do not over tighten.
5. Install the luminaire according to the mounting type available: to the pole tenon (Pole arm Mount) (fig. 1) using two bolts 5/16", hex nuts and washers supplied with the pole arm (optional) or supporting structure (Yoke Bracket, Fitter mount) (fig.2) using suitable anchors and bolts (not supplied). Adjust the luminaire to the proper aiming settings and then tighten all bolts securely.

Observe all WARNINGS and CAUTIONS on all labels during installation.

Apply power.

RELAMP

1. Before lamp replacement, shut power off and allow lamp and luminaire to cool to avoid electrical shock and potential burn hazards.
2. Any HID lamp should be replaced as soon as possible after failure. Failure to promptly replace cycling lamps may damage the luminaire or it's components. For High Pressure Sodium and Pulse Start Metal Halide lamps, lamps MUST be replaced promptly. These lamps will begin to cycle (turn on and off repeatedly) near end of life. Failure to replace these lamps can lead to premature ballast and components failure, and potential nonpassive failure of the lamp.
3. Open the door to the luminaire.
4. Check luminaire's nameplate and relamp label to identify the replacement lamp.
5. Remove the old lamp and dispose of it in accordance with disposal laws; insert the new lamp and tighten firmly into the socket.
6. Close the door to the luminaire.
7. Apply power.

NOTE: Luminaire's style and ballast type will vary with luminaire options. Mounting type available depends on model of luminaire.

FR

Couper l'alimentation du courant électrique au panneau de service (boîte de fusibles ou disjoncteurs), sans quoi il pourrait en résulter des blessures sérieuses. Seuls des électriciens qualifiés devraient installer ce luminaire et l'installation DOIT être conforme au Code canadien de l'électricité, Première partie, ainsi qu'aux codes et règlements locaux. Assurez-vous d'avoir les outils et le matériel nécessaires à l'installation avant d'essayer d'installer le luminaire.

Pour CANADA seulement - les installations sur 208, 240, 480 ou 600 V sur des tensions phase à phase nécessitent l'utilisation de ballasts avec SECONDAIRE ISOLÉ seulement. Dans ces cas, ne pas utiliser de ballasts de type autotransformateur. Si le remplacement du ballast est nécessaire, installer le même type de ballast que celui installé par Stanpro, sans quoi il pourrait en résulter des blessures sérieuses par électrocution. Ce luminaire, lorsque muni d'un ballast autotransformateur à quatre tensions (120/208/240/277), ne doit pas être installé sur les systèmes de distribution électrique phase à phase.

INSTALLATION DE LA BASE

1. Couper l'alimentation du circuit où le luminaire sera raccordé.
2. Ouvrir la porte du luminaire. S'assurer que la PUISSANCE de la LAMPE et son TYPE correspondent aux exigences inscrites sur la plaque signalétique du luminaire. Insérer la lampe et serrer celle-ci fermement dans la douille.
3. Raccorder les fils de sortie aux conducteurs du cordon d'alimentation pré-raccordé au ballast, en respectant les polarités et la tension du ballast indiquée sur l'étiquette. Si nécessaire, retirer le couvercle du ballast et refaire la connexion à la prise de tension du ballast qui correspond à la tension d'alimentation qui sera utilisée. S'assurer que toutes les connexions inutilisées soient isolées convenablement.
4. Fermer la porte et serrer les vis, mais ne pas trop serrer.
5. Installer le luminaire selon le type de montage valable: sur le poteau (non fourni) (fig.1) en utilisant les deux boulons de 5/16", les écrous hexagonaux et les rondelles fournis avec le bras de poteau (en option), ou sur la charpente support (fig.2) au moyen de l'étrier de montage (en option) en utilisant les ancrages et boulons appropriés (non fournis). Ajuster le luminaire à l'angle désiré, puis serrer tous les boulons de façon sécuritaire.

Se conformer à tous les AVERTISSEMENTS sur les étiquettes pendant l'installation.

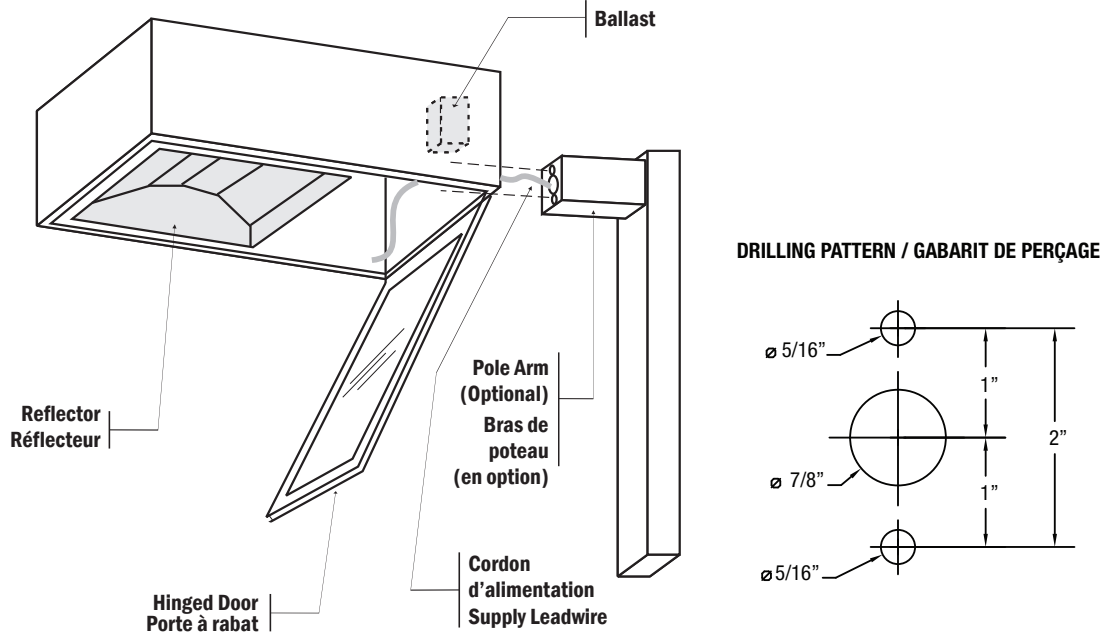
Mettre sous tension.

REMPACEMENT DE LAMPE

1. Avant de remplacer la lampe, couper l'alimentation et laisser le luminaire refroidir afin d'éviter les risques d'électrocution ou brûlures.
2. Toute lampe DHI devrait être remplacée aussitôt que possible après être tombée en panne. Faute de remplacer promptement les lampes en cyclage, le luminaire ou ses composants peuvent s'endommager. Pour les lampes au Sodium à haute pression et aux halogénures métalliques à démarrage assisté, les lampes DOIVENT être remplacées promptement. Ces lampes commencent à cycler (s'allumer et s'éteindre de façon répétitive) vers la fin de leur vie. Le défaut de remplacer ces lampes peut entraîner une panne prématurée du ballast et des composants, et potentiellement une panne nonpassive de la lampe.
3. Ouvrir la porte du luminaire.
4. Vérifier la plaque signalétique du luminaire et l'étiquette de changement de lampe dans le but d'identifier la lampe de remplacement.
5. Enlever la vieille lampe et en disposer conformément aux lois sur la mise au rebut, insérer la nouvelle lampe dans la douille et la visser fermement.
6. Fermer la porte du luminaire.
7. Mettre sous tension.

NOTE: La configuration du luminaire et le type de ballast dépend des options du luminaire. Le type de montage disponible dépend de modèle de luminaire.

1 Pole arm mount/ Montage sur poteau



2 Yoke Bracket, Fitter mount/ Montage sur étrier / joint à rotule

