



WARNING
ELECTRICAL SHOCK HAZARD

AVERTISSEMENT
RISQUE D'ÉLECTROCUTION

READ the following instructions before installing the Power Conversion Module

LISEZ cette notice et assurez-vous de la COMPRENDRE avant de monter le luminaire.

Disconnect the Electrical supply power at the services panel (fuse or circuit breaker box). Failure to do so could result in serious injury. Only qualified electricians should install this luminaire and the installation **MUST** conform to the Canadian Electrical Code Part I and any local codes and ordinances. Make sure you have the proper tools and materials to complete the installation before attempting to install the luminaire.

Couper l'alimentation du courant électrique au panneau de service (boîte de fusible ou disjoncteur) sans quoi il pourrait en résulter des blessures sérieuses. Seuls des électriciens qualifiés devraient installer ce luminaire et l'installation doit être conforme au Code Canadien de l'Électricité Première Partie ainsi qu'au codes et règlements locaux. Assurez-vous d'avoir les outils et le matériel nécessaires pour l'installation avant d'essayer d'installer le luminaire.

NEW CONSTRUCTION OR RENOVATION INSTALLATION

Install the Power and direct current BX cables into the junction box of luminaire (Fig. 1A or Fig. 2B) and use Wiring Diagram (Fig. 4) in order to make the electrical connections.

NOTE: During test or AC blackout, the LED luminaire will be working in Emergency mode.

NEW CONSTRUCTION POWER CONVERSION MODULE MAINTENANCE

1. Remove the LED TRIM by pulling out from the ceiling (Fig. 1A a).
2. Disconnect the quick connector and put aside the LED TRIM (Fig. 1A b).
3. Unscrew the two screws inside the Can of LED Trim (Fig. 2A a).
4. Remove the Can of LED Trim (Fig. 2A b).
5. Pull the Power Conversion Module bracket (Fig. 3A a).
6. Remove the Power Conversion Module out of the ceiling (Fig. 3A b and Fig. 3A c).
7. Disconnect the electrical wires and do the maintenance of Power Conversion Module.
8. Install the new Power Conversion Module and do the electrical connections by using the Wiring Diagram (Fig. 4).
9. Install the luminaire on the ceiling.
10. Apply power.

RENOVATION POWER CONVERSION MODULE MAINTENANCE

1. Remove the LED TRIM by pulling out from the ceiling (Fig. 1B a).
2. Disconnect the quick connector and put aside the LED TRIM (Fig. 1B b).
3. Unscrew the two screws inside the Can of LED Trim and loosen the two mounting clips (Fig. 2B a).
4. Remove the Can of LED Trim and junction box assembly (Fig. 2B b).
5. Unscrew the two screws (Fig. 3B a) and remove the acces door of the Power Conversion Module box (Fig. 3B b).
6. Do the maintenance of the Power Conversion Module (Fig. 3B c).
7. Install the new Power Conversion Module and do the electrical connection by using the Wiring Diagram (Fig. 4).
8. Install the luminaire on the ceiling.
9. Apply power.

INSTALLATION DANS UNE NOUVELLE CONSTRUCTION OU UNE CONSTRUCTION EXISTANTE

Installer les câbles BX d'alimentation et de courant continu dans la boîte de jonction du luminaire (Fig. 1A ou Fig. 2B) et utiliser le schéma de câblage (Fig. 4) pour effectuer les connexions électriques.

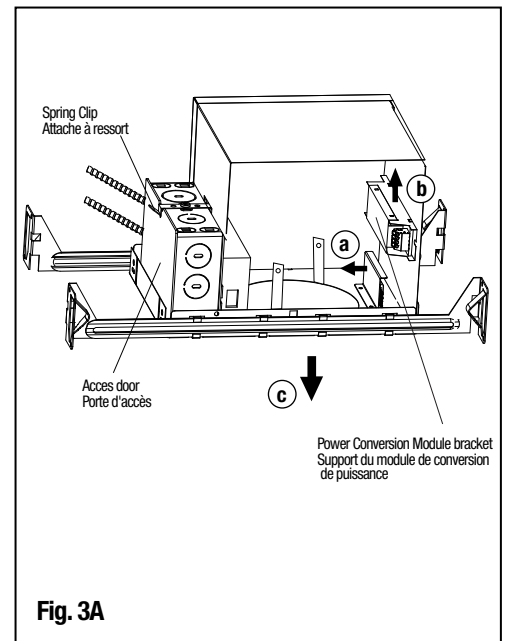
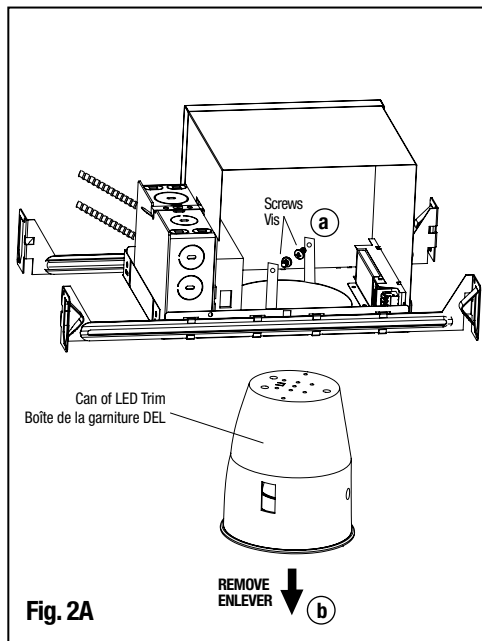
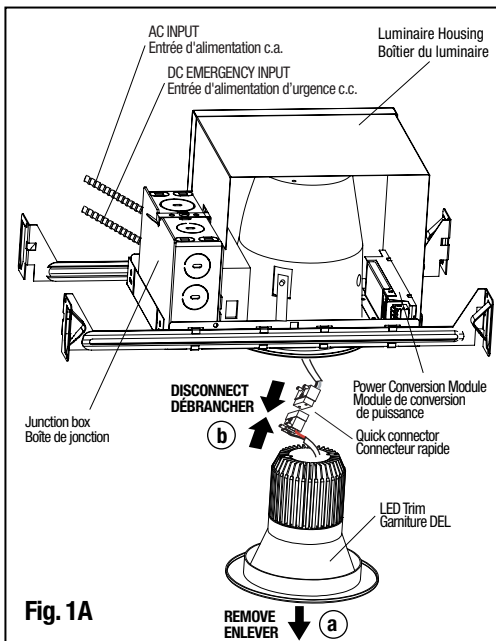
NOTE: Pendant le test ou une panne de courant alternatif, le luminaire à DEL fonctionnera en mode "urgence".

MAINTENANCE DU MODULE DE CONVERSION DE PUISSANCE DANS UNE NOUVELLE CONSTRUCTION

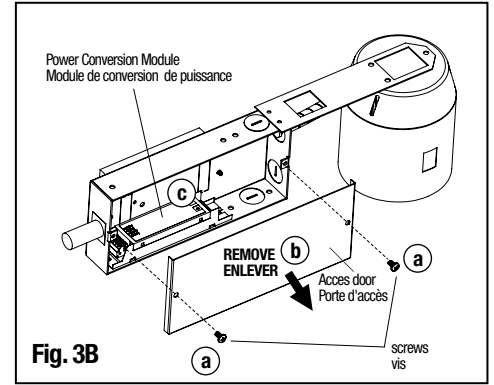
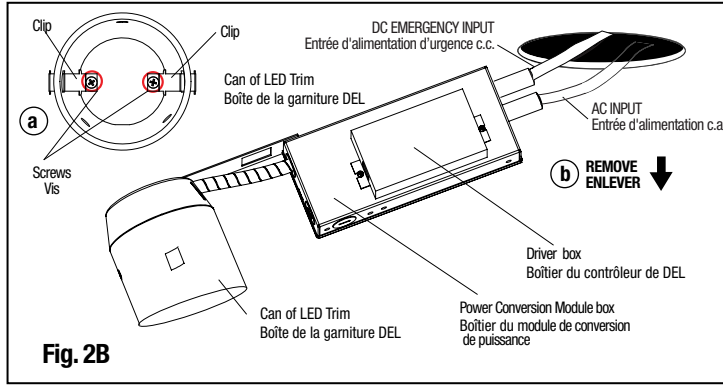
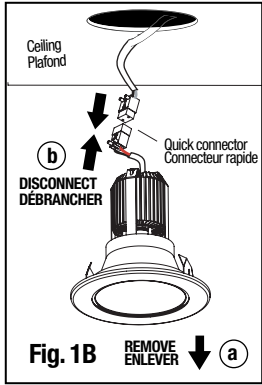
1. Retirer la garniture de la DEL en la tirant depuis le plafond (Fig. 1A a).
2. Débrancher le connecteur rapide et mettre de côté la garniture DEL (Fig. 1A b).
3. Dévisser les deux vis à l'intérieur du boîtier de la garniture LED (Fig. 2A a).
4. Retirer la boîte de la garniture DEL (Fig. 2A b).
5. Tirer le support du module de conversion de puissance (Fig. 3A a).
6. Retirer le module de conversion de puissance du plafond (Fig. 3A b et Fig. 3A c).
7. Débrancher les fils électriques et effectuer l'entretien du module de conversion de puissance.
8. Installer le nouveau module de conversion de puissance et effectuer les connexions électriques en utilisant le schéma de câblage (Fig. 4).
9. Installer le luminaire au plafond.
10. Mettre sous tension.

MAINTENANCE DU MODULE DE CONVERSION DE PUISSANCE DANS UNE CONSTRUCTION EXISTANTE

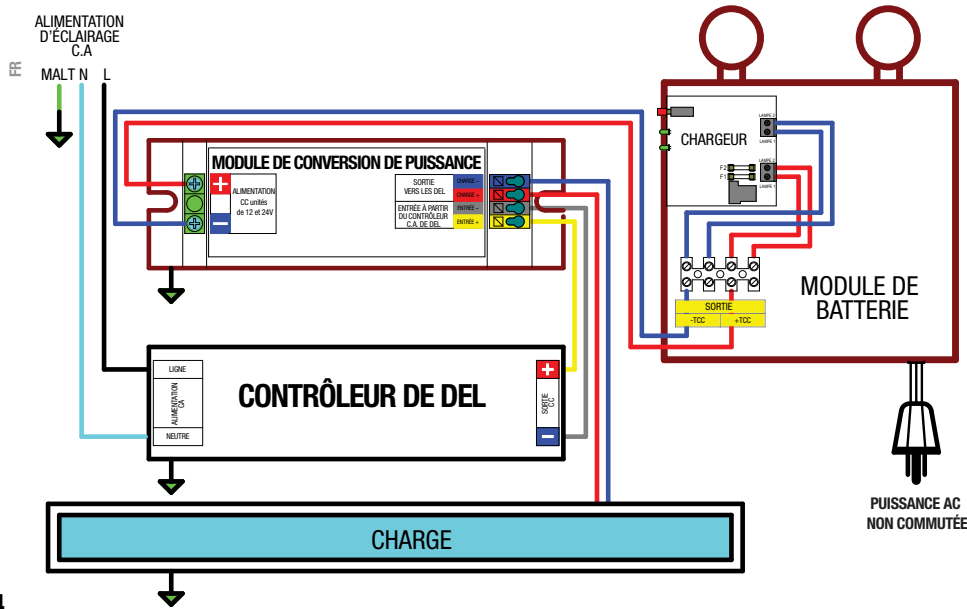
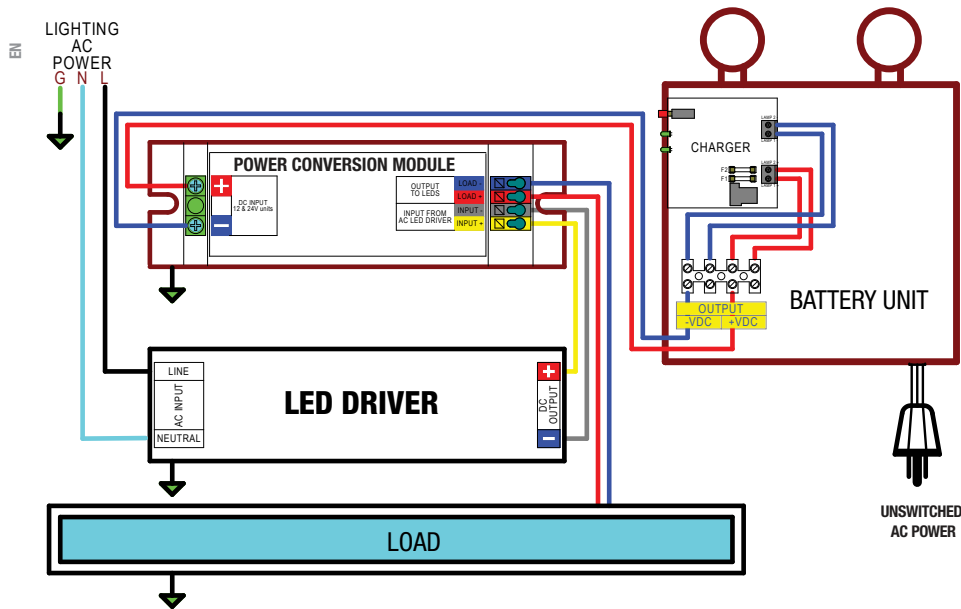
1. Retirer la garniture de la DEL en la tirant depuis le plafond (Fig. 1B a).
2. Déconnecter le connecteur rapide et mettre de côté la garniture DEL (Fig. 1B b).
3. Dévisser les deux vis à l'intérieur du boîtier de la garniture DEL et desserrer les deux clips de fixation (Fig. 2B a).
4. Retirer la boîte de garniture à DEL et l'assemblage de la boîte de jonction (Fig. 2B b).
5. Dévisser les deux vis (Fig. 3B a) et retirer la porte d'accès du boîtier du module de conversion de puissance (Fig. 3B b).
6. Effectuer l'entretien du module de conversion de puissance (Fig. 3B c).
7. Installer le nouveau module de conversion de puissance et effectuer les connexions électriques en utilisant le schéma de câblage (Fig. 4).
8. Installer le luminaire au plafond.
9. Mettre sous tension.



Installation Instructions / Notice de montage



WIRING DIAGRAM / SCHÉMA DE CÂBLAGE



⚠ WARNING! Illustration only for reference.
 ⚠ ATTENTION! Illustration seulement pour la référence.

Fig. 4