

# Installation Instructions / Notice de montage



**WARNING**  
**ELECTRICAL SHOCK HAZARD**  
**AVERTISSEMENT**  
**RISQUE D'ÉLECTROCUTION**

**READ and UNDERSTAND** these instructions before installing the luminaire.

**LISEZ** cette notice et assurez-vous de la **COMPRENDRE** avant de monter le luminaire.

EN

Disconnect the Electrical supply power at the services panel (fuse or circuit breaker box). Failure to do so could result in serious injury. Only qualified electricians should install this luminaire and the installation **MUST** conform to the Canadian Electrical Code Part I, NEC and any local codes and ordinances. Makes sure you have the proper tools and materials to complete the installation before attempting to install the luminaire.

Ensure that the ambient temperatures are within the luminaire's rated limits. Check the nameplate's marking for more information. Unpack the luminaire and remove the lens by releasing the ten clips securing the lens. Remove the reflector by squeezing the two clips located near the center line of the reflector. Remove and unpack the mounting hardware kit. Check luminaire dimensions before installing it (Fig. 1).

### LED COLOR TEMPERATURE SELECTION (Fig. 2)

The LED color temperature can be selected by using the switch placed on the reflector as shown on Fig. 1 detail. LED color temperature available to be selected : 3500 K, 4000 K, 5000 K (Fig. 2 detail). The CCT default setting is 4000K. 4. Put back the lens and secure all the ten clips. 5. Apply power.

### SURFACE MOUNT (Fig. 2)

Mount the two ceiling brackets (included with the mounting kit) directly to the ceiling using suitable anchors and screws. The housing will snap into these brackets when aligned.

### SUSPENDED MOUNT (Fig. 2)

Insert the two "V" hooks into the housing brackets for chain or cable suspension (chain and cable is not included).

### WIRING (Fig. 3)

1. Remove and reverse the cable gland located at one end of the enclosure. Use a suitable type flexible power cable, water- and heat-resistant (min. 90°C), Min 300V voltage (for 120V, 277V versions) and Min 600V voltage (for 347V version), 0.170" to 0.450" diameter. Insert power cable through the cable gland allowing for sufficient length of cable inside the housing and tighten the gland. 2. Make wiring connections inside the luminaire: GROUND wire (green) must be connected to the supplier grounding conductor (green), the line wire (black) to the PHASE conductor (black) and the neutral wire (white) to the NEUTRAL conductor (white). For the Dimming Circuit connect purple lead to "+" lead and the grey lead to "-" lead of the dimming controller. 3. Install the reflector by aligning and pushing the reflector onto the housing clips.

FR

Couper l'alimentation du courant électrique au panneau de service (boîte de fusible ou disjoncteur) sans quoi il pourrait en résulter des blessures sérieuses. Seuls des électriciens qualifiés devraient installer ce luminaire et l'installation doit être conforme au Code Canadien de l'Électricité Première Partie, NEC ainsi qu'aux codes et règlements locaux. Assurez-vous d'avoir les outils et le matériel nécessaires à l'installation avant d'essayer d'installer le luminaire

S'assurer que les températures ambiantes soient à l'intérieur des conditions nominales du luminaire. Vérifier la plaque signalétique pour plus d'informations. Déballez le luminaire et enlever la lentille en dégageant les dix agrafes la retenant. Enlever le réflecteur en écrasant les deux fixations situées près du centre du réflecteur. Enlever et déballez le jeu de pièces de montage. Vérifier les dimensions du luminaire avant de l'installer (Fig. 1).

### SÉLECTION DE LA TEMPÉRATURE DE COULEUR DES DELs (Fig. 2)

La température de couleur des DEL peut être sélectionnée à l'aide du commutateur situé sur le réflecteur comme montré sur la Fig. 1 détail. Température de couleur des DEL à sélectionner : 3500 K, 4000 K, 5000 K (Fig. 2 détail). Le réglage par défaut du CCT est de 4000K. 4. Remettre la lentille et fixer les dix agrafes. 5. Mettre sous tension.

### MONTAGE EN SURFACE (Fig. 2)

Monter les deux supports de montage (fournis dans le jeu de pièces de montage) directement au plafond en utilisant les vis et ancrés appropriées. Le boîtier va s'insérer par déclic dans ces supports lorsqu'ils seront alignés.

### MONTAGE À SUSPENSION (Fig. 2)

Insérer les deux fixations à ressort en "V" dans les supports de montage pour suspendre à une chaîne ou à un câble (chaîne et câble non fournis).

### CÂBLAGE (Fig. 3)

1. Enlever et inverser le presse-étoupe situé à une extrémité du boîtier. Utiliser un câble d'alimentation flexible d'un type approprié, non fourni, résistant à l'eau et à la chaleur (minimum 90°C), d'un voltage Min de 300V (pour les versions d'alimentation de 120V, 277V) et Min 600V (pour la version d'alimentation de 347V), diamètre minimum 0.170" à un maximum de 0.450". Insérer le câble d'alimentation à travers le presse-étoupe en gardant une longueur suffisante à l'intérieur du boîtier, et serrer le presse-étoupe. 2. Faire les connexions électriques à l'intérieur du luminaire: Le fil de mise à la terre (vert) doit être connecté au conducteur de mise à la terre (vert) du fournisseur, le fil actif (noir) avec le conducteur de PHASE (noir) et le fil neutre (blanc) avec le conducteur NEUTRE (blanc). Pour le circuit de gradation de la lumière, connecter le fil violet au fil "+" et le fil gris au fil "-" du contrôleur de gradation. 3. Remettre le réflecteur en l'alignant et en le poussant sur les fixations du boîtier.

## LUMINAIRE DIMENSIONS / DIMENSIONS DU LUMINAIRE

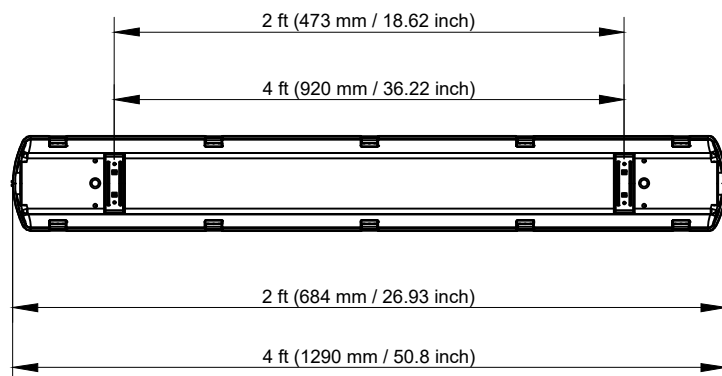


Fig. 1

# Installation Instructions / Notice de montage

## LUMINAIRE INSTALLATION AND LED COLOR TEMPERATURE SELECTION

## INSTALLATION DU LUMINAIRE ET la SELECTION DE LA TEMPERATURE DE COULEUR DES DEL

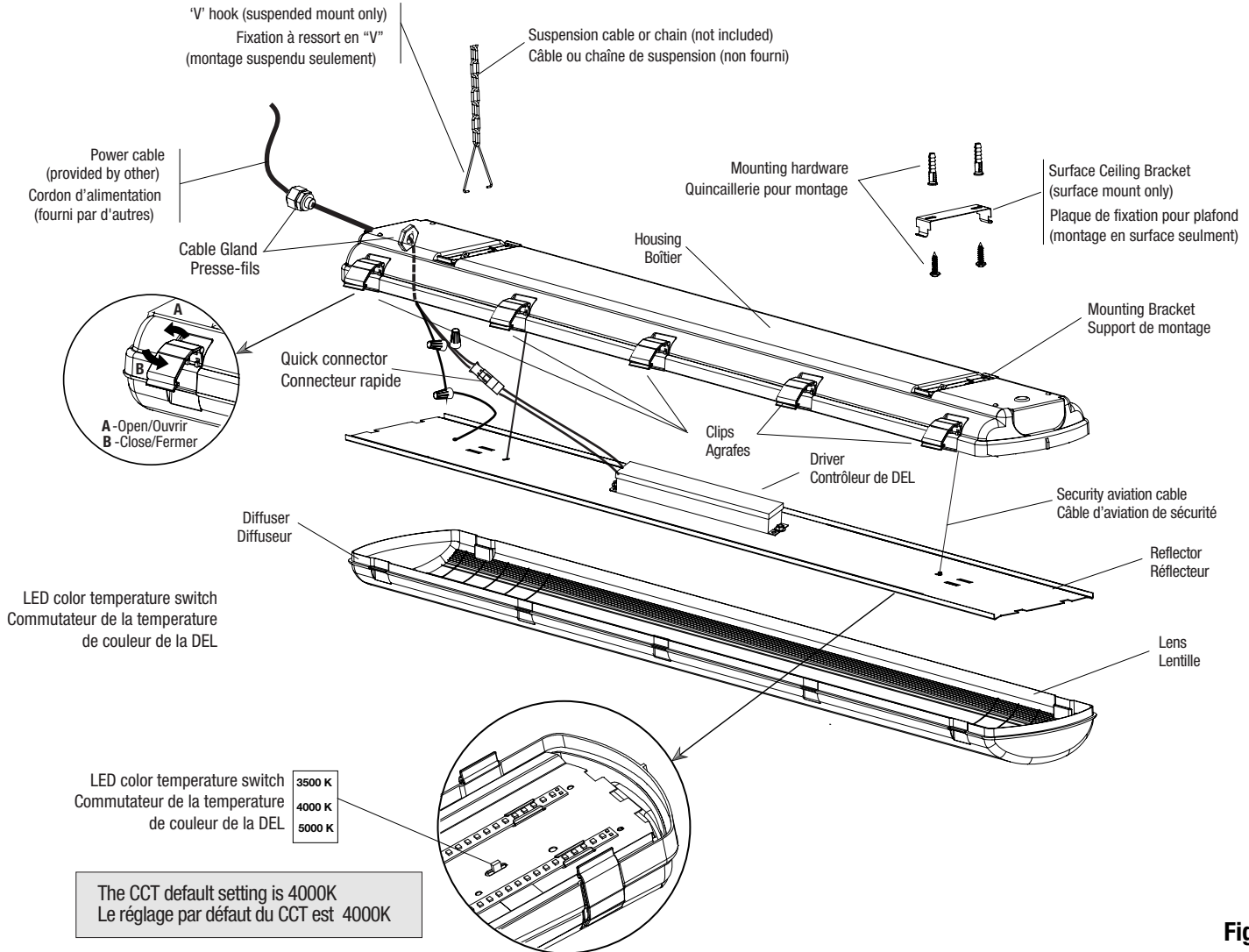


Fig. 2

## WIRING DIAGRAM / SCHÉMA DE CÂBLAGE

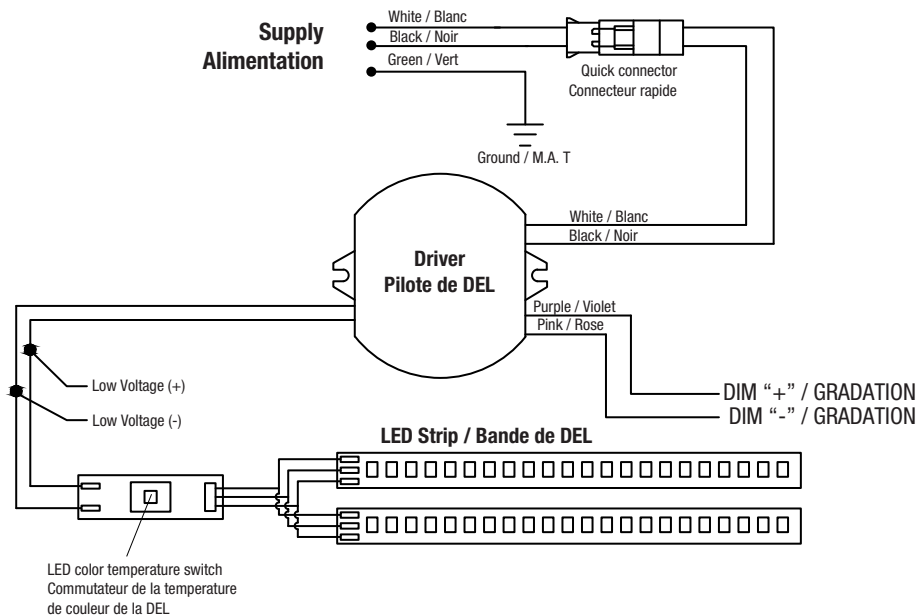


Fig. 3